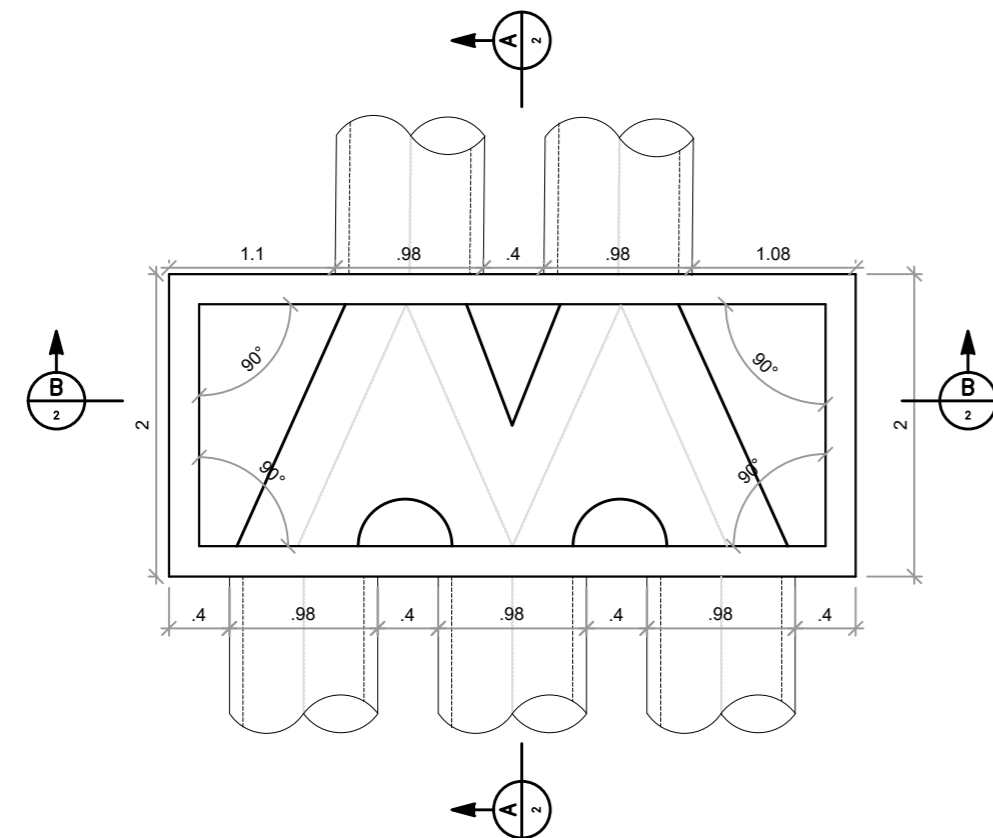
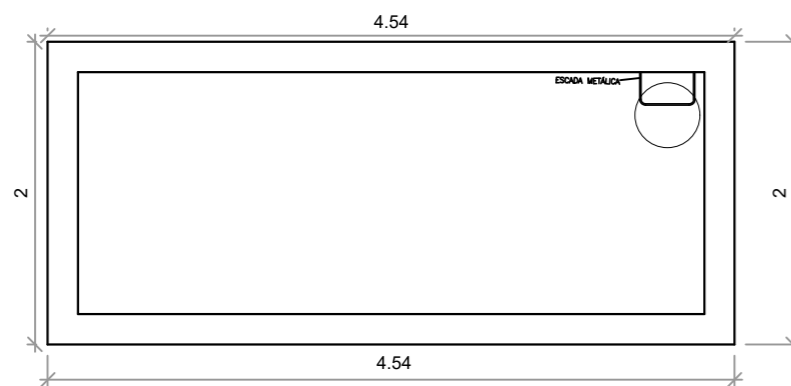


POÇO DE VISITA PV-10

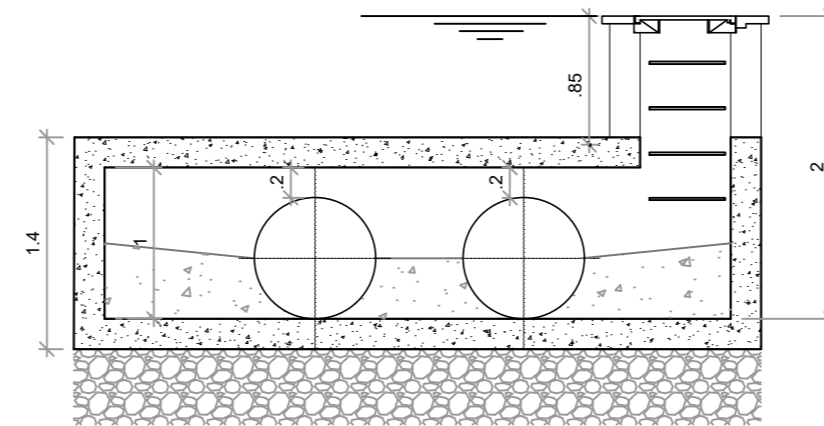
ESCALA: INDICADA



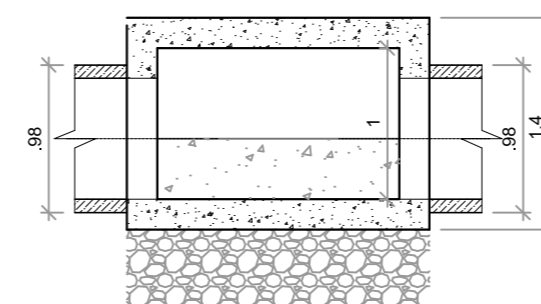
2 PLANTA BAIXA NIVEL 0,75
ESCALA: 1:50



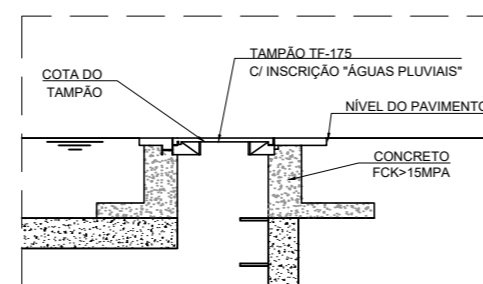
1 PLANTA BAIXA
ESCALA: 1:50



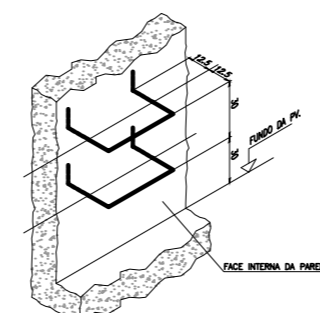
3 CORTE BB
ESCALA: 1:50



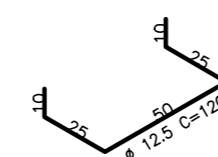
4 CORTE AA
ESCALA: 1:50



5 DETALHE 5
SEM ESCALA



6 PERSPECTIVA DA ESCADA
SEM ESCALA



7 DETALHE DA ESCADA
SEM ESCALA

REV. 01	19/07/20	COMPATIBILIZAÇÃO DE INTERFERÊNCIAS	DAC
REV. 00	19/12/19	EMIÇÃO INICIAL	DAC
REVISÃO	DATA	DESCRIÇÃO	RESP.:

CLIENTE



Prefeitura Municipal
de **Pouso Alegre**

 Rua Miguel Vianna, n° 81, Sala 12 Bairro Morro Chic CEP: 37500-080 - Itajubá / MG Tel: (35) 3623-5720 www.dacengenharia.com.br	GERÊNCIA DE PROJETOS	FLÁVIA CRISTINA BARBOSA	CREA: MG-187.842/D
	COORDENAÇÃO DE PROJETOS	ALOISIO CAETANO FERREIRA	CREA: MG 22.508/D
	RESPONSÁVEL TÉCNICO	DENIS S. SILVA	CREA: MG-127.216/D
	PROJETO	ENG CIVIL: WILLIAM BARADEL LARI	
	DESENHO	ENG. CIVIL: WILLIAM BARADEL LARI	

EMPREENDIMENTO
AV JACI LARAIA VIEIRA, RUA ORLANDO SILVA, LINO AMARAL DE PAULA, ALVARENGA PEIXOTO, OLIVÉRIO JOSÉ FLORIANO E PINTO COBRA

ENDEREÇO	POUSO ALEGRE - MINAS GERAIS	DISCIPLINA	DRENAGEM
ASSUNTO	PROJETO DE DRENAGEM PLUVIAL PROJETO ARQUITETÔNICO DE PV EM CONCRETO ARMADO - PV-10	FASE DO PROJETO	EXECUTIVO
		FOLHA Nº:	11/14

DATA INICIAL	ESCALA	REVISÃO	ARQUIVO
19/12/2019	INDICADA	R00	DAC-PMPA-JACI-PE-PV-ARQ-R01A.DWG