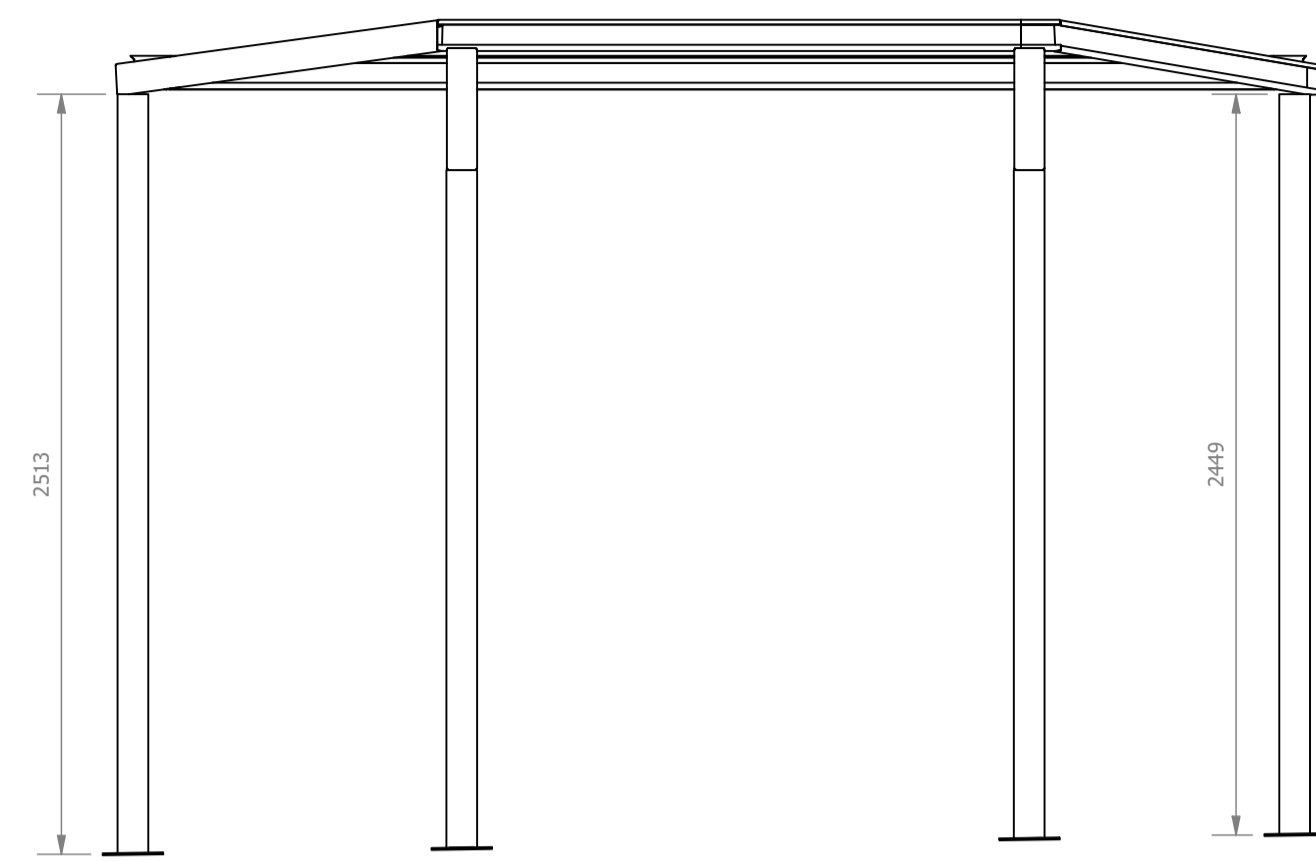
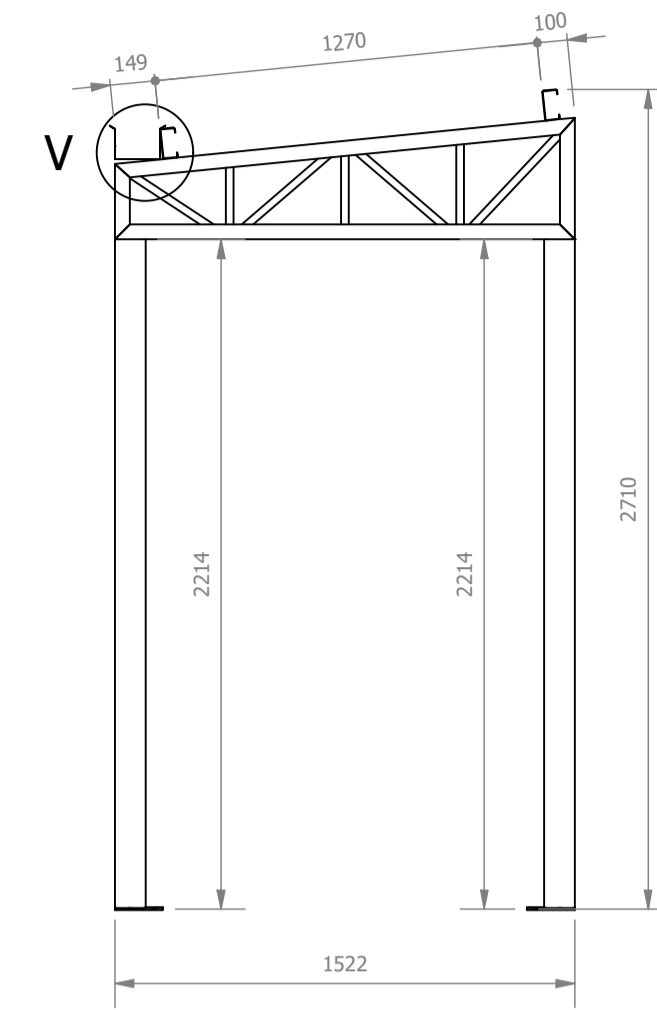


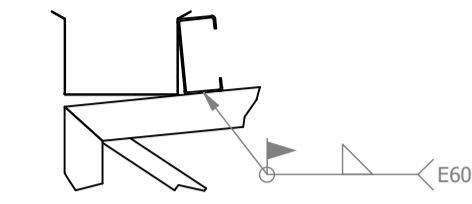
**PROJETO DE ESTRUTURA METÁLICA - REFORMA DO CEIM DO BAIRRO SÃO CRISTOVÃO  
ESCALA INDICADA**



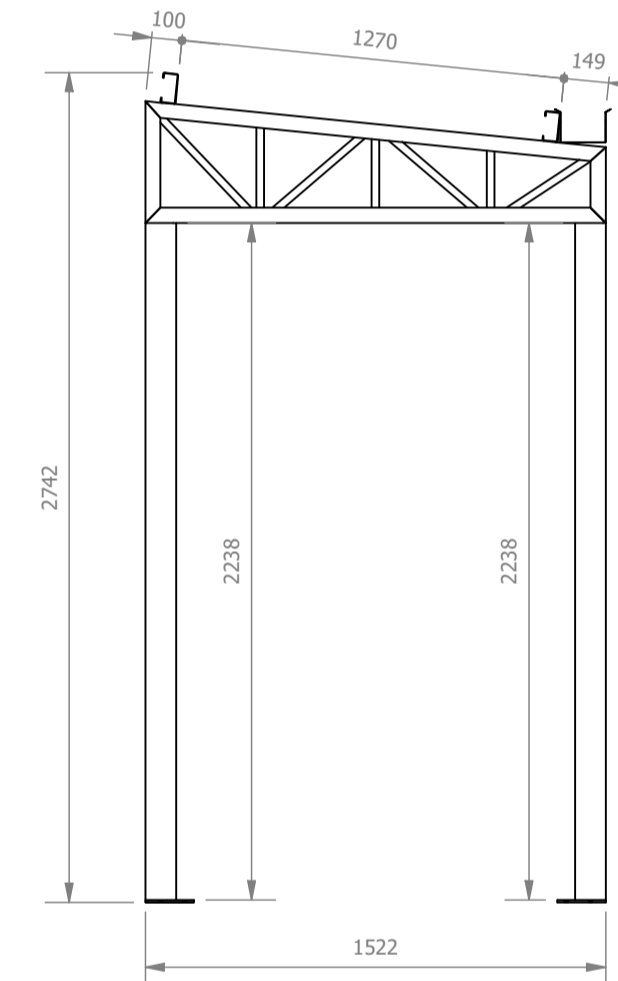
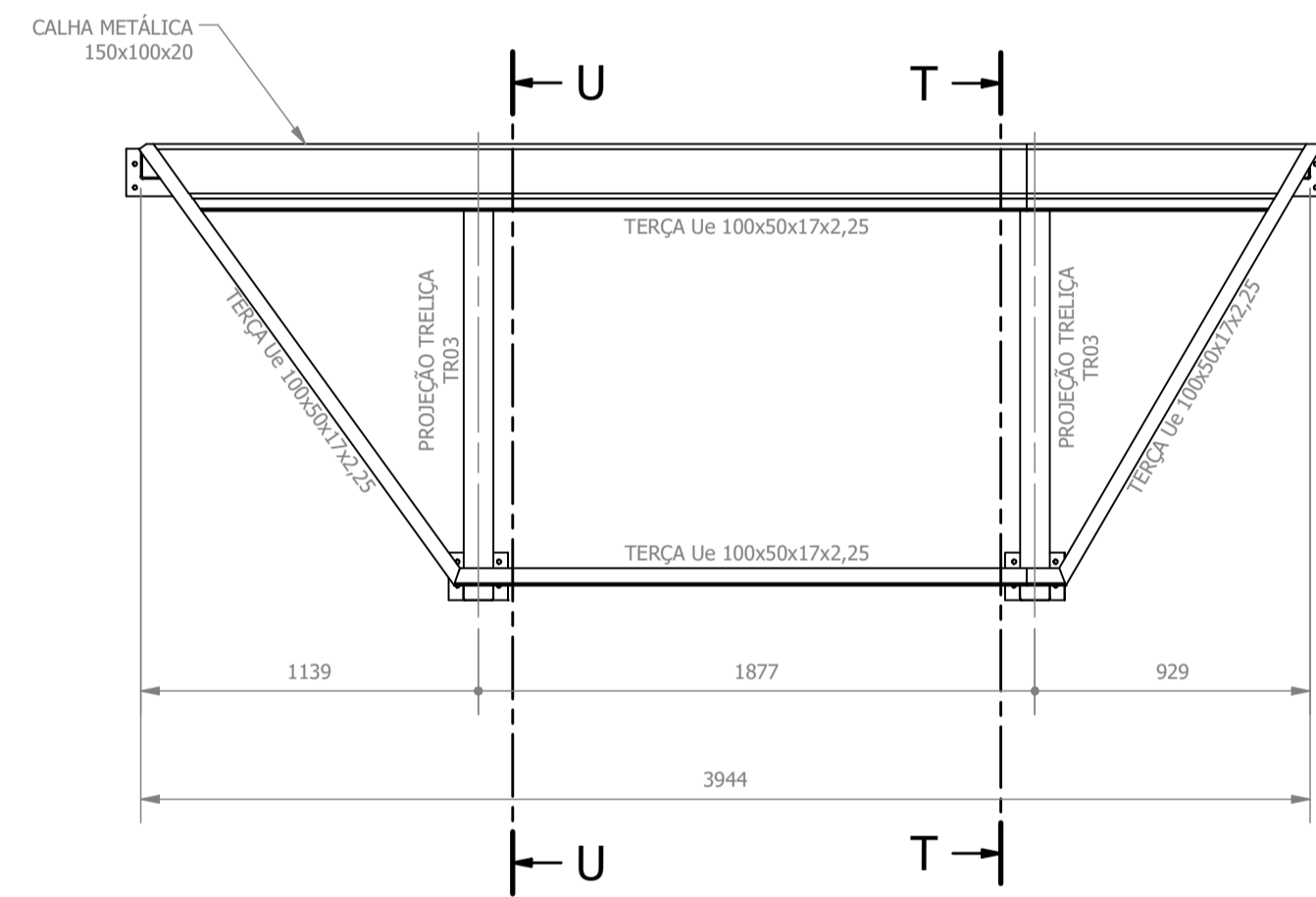
**COBERTURA CB03**  
ESCALA 1 : 25



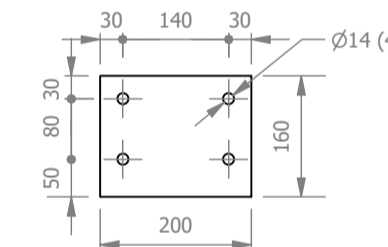
**SEÇÃO T-T**  
ESCALA 1 : 25



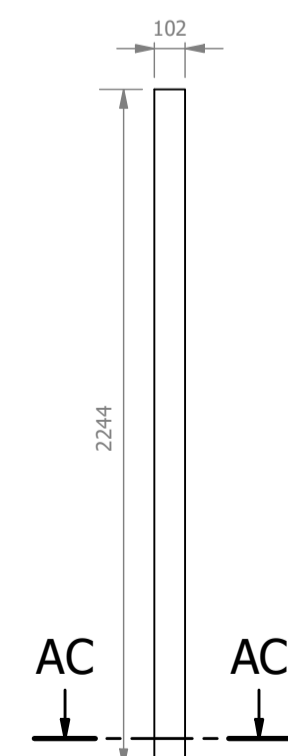
**DETALHE V**  
ESCALA 1:10



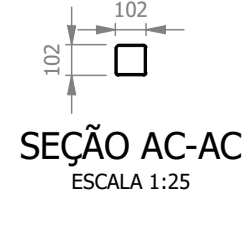
**SEÇÃO U-U**  
ESCALA 1 : 25



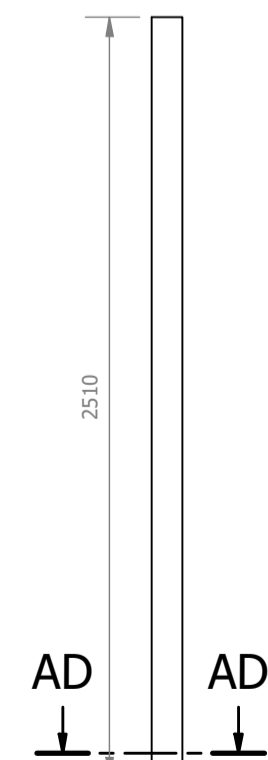
**CHAPA CH04**  
ESCALA 1 : 10



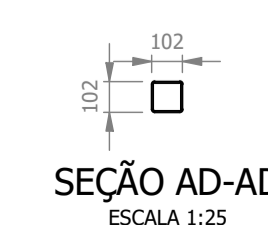
**PILAR P01**  
ESCALA 1:25



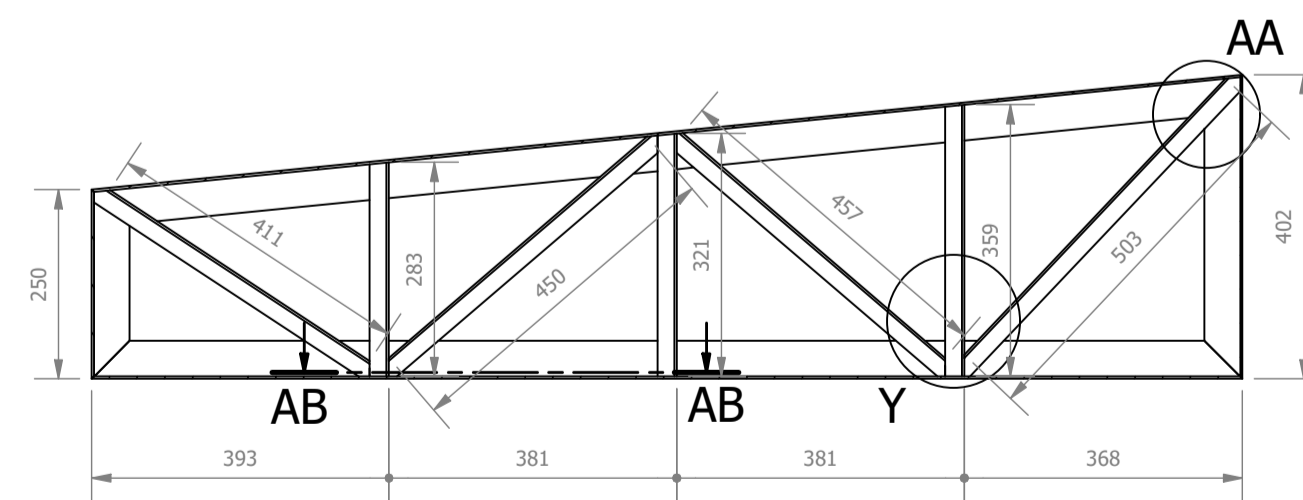
**SEÇÃO AC-AC**  
ESCALA 1:25



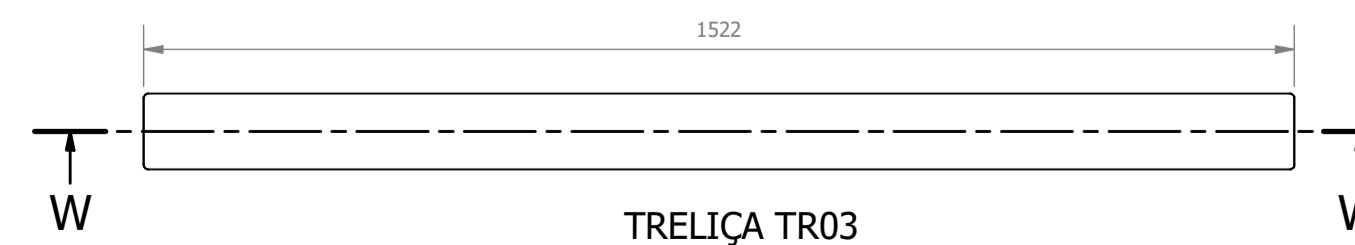
**PILAR P03**  
ESCALA 1:25



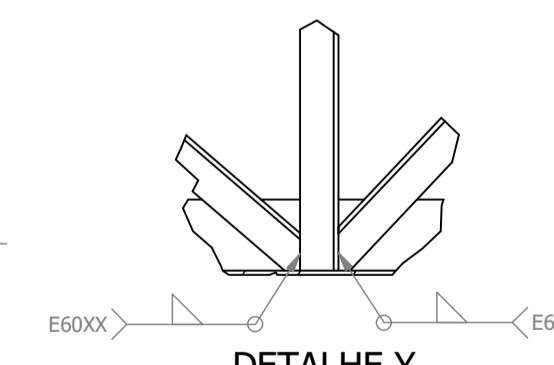
**SEÇÃO AD-AD**  
ESCALA 1:25



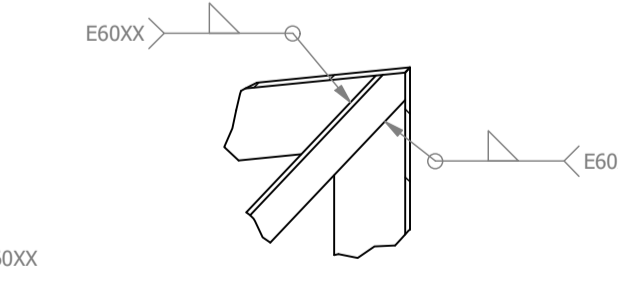
**SEÇÃO W-W**  
ESCALA 1:10



**TRELIÇA TR03**  
ESCALA 1:10



**DETALHE Y**  
ESCALA 1 : 5



**DETALHE AA**  
ESCALA 1 : 5



**SEÇÃO AB-AB**  
ESCALA 1:10

ID	ITEM	QTD	DESCRIÇÃO	COMPRIM.	MATERIAL	PESO UNIT.
1	TUBO QUADRADO	1	TQ 4" x 3/16"	2244	Aço ASTM A36	31,5 kg

LISTA DE PEÇAS - PILAR P01

ID	ITEM	QTD	DESCRIÇÃO	COMPRIM.	MATERIAL	PESO UNIT.
1	TUBO QUADRADO	1	TQ 4" x 3/16"	2510	Aço ASTM A36	35,2 kg

LISTA DE PEÇAS - PILAR P03

ID	ITEM	QTD	DESCRIÇÃO	COMPRIM.	MATERIAL	PESO UNIT.
2	MONTANTES E DIAGONAIS	14	CANTONEIRA L 1" x 1/8"		Aço ASTM A36	
1	BANZOS	4	PERFIL U 100x50x3		Aço ASTM A36	

LISTA DE PEÇAS - TRELIÇA TR03

ID	ITEM	QTD	DESCRIÇÃO	COMPRIM.	MATERIAL	PESO UNIT.
7	CHAPA CH04	6	160 x 200 x 6,35		Aço ASTM A36	1,6 kg
6	TELHA TR40 - 980mm ÚTIL	4	TELHA TERMOACÚSTICA	1400	Aço Galvalume	6,9 kg
5	CALHA METÁLICA	2	150 x 100 x 0,65	3000	Aço Galvanizado	5,9 kg
4	TERÇA 100x50x17x2,25	6	100 x 50 x 17 x 2,25	3000	Aço ASTM A36	11,6 kg
3	PILAR P03	2				35,2 kg
2	PILAR P01	4				31,5 kg
1	TRELIÇA TR03	2				23 kg

LISTA DE PEÇAS - COBERTURA CB03

ITEM	QUANTIDADE	UNIDADE
PINTURA METÁLICA	28,08	m <sup>2</sup>
PROJEÇÃO DA COBERTURA	4,61	m <sup>2</sup>
PESO DA ESTRUTURA METÁLICA	325,88	kg

TABELA DE QUANTIDADES - COBERTURA CB03

NOTA 3: CONFERIR TODAS AS MEDIDAS NO LOCAL  
NOTA 2: TODAS AS VIGAS DEVERÃO, PREFERENCIALMENTE, SER CHUMBADAS NOS PILARES DE CONCRETO JÁ EXISTENTES  
NOTA 1: EXCETO QUANDO ESPECIFICADO, TODAS AS COTAS E AS DIMENSÕES DAS TABELAS SÃO EM mm

REV. 00	31/08/23	EMISSÃO INICIAL	DAC
REVISÃO:	DATA:	DESCRIÇÃO	RESP.:

CLIENTE

Prefeitura Municipal de **Pouso Alegre**

PROJETO

**DAC** engenharia

Rua Cel. Joaquim Francisco, nº 341  
Bairro Vargemha  
CEP: 37501-052 - Itajubá / MG  
Tel: (35) 3623-8846  
www.dacengenharia.com.br

COORDENAÇÃO  
ALOISIO CAETANO FERREIRA

RESPONSÁVEL TÉCNICO E AUTOR

ENG. CIVIL FLÁVIA C. BARBOSA CREA: MG-187.842/D

EMPREENDIMENTO

**REFORMA DO CEIM DO BAIRRO SÃO CRISTOVÃO**

ENDEREÇO  
AVENIDA DEZENOVE DE OUTUBRO, SÃO CRISTOVÃO  
POUSO ALEGRE - MINAS GERAIS

DISCIPLINA  
**METÁLICA**

FASE DO PROJETO  
**EXECUTIVO**

ASSUNTO  
PROJETO DE ESTRUTURA METÁLICA  
DETALHAMENTO E LISTA DE MATERIAIS

FOLHA Nº:  
**04/05**

DATA INICIAL: 31/08/2023 ESCALA: INDICADA REVISÃO: R00 ARQUIVO: DAC-PMPA-CEIM-SC-PE-MET-R00-04.DWG