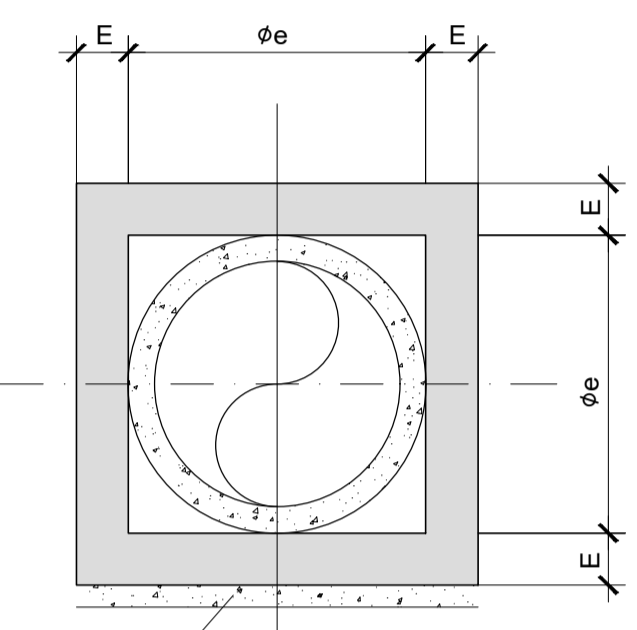
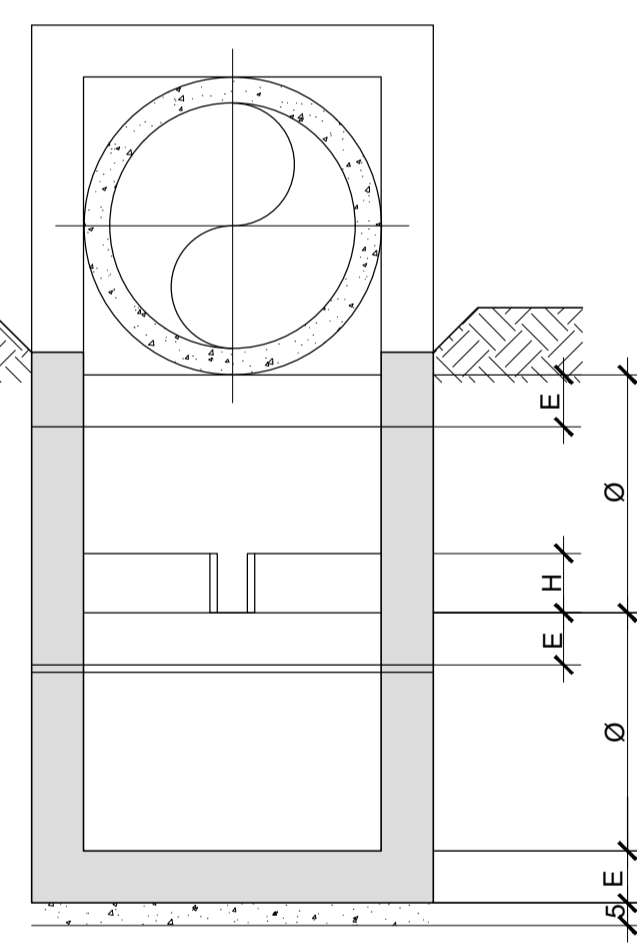


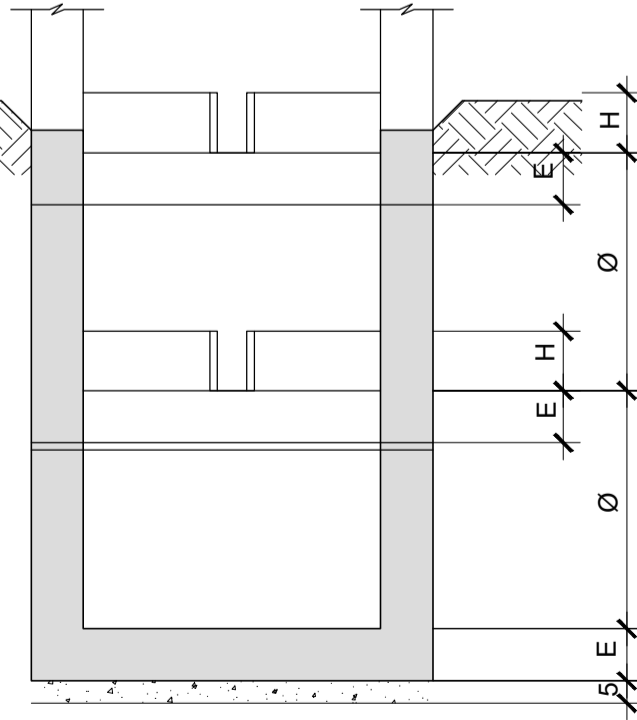
DETALHE 1



CORTE B-B



CORTE C-C



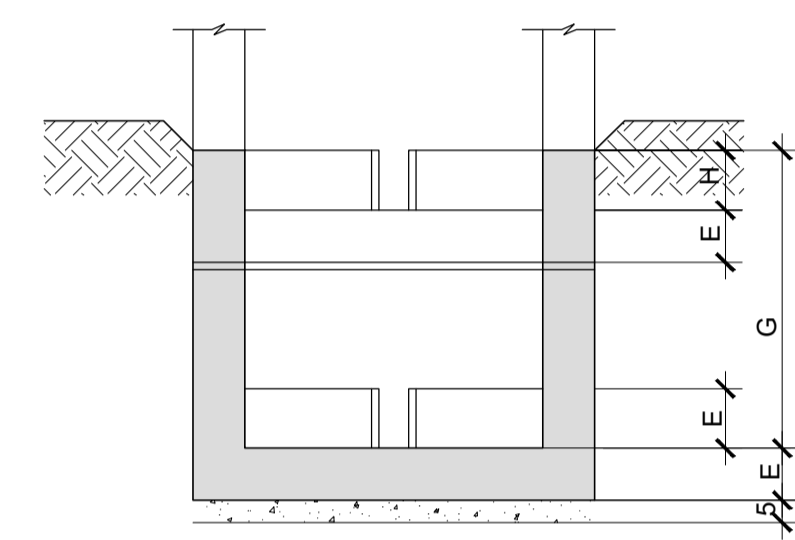
CORTE D-D

TABELA DE DIMENSÕES X=2,0

Ø	Øe	A	B	C	D	E	F	G	H
60	76	100	120	200	60	15	40	80	15

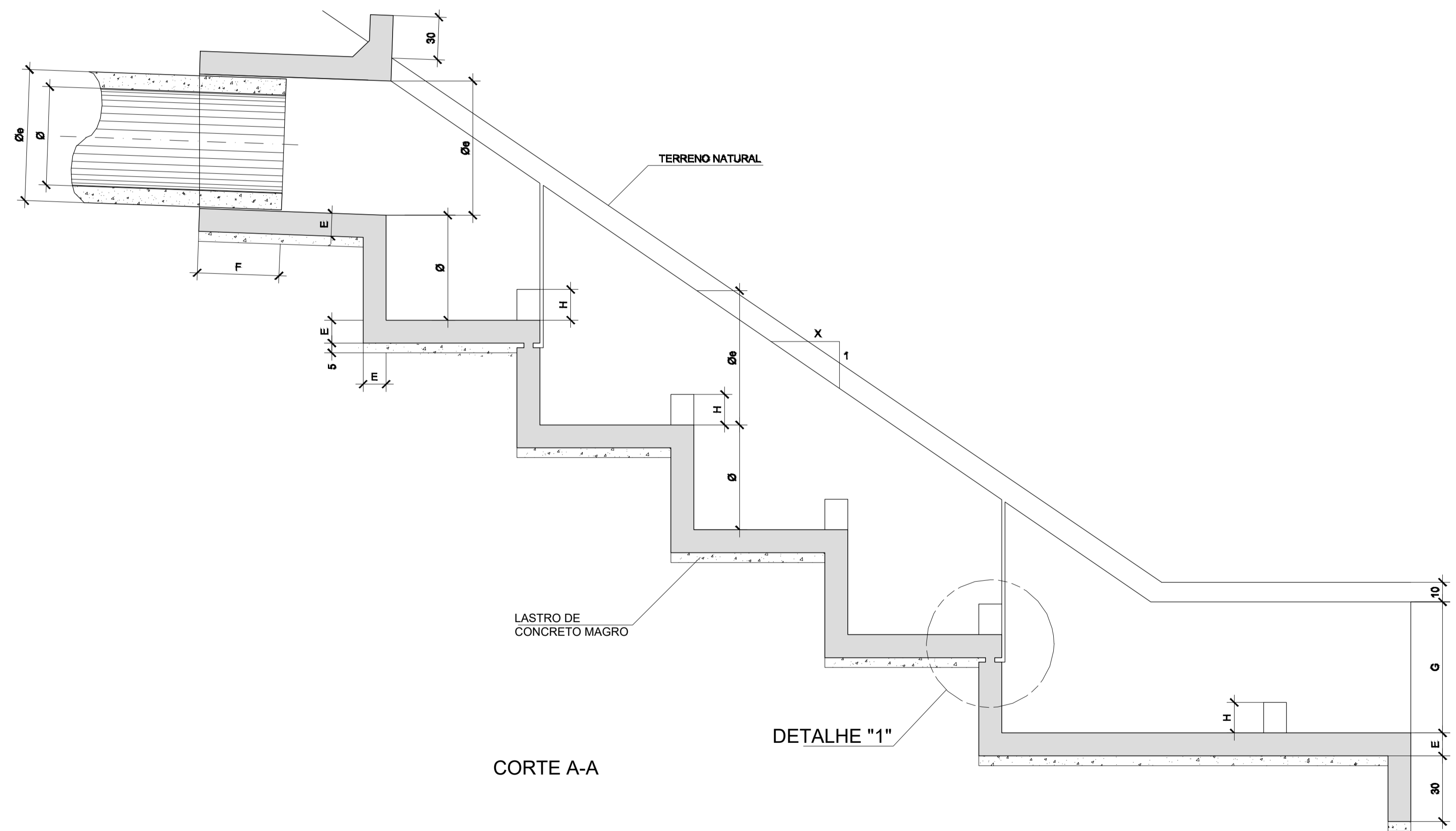
TABELA DE QUANTIDADES X=2,0

Ø(m)	CONCRETO m ³	FORMA m ²	LASTRO m ²
0,60	1,52	13,49	0,12
	2,12	18,26	0,19
	1,30	12,25	0,14



CORTE E-E

- NOTAS
- 1 - MEDIDAS EM cm, SALVO INDICAÇÃO EM CONTRÁRIO.
 - 2 - CARACTERÍSTICAS DOS MATERIAIS:
CONCRETO ESTRUTURAL - CLASSE C20 (fck > 20MPa)
CONSUMO MÍNIMO DE CIMENTO = 300kg/m³ DE CONCRETO
CONCRETO MAGRO - CLASSE C10 (fck > 10MPa)
AÇO CA-50 (fyk > 500 MPa)
 - 3 - PARA ARMAÇÃO VER DES. PP-DE-H07/024 E 025.
 - 4 - PODERÁ HAVER A NECESSIDADE DE UTILIZAÇÃO DE UM MÓDULO VARIÁVEL DE ACORDO COM A ALTURA DO TALUDE DE ATERRO.
 - 5- AS VAZÕES MÁXIMAS ADMITIDAS NAS ESCADAS SÃO AS SEGUINTES:
Ø60 - Q = 0,55 m³/s
Ø80 - Q = 1,05 m³/s
Ø100 - Q = 1,80 m³/s
Ø120 - Q = 2,90 m³/s
Ø150 - Q = 4,50 m³/s



CORTE A-A

DETALHE "1"

REVISO	16/06/23	EMISSÃO INICIAL	DAC
REVISÃO: DATA :	DESCRICAÇÃO:	RESP.:	
 Prefeitura Municipal de Pouso Alegre			
PROJETO  Rua Miguel Vianna, nº 81, Sala 12 Bairro Morro Chic CEP: 37500-080 - Itajubá / MG Tel: (35) 3623-5720 www.dacengenharia.com.br		COORDENAÇÃO DE PROJETOS DENIS S. SILVA RESPONSÁVEL TÉCNICO ALÓISIO CAETANO FERREIRA CREA: MG-97.132/D	
EMPREENDIMENTO DUPLICAÇÃO DA AVENIDA IRENE SILVEIRA COSTA			
ENDEREÇO AVENIDA IRENE SILVEIRO COSTA POUSO ALEGRE - MINAS GERAIS		DISCIPLINA DRENAGEM	
ASSUNTO PROJETO PADRÃO DER - SP SÁIDA DE BUEIRO TIPO ESCADA - FORMAS		FASE DO PROJETO EXECUTIVO	
DATA INICIAL 16/06/2023		ESCALA S/ESCALA	
REVISÃO ROO		ARQUIVO 02-DAC-PMPA-DGM-PP-DRE-ROO.DWG	
		FOLHA Nº. 11/12	