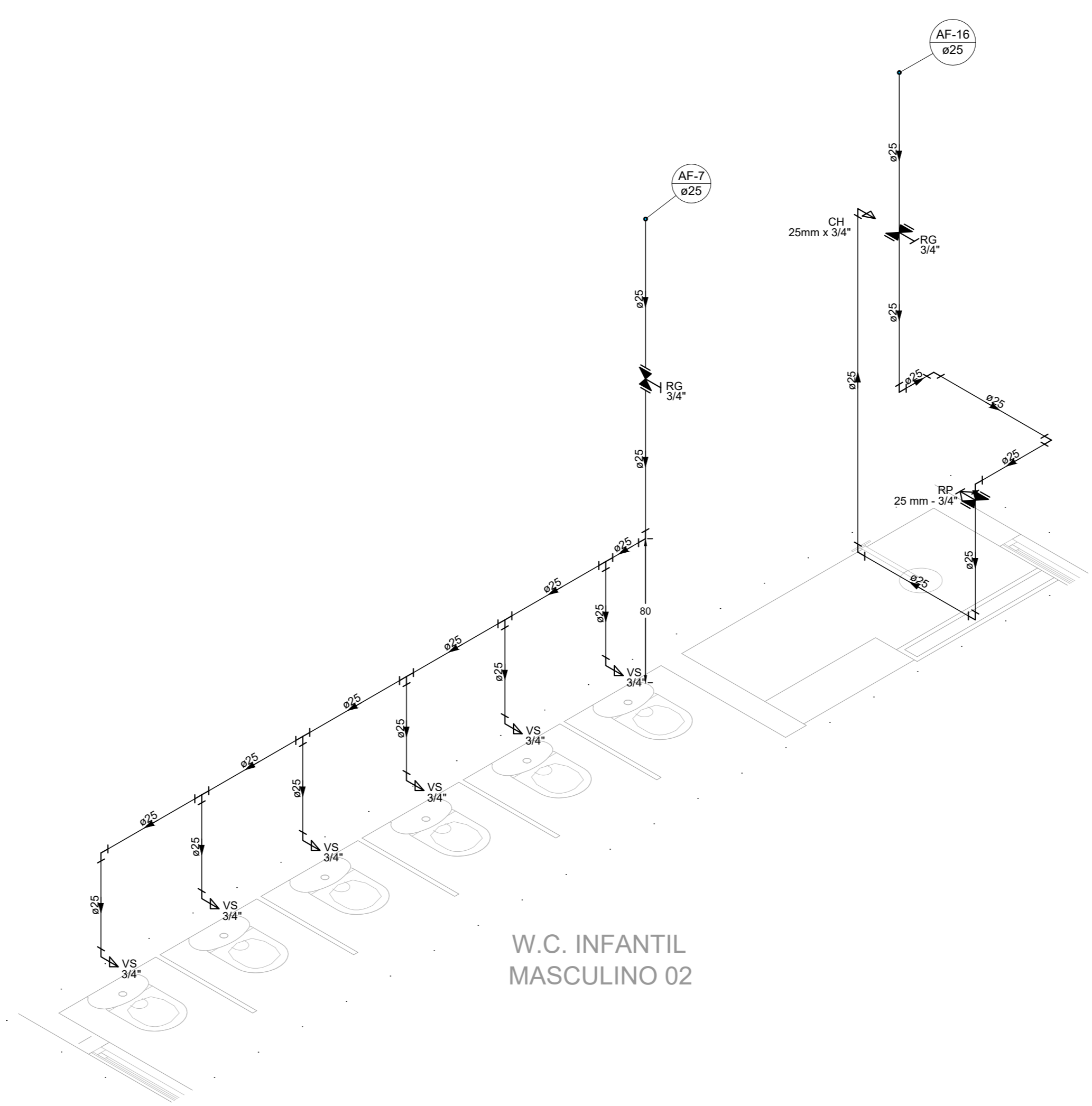


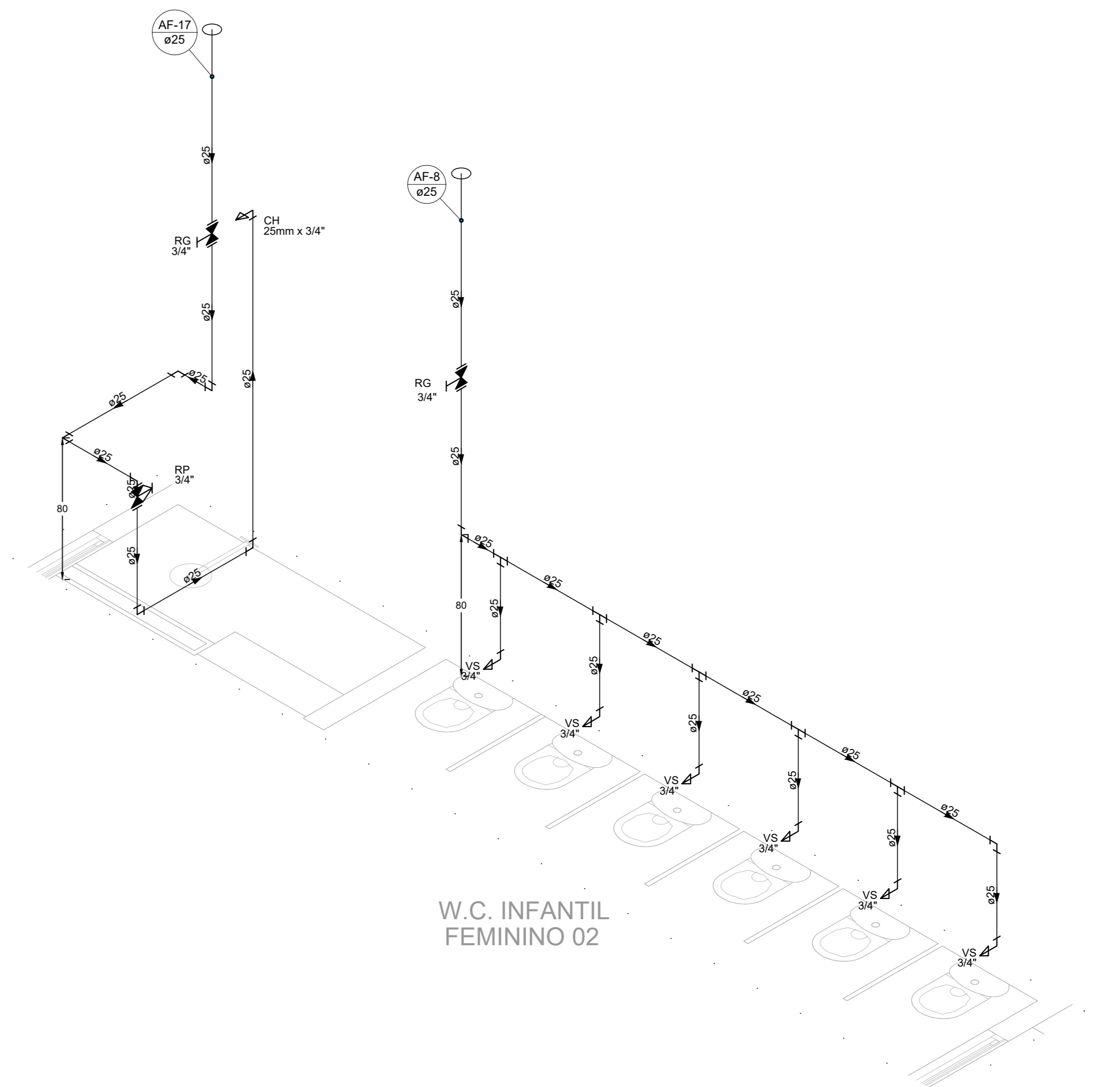
W.C. INFANTIL FEMININO 01

Detalhe HID-7
Escala 1:25



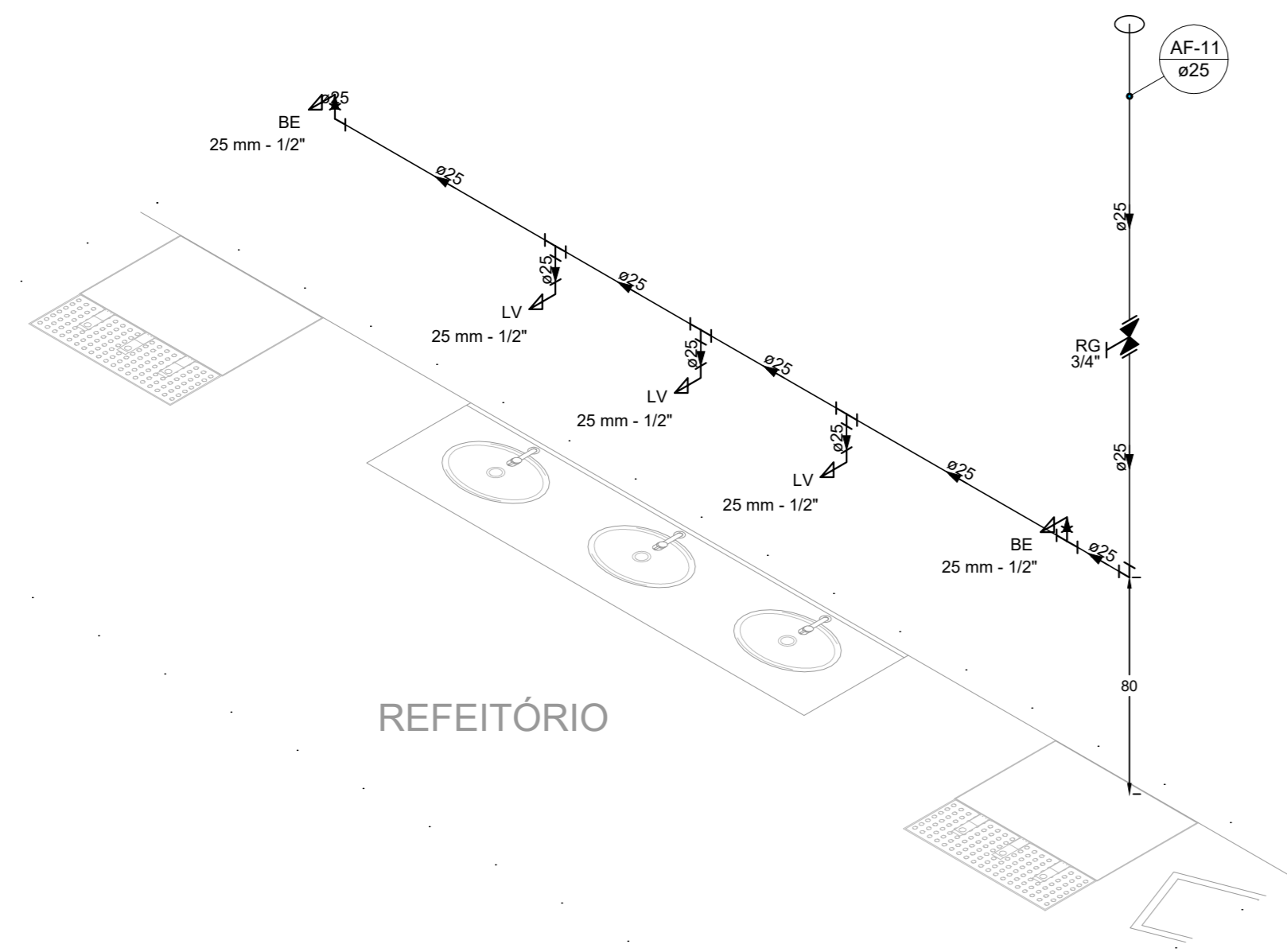
W.C. INFANTIL MASCULINO 02

Detalhe HID-8
Escala 1:25



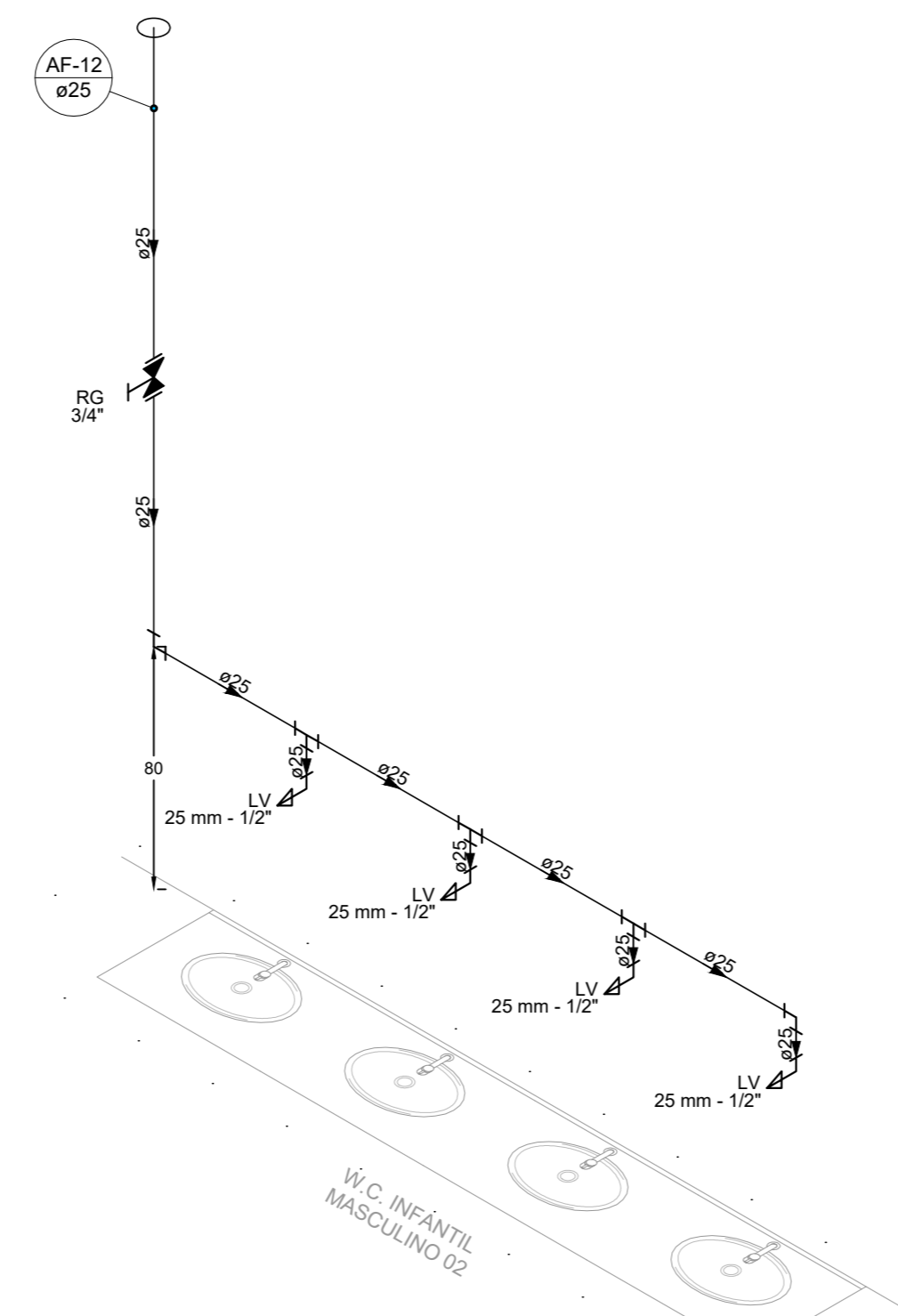
W.C. INFANTIL FEMININO 02

Detalhe HID-9
Escala 1:25



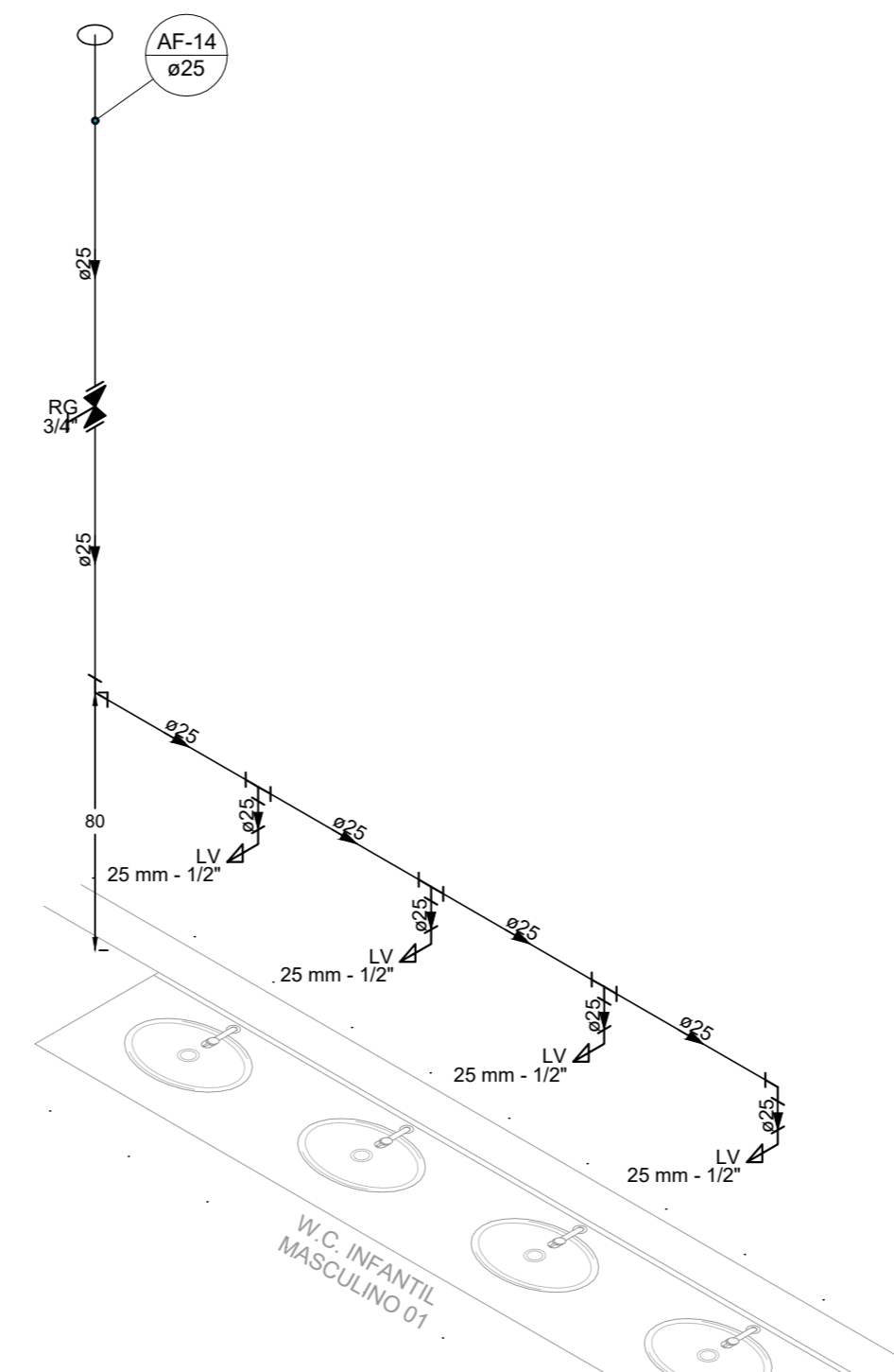
REFEITÓRIO

Detalhe HID-11
Escala 1:25



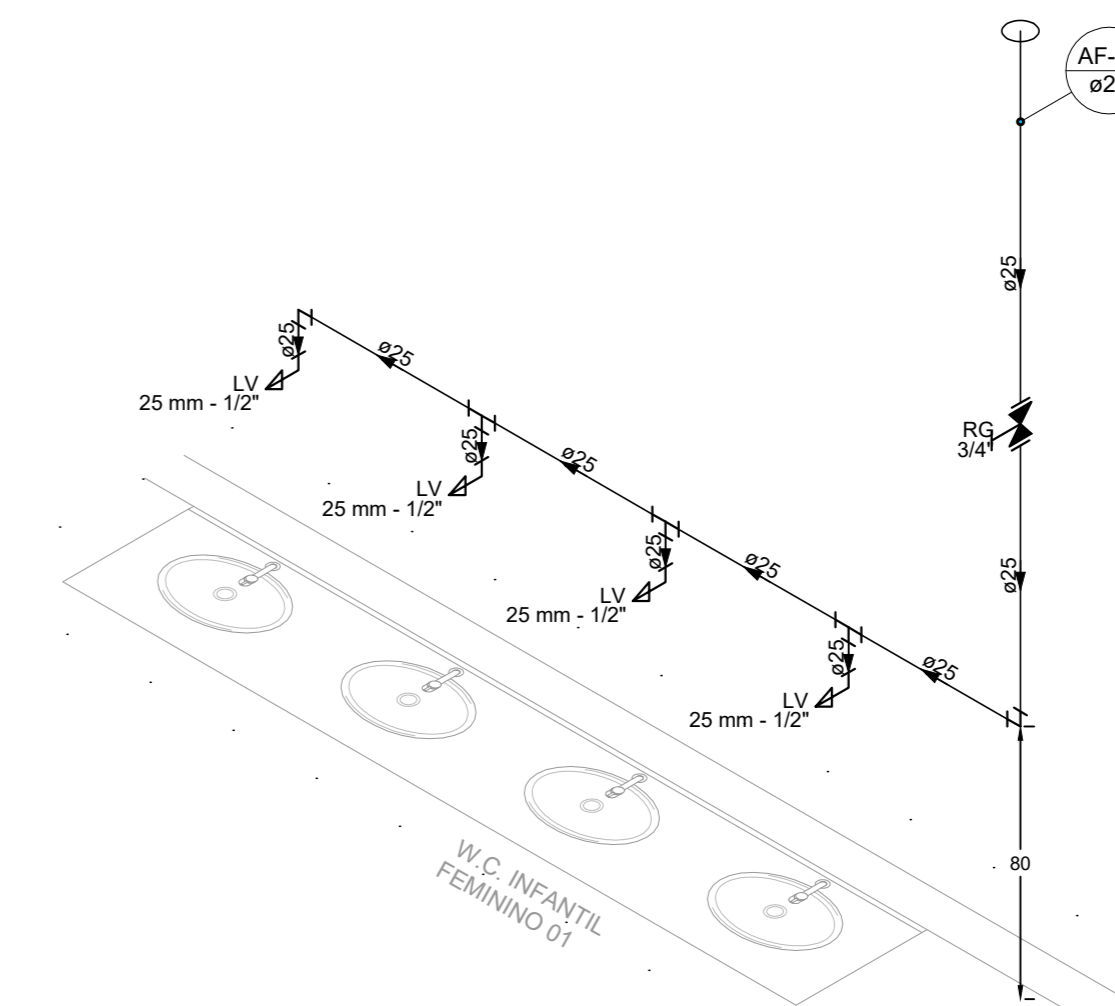
W.C. INFANTIL MASCULINO 02

Detalhe HID-12
Escala 1:25



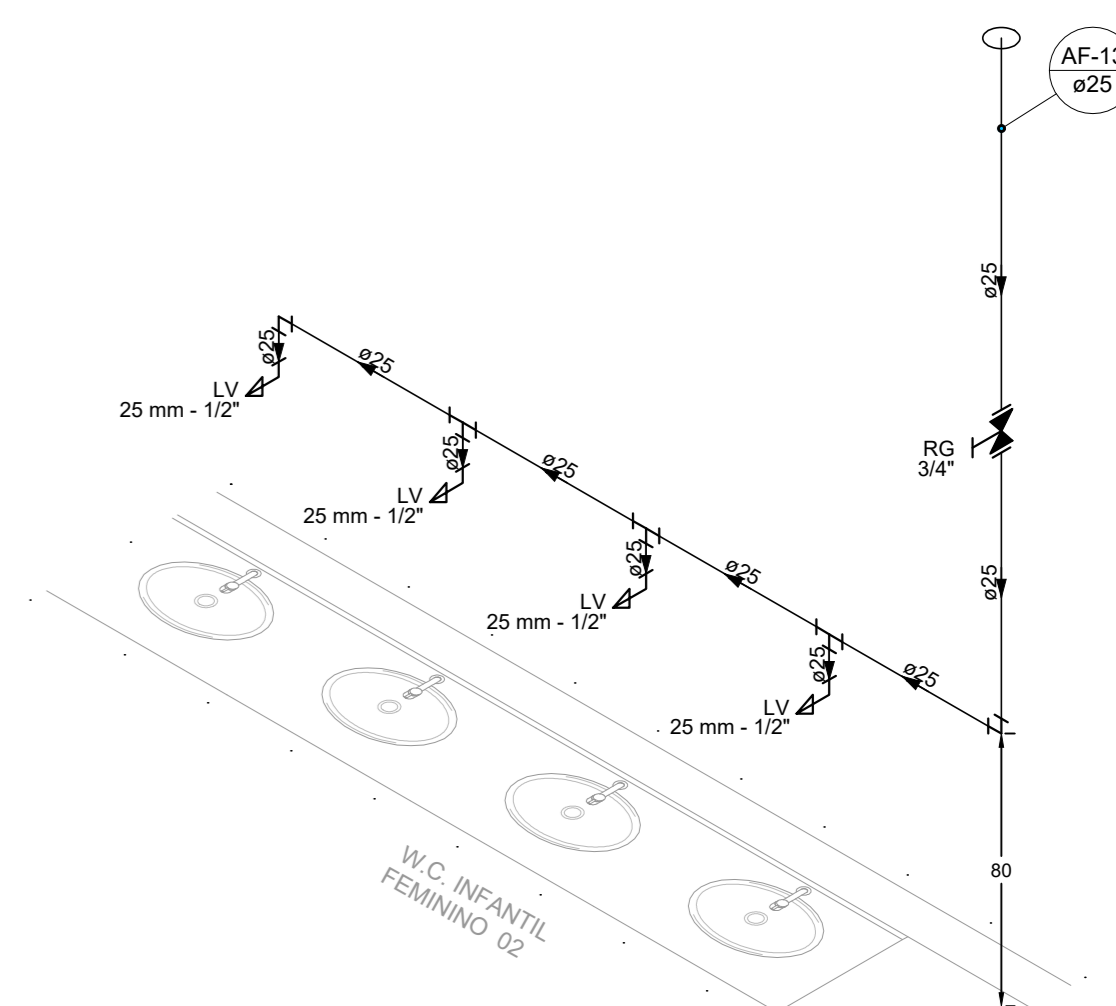
W.C. INFANTIL MASCULINO 01

Detalhe HID-13
Escala 1:25



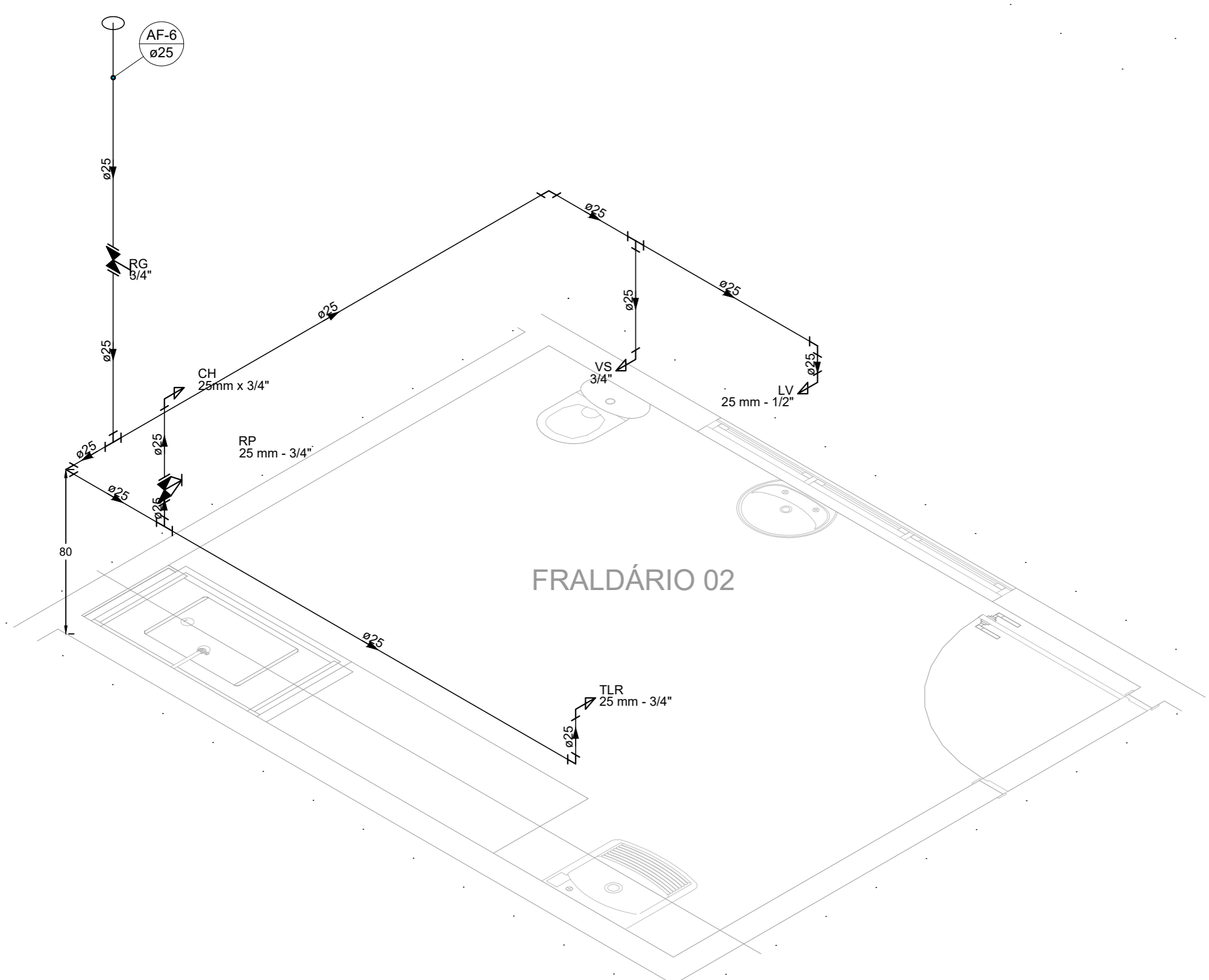
W.C. INFANTIL FEMININO 01

Detalhe HID-14
Escala 1:25



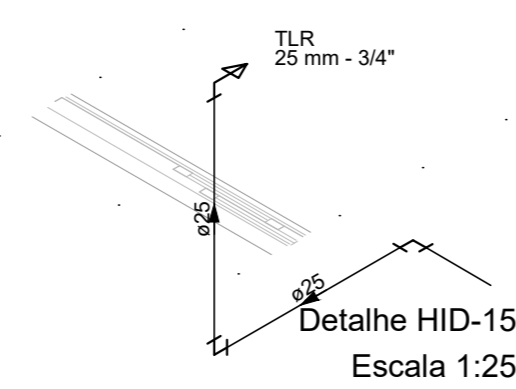
W.C. INFANTIL FEMININO 02

Detalhe HID-16
Escala 1:25

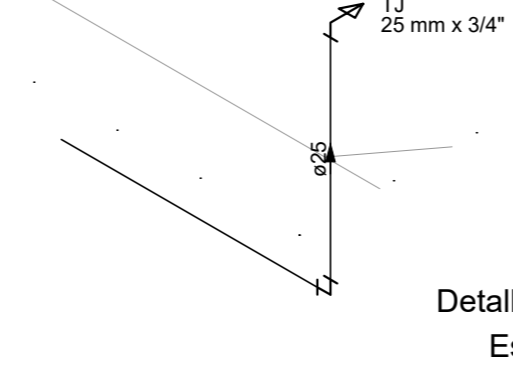


FRALDÁRIO 02

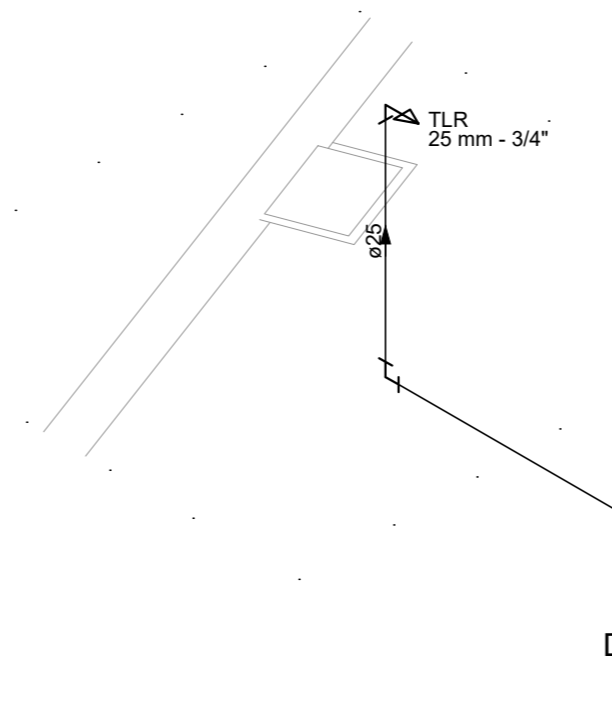
Detalhe HID-10
Escala 1:25



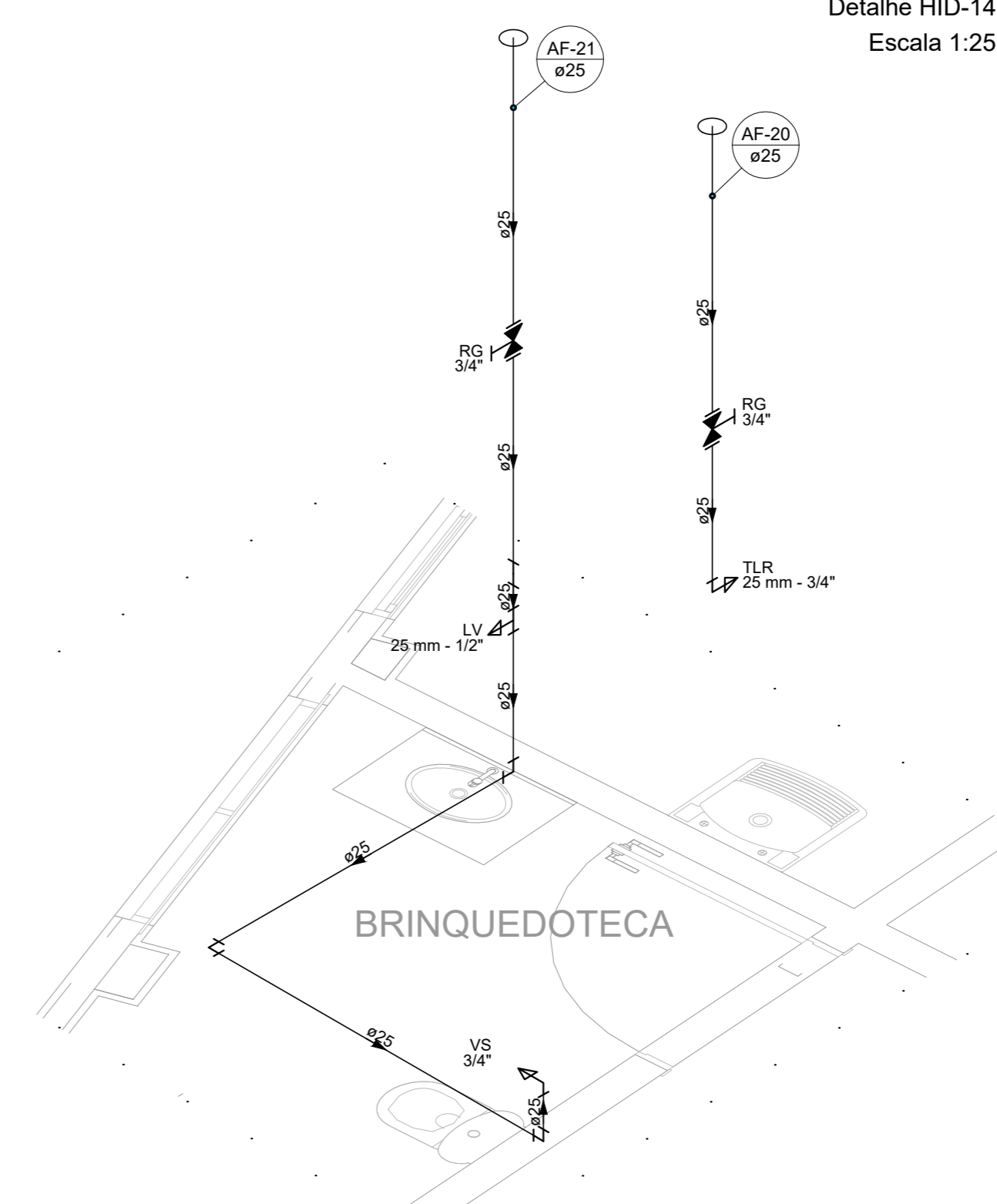
Detalhe HID-15
Escala 1:25



Detalhe HID-17
Escala 1:25



Detalhe HID-19
Escala 1:25



BRINQUEDOTECA

Detalhe HID-18
Escala 1:25

REV. 00 31/08/23 DESAHO INICIAL		DAC
REVISÃO: DATA : DESCRIÇÃO:		RESP.:
		
 Rua Cel. Joaquim Francisco, nº 341 Bairro: Margarida CEP: 37501-052 - Itajubá / MG Tel: (35) 98414-5841 www.dacengenharia.com.br		COORDENAÇÃO: ALDO CATIANO FERREIRA RESPONSÁVEL TÉCNICO E AUTOR: ENG. CIVIL FLÁVIA BARBOSA CREA MG-187.842/0
REFORMA DO CEIM DO BAIRRO SÃO CRISTÓVÃO		
ENDEREÇO: AVENIDA DEZENOVE DE OUTUBRO, SÃO CRISTÓVÃO POUSO ALEGRE - MINAS GERAIS	DISCIPLINA: ÁGUA FRIA	FASE DO PROJETO: EXECUTIVO
ASSUNTO: PROJETO DE INSTALAÇÕES HIDRÁULICAS DETALHES		FOLHA Nº: 04/04
DATA INICIAL: 31/08/2023	ESCALA: INDICADA	APROVADO: DAC-PMPA-CGM-SC-PE-AF-ROD.DWG