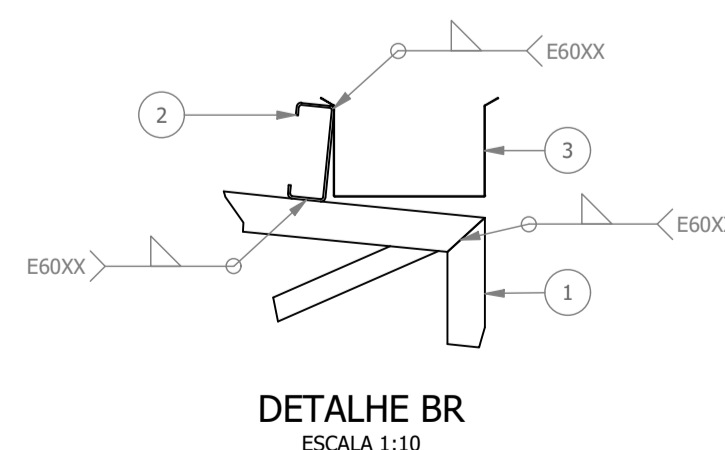
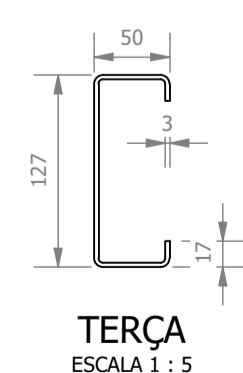
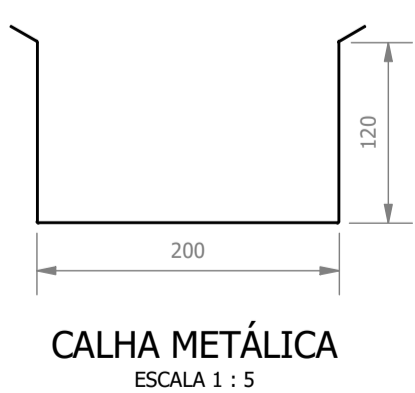
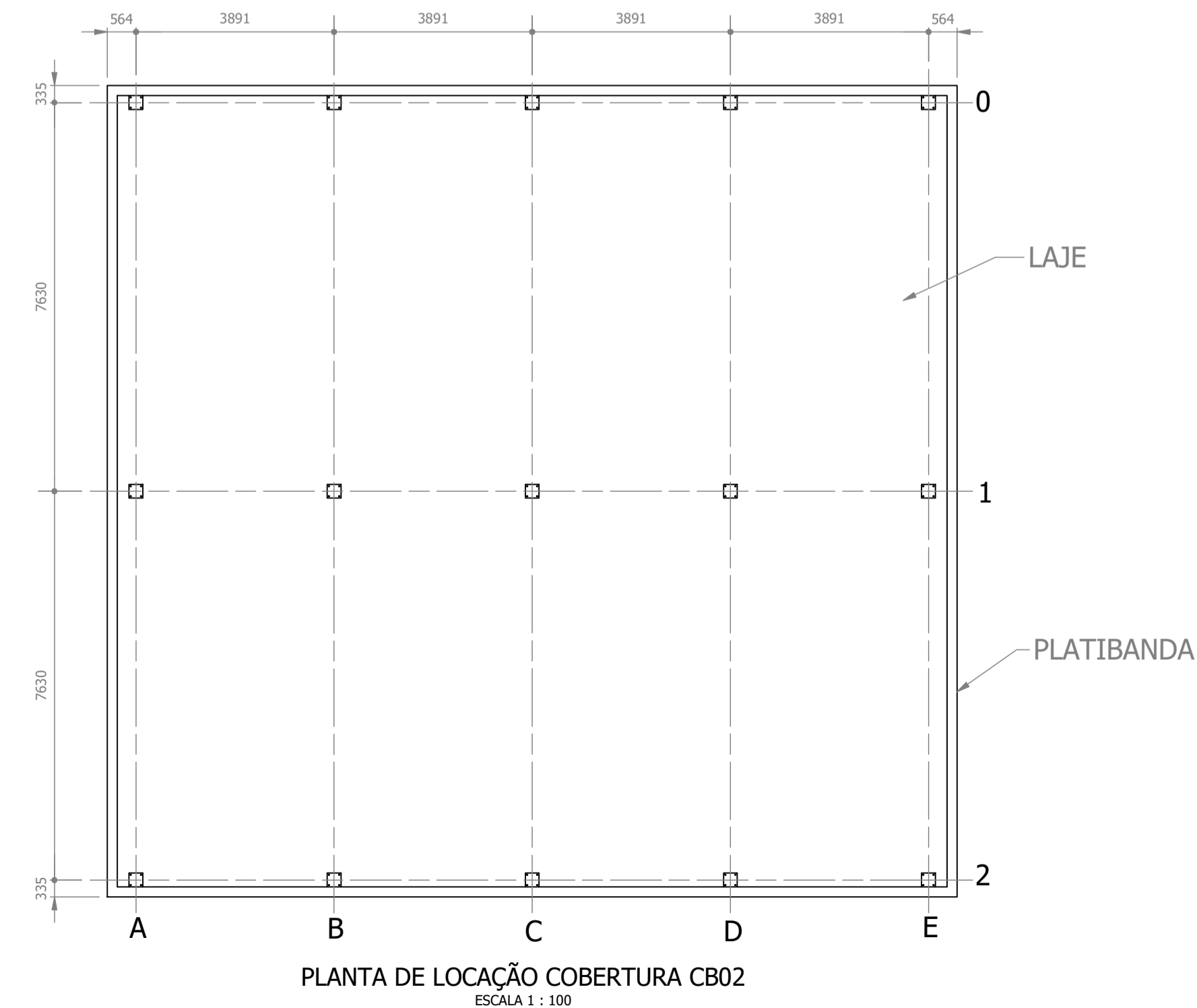
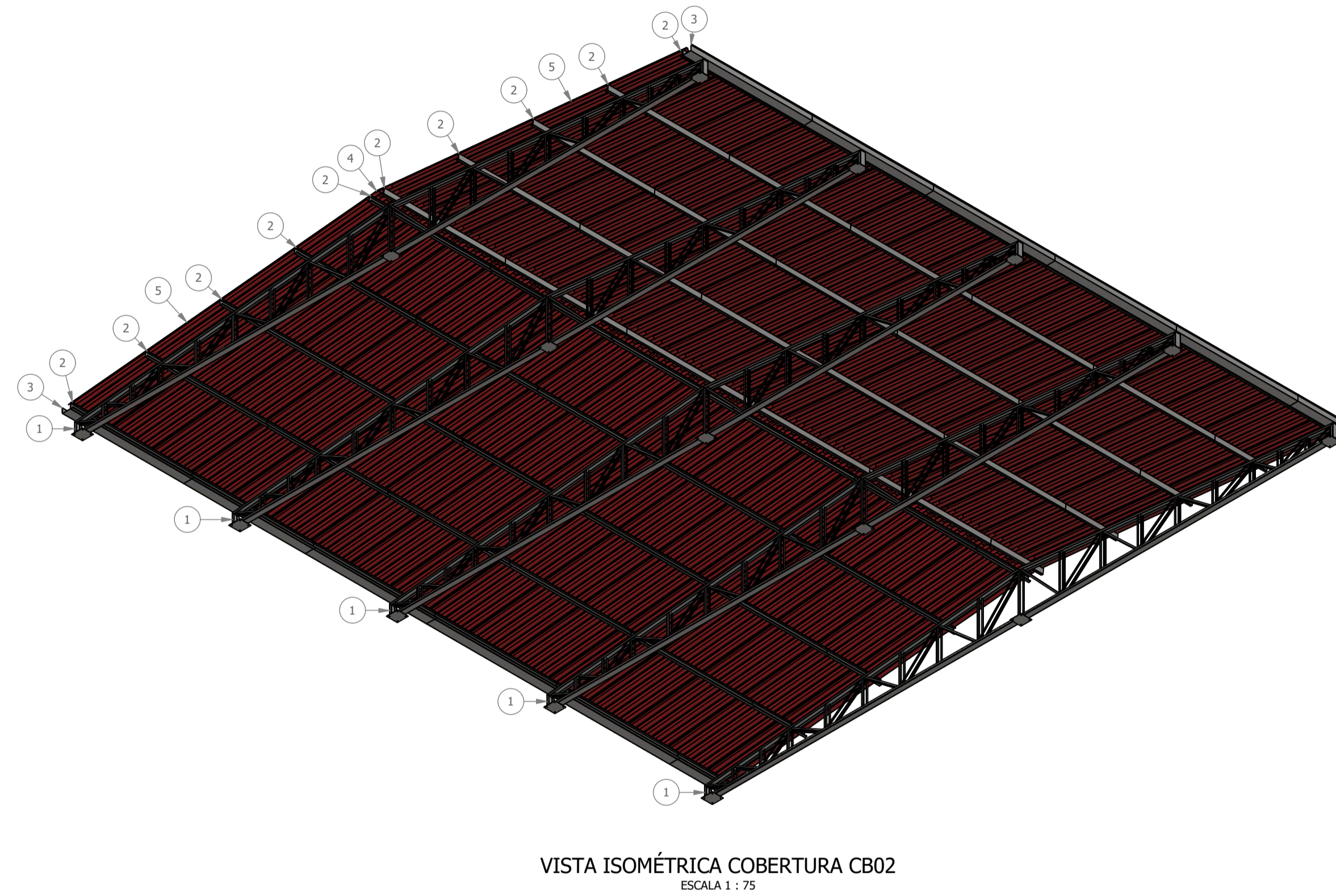
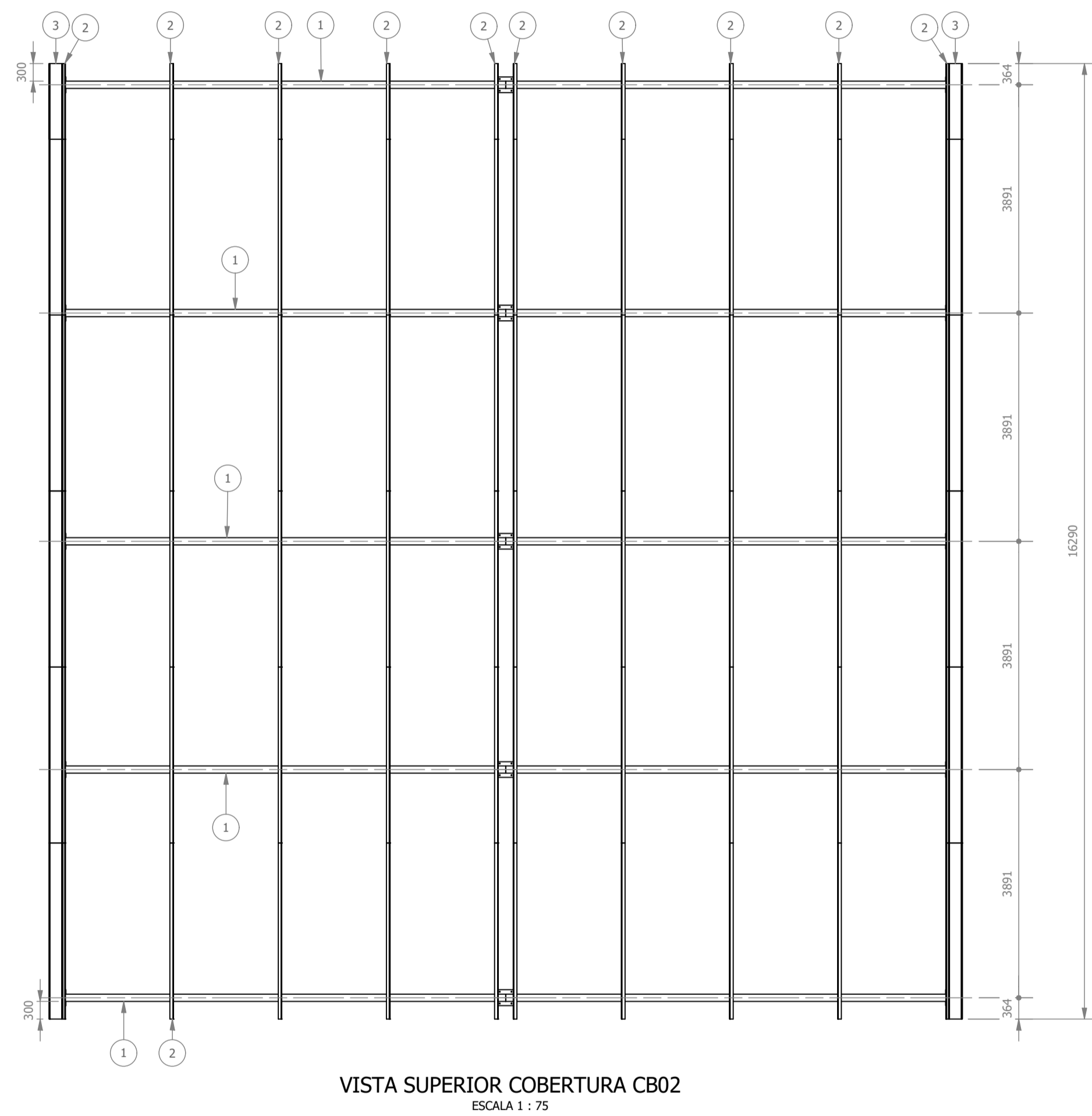
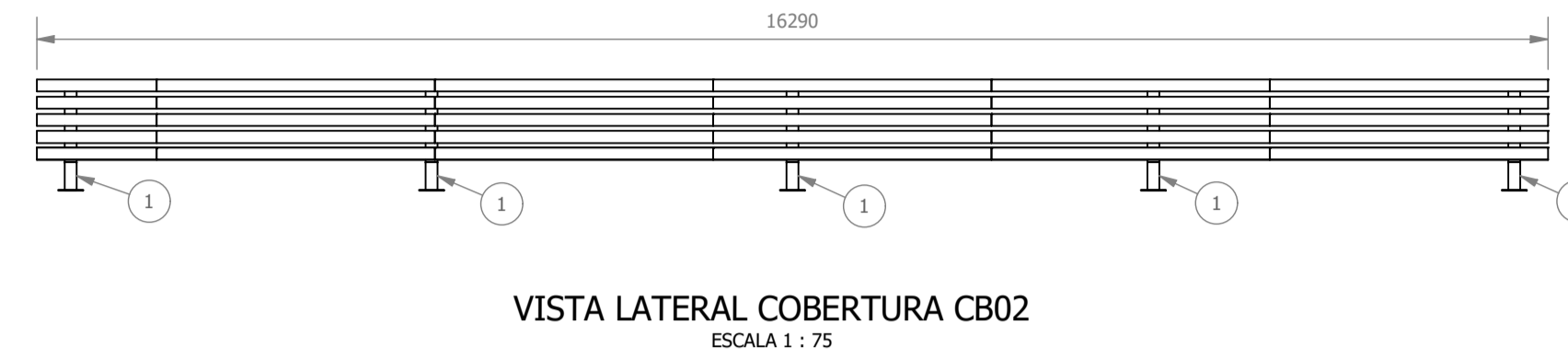
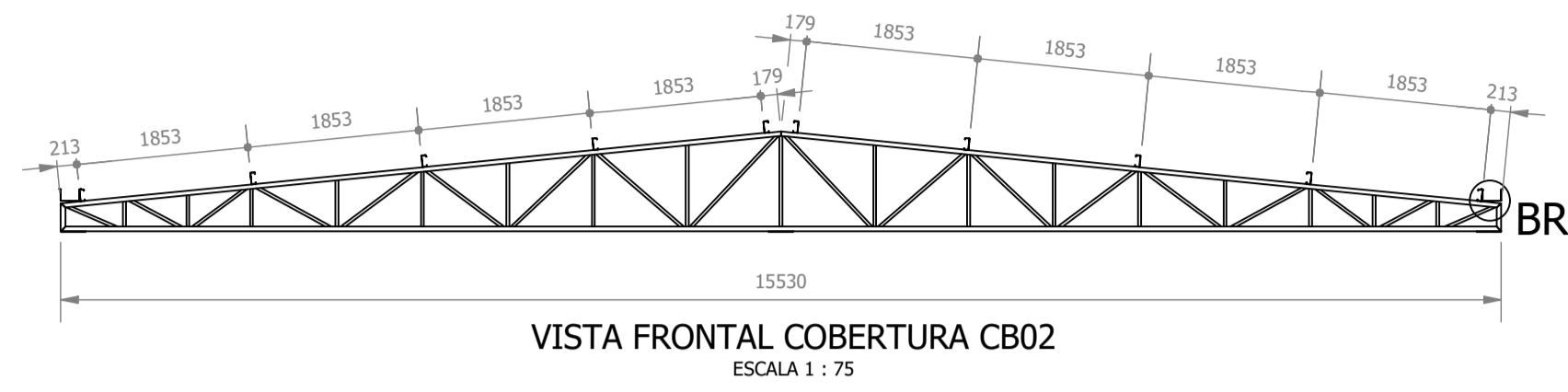


**PROJETO DE CONSTRUÇÃO DO CENTRO DE ATENÇÃO PSICOSSOCIAL
ESCALA INDICADA**



LISTA DE PEÇAS - COBERTURA CB02						
ID	ITEM	QTD	DESCRIÇÃO	COMPRIM.	MATERIAL	PESO UNIT.
1	TRELIÇA TR02	5				267,5 kg
2	TERÇA (2)	60	127 x 50 x 17 x 3	3000	Aço ASTM A36	17 kg
3	Calha	12	200 x 120 x 0,65	3000	Aço Galvanizado	7,3 kg
4	Cumeeira TR40	17	Trapezoidal, esp 0,50mm		Aço Galvanizado	2,5 kg
5	Telha TR40 - 980mm útil (1)	34	TR40-980 x 0,5	7590	Aço Galvanizado	37,4 kg

TABELA DE QUANTIDADE - COBERTURA CB02		
ITEM	QUANTIDADE	UNIDADE
PESO DA ESTRUTURA METÁLICA	2274,33	kg
PROJEÇÃO DA COBERTURA	253,01	m²
COMPRIMENTO DA CUMEEIRA	16,29	m
PINTURA METÁLICA	719,03	m²

REV.	DATA	DESCRIÇÃO	RESP.
REV. 01	28/04/23	CONFORME SOLICITAÇÕES DA VIGILÂNCIA SANITÁRIA	DAC
REV. 00	31/01/23	EMISSÃO INICIAL	DAC
REVISÃO	DATA	DESCRIÇÃO	RESP.

CLIENTE



Prefeitura Municipal de Pouso Alegre

PROJETO



DAC Engenharia

Rua Miguel Vianna, nº 81, sala 12
Bairro Morro Chic
CEP: 37500-080 - Itajubá / MG
Tel: (35) 3623-5720
www.dacengenharia.com.br

COORDENAÇÃO: ALÍSSIO CAETANO FERREIRA

RESPONSÁVEL TÉCNICO E AUTOR: ENG. CIVIL FLÁVIA C. BARBOSA CREA: MG-187.842/D

EMPREENDIMENTO	
CONSTRUÇÃO DO CENTRO DE ATENÇÃO PSICOSSOCIAL	
ENDEREÇO RUA PIRANGUINHO, B. SÃO JOÃO POUSO ALEGRE - MINAS GERAIS	DISCIPLINA METÁLICA
ASSUNTO PROJETO DE ESTRUTURA METÁLICA DETALHAMENTO E LISTA DE MATERIAIS	FASE DO PROJETO EXECUTIVO
	FOLHA Nº: 03/11

DATA INICIAL	ESCALA	REVISÃO	ARQUIVO
31/01/2023	INDICADA	R01	DAC-PMPA-CAPS-PE-MET-R01-03.DWG