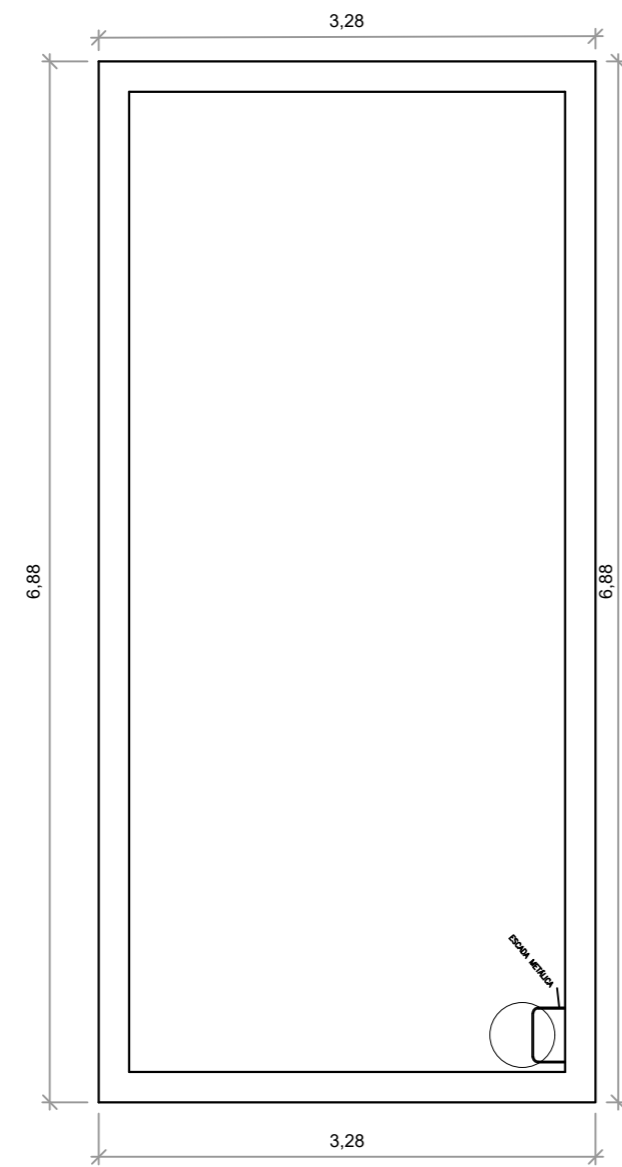
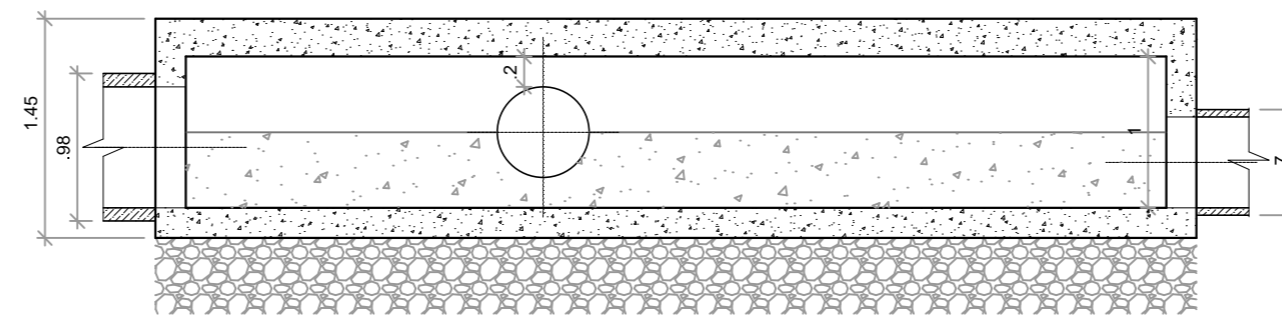


# POÇO DE VISITA PV-08

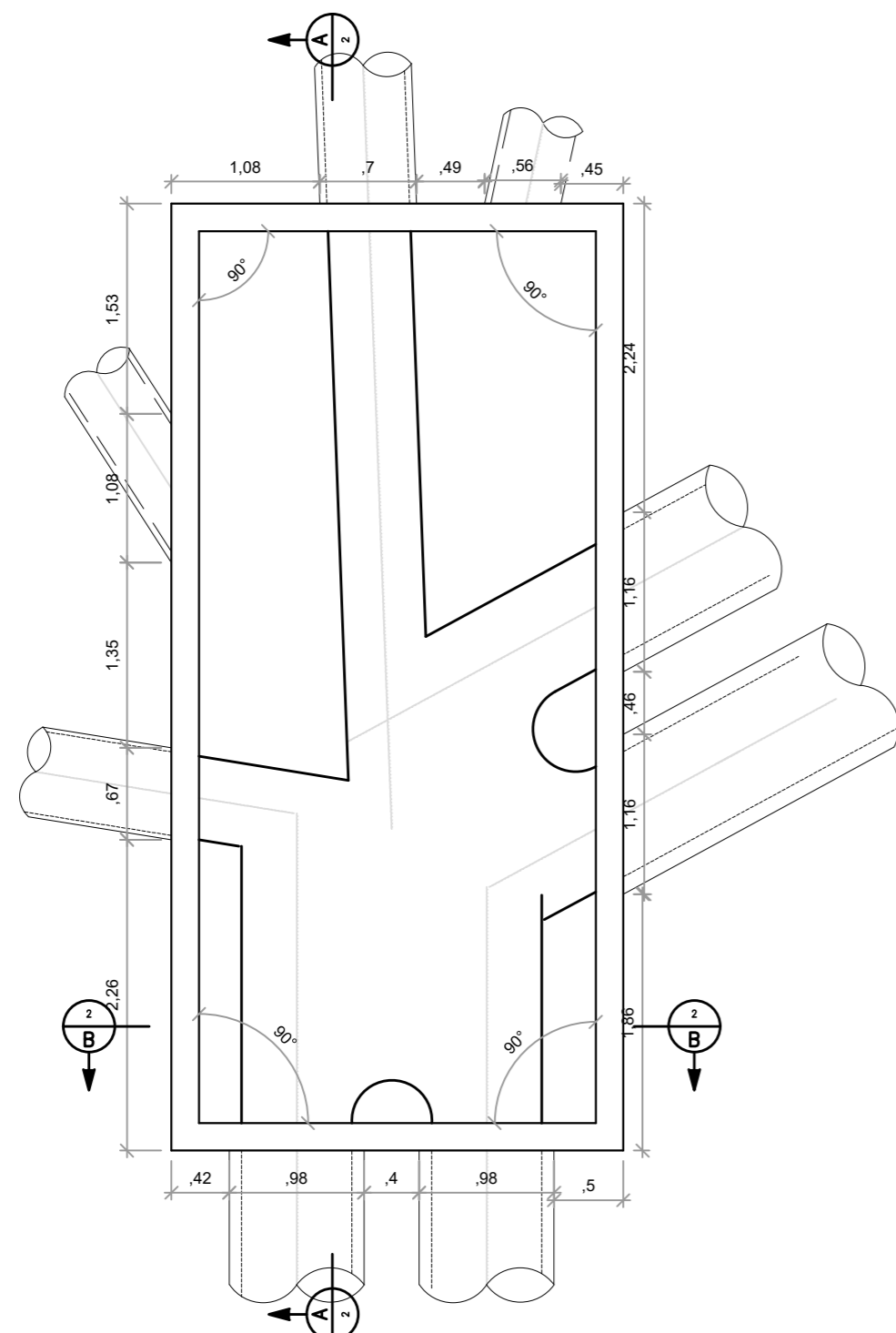
ESCALA: INDICADA



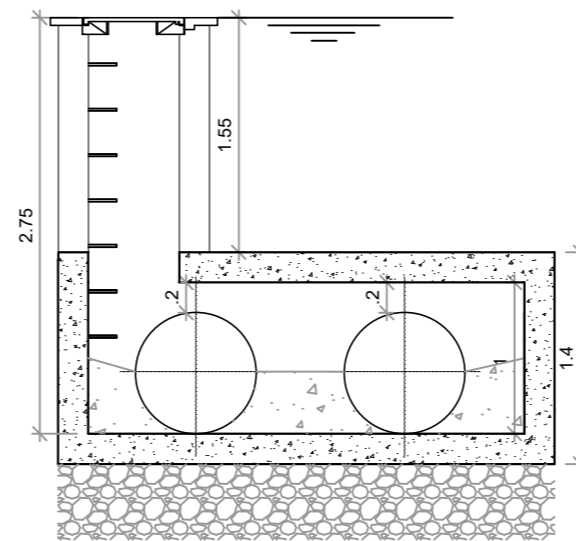
**1** PLANTA BAIXA  
ESCALA: 1:50



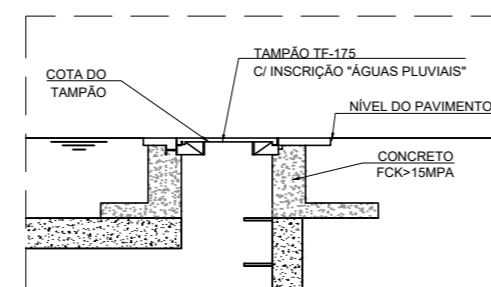
**4** CORTE AA  
ESCALA: 1:50



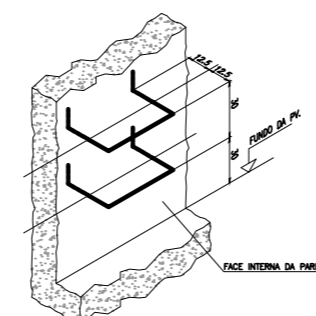
**2** PLANTA BAIXA NÍVEL 0,75  
ESCALA: 1:50



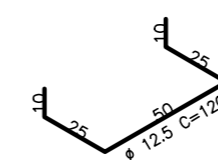
**3** CORTE BB  
ESCALA: 1:50



**5** DETALHE 5  
SEM ESCALA



**6** PERSPECTIVA DA ESCADA  
SEM ESCALA



**7** DETALHE DA ESCADA  
SEM ESCALA

REV. 01	19/07/20	COMPATIBILIZAÇÃO DE INTERFERÊNCIAS	DAC
REV. 00	19/12/19	EMIÇÃO INICIAL	DAC
REVISÃO	DATA :	DESCRIÇÃO:	RESP.:

CLIENTE



Prefeitura Municipal  
de **Pouso Alegre**

 Rua Miguel Vianna, n° 81, Sala 12 Bairro Morro Chic CEP: 37500-080 - Itajubá / MG Tel: (35) 3623-5720 www.dacengenharia.com.br	GERÊNCIA DE PROJETOS FLÁVIA CRISTINA BARBOSA CREA: MG-187.842/D
	COORDENAÇÃO DE PROJETOS ALOISIO CAETANO FERREIRA CREA: MG 22.508/D
	RESPONSÁVEL TÉCNICO DENIS S. SILVA CREA: MG-127.216/D
	PROJETO ENG CIVIL: WILLIAM BARADEL LARI
	DESENHO ENG. CIVIL: WILLIAM BARADEL LARI

EMPREENDIMENTO  
**AV JACI LARAIA VIEIRA, RUA ORLANDO SILVA, LINO AMARAL DE PAULA, ALVARENGA PEIXOTO, OLIVÉRIO JOSÉ FLORIANO E PINTO COBRA**

ENDEREÇO POUSO ALEGRE - MINAS GERAIS	DISCIPLINA <b>DRENAGEM</b>
ASSUNTO PROJETO DE DRENAGEM PLUVIAL PROJETO ARQUITETÔNICO DE PV EM CONCRETO ARMADO - PV-08	FASE DO PROJETO <b>EXECUTIVO</b>
	FOLHA Nº: <b>07/14</b>

DATA INICIAL 19/12/2019	ESCALA INDICADA	REVISÃO R00	ARQUIVO DAC-PMPA-JACI-PE-PV-ARQ-R01A.DWG
----------------------------	--------------------	----------------	---