



EDITAL DE LICITAÇÃO

PREGÃO ELETRÔNICO SOB SISTEMA DE REGISTRO DE PREÇOS Nº 41/2024

PROCESSO ADMINISTRATIVO Nº 97/2024

PROCESSO LICITATÓRIO REGIDO PELA LEI FEDERAL Nº 14.133/2021

MODO DE DISPUTA: ABERTO

TIPO: MENOR PREÇO POR ITEM

ÓRGÃOS REQUISITANTES: SECRETARIA DE TRÂNSITO E TRANSPORTES.

INÍCIO DO ACOLHIMENTO DE PROPOSTAS: 20/08/2024 às 17h00min

ABERTURA DA SESSÃO: 11/09/2024 às 09h00min

ABERTURA DAS PROPOSTAS COMERCIAIS: 11/09/2024 às 09h01min

OBJETO: CONTRATAÇÃO DE EMPRESA ESPECIALIZADA PARA FABRICAÇÃO E INSTALAÇÃO DE ABRIGOS NOS PONTOS DE ÔNIBUS, INCLUINDO O FORNECIMENTO DE MATERIAL, EQUIPAMENTOS E MÃO DE OBRA NECESSÁRIOS.

1-Torna-se público, para conhecimento dos interessados, que o Município de Pouso Alegre, por meio da Superintendência de Gestão de Recursos Materiais, sediada na Rua Lucy Vasconcelos Teixeira, nº 230, Bairro Mirante do Paraíso, na cidade de Pouso Alegre/MG, CEP 37560-000, realizará licitação, na modalidade PREGÃO para registro de preços, na forma ELETRÔNICA, nos termos da Lei nº 14.133, de 1º de abril de 2021, do Decreto nº 11.462, de 31 de março de 2023, do Decreto 5.773 de 07 de dezembro de 2023 e demais legislações pertinentes estabelecidas neste Edital.

2 – O Edital e seus Anexos poderão ser obtidos gratuitamente no site da Prefeitura Municipal de Pouso Alegre (MG), através do endereço eletrônico www.pousoalegre.mg.gov.br e na Plataforma de Licitações Portal de Compras Públicas, através do endereço eletrônico <https://www.portaldecompraspublicas.com.br/>.

3 - Toda e qualquer alteração que possivelmente ocorrer neste Edital, tais como errata, adendo, suspensão ou revogação, deverá ser consultada pelos pretendentes licitantes no endereço eletrônico <https://www.portaldecompraspublicas.com.br/>, bem como, no site da Prefeitura Municipal <https://pousoalegre.mg.gov.br/>.

4 - A Administração não se responsabilizará caso o pretendente licitante não visualize a alteração nos Sites supracitados, consequentemente desconhecendo o teor dos Avisos publicados.

5 - Os trabalhos serão conduzidos pela Sra. Vanessa Moraes Skielka Silva, Agente de Contratação e pela Equipe de Apoio, integrada por: Adriana Mara dos Santos, Tamiris Faria da Fonseca, Elton Garcia, designados através da portaria nº 03 de 07 (sete) de fevereiro de 2024 e nº 10 de 13 (treze) de junho de 2024.

6 - Não havendo expediente na data supracitada, a data limite para encaminhamento das Propostas Comerciais, bem como, a data para a sessão do Pregão ficará prorrogada para o primeiro dia útil subsequente, nos mesmos termos e horários.

7 - O encaminhamento das propostas deverá ser efetuado até a data e horário fixados para abertura da sessão pública.

1. DO OBJETO

1.1. O objeto do presente licitação é **CONTRATAÇÃO DE EMPRESA ESPECIALIZADA PARA FABRICAÇÃO E INSTALAÇÃO DE ABRIGOS NOS PONTOS DE ÔNIBUS, INCLUINDO O FORNECIMENTO DE MATERIAL, EQUIPAMENTOS E MÃO DE OBRA NECESSÁRIOS**, conforme condições, quantidades e exigências estabelecidas neste Edital e seus anexos.

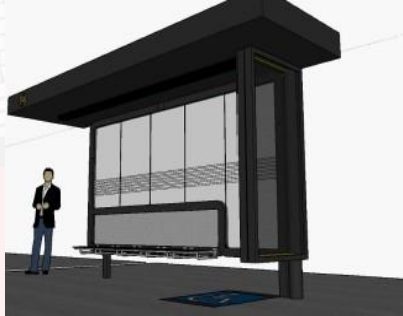
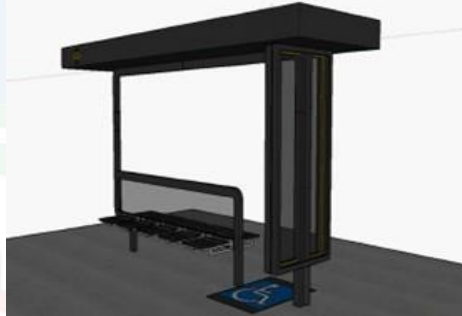
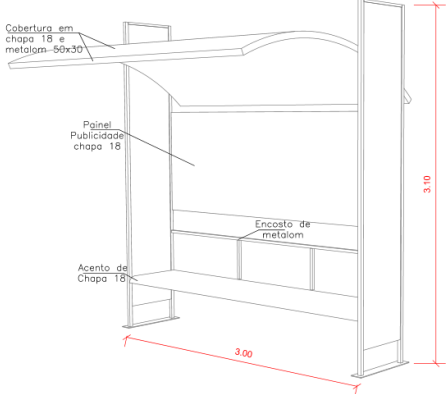
1.2. O critério de julgamento adotado será o **MENOR PREÇO POR ITEM**, observadas as exigências contidas neste Edital e seus Anexos quanto às especificações do objeto.

1.3. DAS ESPECIFICAÇÕES DO OBJETO

1.3.1. Constitui como objeto a contratação de empresa especializada para fabricação e instalação de abrigos para pontos de parada de ônibus no Município de Pouso Alegre/MG, em conformidade com as especificações técnicas do Termo Referência.

1.3.2 Os abrigos deverão ser executados conforme projeto executivo, demais documentos anexos ao Termo de Referência e todas as normas vigentes.

1.3.3 O objeto em questão caracteriza-se como serviço comum que, de acordo com o art. 6º da Lei Federal nº 14.133/2021, se refere aqueles serviços cujos padrões de desempenho e qualidade podem ser objetivamente definidos pelo edital, por meio de especificações usuais de mercado.

ITEM	DESCRIÇÃO	UNID.	QUANT.
1	<p>ABRIGO PARA PONTO DE PARADA DE ÔNIBUS SIMPLES TIPO 1 Dimensões: 5m (comprimento) x 1,3m (largura) x 2,8m (altura) Estrutura: 01 cobertura, 01 fechamento traseiro, 01 painel lateral, 05 bancos</p>  <p>IMAGEM MERAMENTE ILUSTRATIVA</p>	Unid.	15
2	<p>ABRIGO PARA PONTO DE PARADA DE ÔNIBUS DUPLO Dimensões: 5,14m (comprimento) x 2m (largura) x 2,8m (altura) Estrutura: 01 cobertura, 01 painel lateral, 10 bancos</p>  <p>IMAGEM MERAMENTE ILUSTRATIVA</p>	Unid.	5
3	<p>ABRIGO PARA PONTO DE PARADA DE ÔNIBUS SIMPLES TIPO 2 Dimensões: 3,00m (comprimento) x 2m (largura) x 3,10m (altura) Estrutura: cobertura em metalom, com assento, painel de publicidade e lixeira</p>  <p>IMAGEM MERAMENTE ILUSTRATIVA</p>	Unid.	100



2. DOS RECURSOS ORÇAMENTÁRIOS:

2.1. As despesas correrão por conta da seguinte Dotação Orçamentária:

FICHA	RECURSO	DOTAÇÃO	DESCRIÇÃO
867	PRÓPRIO	02.015.2198.0026.0782.0041.3.33.90.39.00	Outros serviços de terceiros – Pessoa Jurídica

3. DO CREDENCIAMENTO NO PORTAL COMPRAS PÚBLICAS

3.1. Para acesso ao sistema eletrônico, os interessados em participar do Pregão deverão estar credenciados junto ao Portal Compras Públicas, provedores do sistema eletrônico.

3.2. Qualquer informação acerca do credenciamento poderá ser obtida através do site <http://www.portaldecompraspublicas.com.br/18/>, conforme instruções nele contidas e ainda, junto ao Departamento de Licitações da Prefeitura de Pouso Alegre, telefone nº (35) 3449-4023 ou pelo e-mail: licitapamg@gmail.com.

3.3. O Município de Pouso Alegre não possui autonomia para intervir no credenciamento dos fornecedores para obtenção da chave e senha de acesso, haja vista ser este procedimento de exclusiva responsabilidade do Portal Compras Público, provedor do sistema eletrônico.

3.4. O credenciamento junto ao provedor do sistema implica a responsabilidade do licitante ou de seu representante legal e a presunção de sua capacidade técnica para realização das transações inerentes a este Pregão.

3.5. O licitante responsabiliza-se exclusiva e formalmente pelas transações efetuadas em seu nome, assume como firmes e verdadeiras suas propostas e seus lances, inclusive os atos praticados diretamente ou por seu representante, excluídos a responsabilidade do provedor do sistema ou do órgão ou entidade promotora da licitação por eventuais danos decorrentes de uso indevido das credenciais de acesso, ainda que por terceiros.

3.6. É de responsabilidade do cadastrado conferir a exatidão dos seus dados cadastrais no **PORTAL DE COMPRAS PÚBLICAS** e mantê-los atualizados junto aos órgãos responsáveis pela informação, devendo proceder, imediatamente, à correção ou à alteração dos registros tão logo identifique incorreção ou aqueles se tornem desatualizados.

4. DA PARTICIPAÇÃO NA LICITAÇÃO

4.1. Poderão participar deste Pregão interessados cujo ramo de atividade seja compatível com o objeto desta licitação, e que estejam com Credenciamento regular no **PORTAL DE COMPRAS PÚBLICAS**.

4.2. O licitante responsabiliza-se exclusiva e formalmente pelas transações efetuadas em seu nome, assume como firmes e verdadeiras suas propostas e seus lances, inclusive os atos praticados diretamente ou por seu representante, excluídos a responsabilidade do provedor do sistema ou do órgão ou entidade promotora da licitação por eventuais danos decorrentes de uso indevido das credenciais de acesso, ainda que por terceiros.

4.3. É de responsabilidade de o cadastrado conferir a exatidão dos seus dados cadastrais nos Sistemas relacionados no item anterior e mantê-los atualizados junto aos órgãos responsáveis pela informação, devendo proceder, imediatamente, à correção ou à alteração dos registros tão logo identifique incorreção ou aqueles se tornem desatualizados.

4.4. A não observância do disposto no item anterior poderá ensejar desclassificação no momento da habilitação.

4.5. Será concedido tratamento favorecido para as microempresas e empresas de pequeno porte, para as sociedades cooperativas mencionadas no artigo 16 da Lei nº 14.133, de 2021, para o agricultor familiar, o produtor rural pessoa física e para o microempreendedor individual - MEI, nos limites previstos da Lei Complementar nº 123, de 2006.

4.5.1. A obtenção do benefício a que se refere o item anterior fica limitada às microempresas e às empresas de pequeno porte que, no ano-calendário de realização da licitação, ainda não tenham celebrada atas com a Administração Pública cujos valores somados extrapolem a receita bruta máxima admitida para fins de enquadramento como empresa de pequeno porte.



4.6. NÃO PODERÃO DISPUTAR ESTA LICITAÇÃO:

- 4.6.1. Aquele que não atenda às condições deste Edital e seu(s) anexo(s);
- 4.6.2. Autor do anteprojeto, do projeto básico ou do projeto executivo, pessoa física ou jurídica, quando a licitação versar sobre serviços ou fornecimento de bens a ele relacionados;
- 4.6.3. Empresa, isoladamente ou em consórcio, responsável pela elaboração do projeto básico ou do projeto executivo, ou empresa da qual o autor do projeto seja dirigente, gerente, controlador, acionista ou detentor de mais de 5% (cinco por cento) do capital com direito a voto, responsável técnico ou subcontratado, quando a licitação versar sobre serviços ou fornecimento de bens a ela necessários;
- 4.6.4. Pessoa física ou jurídica que se encontre, ao tempo da licitação, impossibilitada de participar da licitação em decorrência de sanção que lhe foi imposta;
- 4.6.5. Estrangeiros que não tenham representação legal no Brasil com poderes expressos para receber citação e responder administrativa ou judicialmente;
- 4.6.6. Empresas controladoras, controladas ou coligadas, nos termos da Lei nº 6.404, de 15 de dezembro de 1976, concorrendo entre si;
- 4.6.7. Pessoa física ou jurídica que, nos 5 (cinco) anos anteriores à divulgação do edital, tenha sido condenada judicialmente, com trânsito em julgado, por exploração de trabalho infantil, por submissão de trabalhadores a condições análogas às de escravo ou por contratação de adolescentes nos casos vedados pela legislação trabalhista;
- 4.6.8. Agente público do órgão ou entidade licitante;
- 4.6.9. Organizações da Sociedade Civil de Interesse Público - OSCIP, atuando nessa condição;
- 4.6.10. Não poderá participar, direta ou indiretamente, da licitação ou da execução da ata agente público do órgão ou entidade contratante, devendo ser observadas as situações que possam configurar conflito de interesses no exercício ou após o exercício do cargo ou emprego, nos termos da legislação que disciplina a matéria, conforme § 1º do art. 9º da Lei n.º 14.133, de 2021.
- 4.7. O impedimento de que trata o item 4.6.4. será também aplicado ao licitante que atue em substituição a outra pessoa, física ou jurídica, com o intuito de burlar a efetividade da sanção a ela aplicada, inclusive a sua controladora, controlada ou coligada, desde que devidamente comprovado o ilícito ou a utilização fraudulenta da personalidade jurídica do licitante.
- 4.8. A critério da Administração e exclusivamente a seu serviço, o autor dos projetos e a empresa a que se referem os itens 4.6.2 e 4.6.3 poderão participar no apoio das atividades de planejamento da contratação, de execução da licitação ou de gestão da ata, desde que sob supervisão exclusiva de agentes públicos do órgão ou entidade.
- 4.9. Equiparam-se aos autores do projeto as empresas integrantes do mesmo grupo econômico.
- 4.10. O disposto nos itens 4.6.2 não impede a licitação ou a contratação de serviço que inclua como encargo do contratado a elaboração do projeto básico e do projeto executivo, nas contratações integradas, e do projeto executivo, nos demais regimes de execução.
- 4.11. Em licitações e contratações realizadas no âmbito de projetos e programas parcialmente financiados por agência oficial de cooperação estrangeira ou por organismo financeiro internacional com recursos do financiamento ou da contrapartida nacional, não poderá participar pessoa física ou jurídica que integre o rol de pessoas sancionadas por essas entidades ou que seja declarada inidônea nos termos da Lei nº 14.133/2021.
- 4.12. A vedação de que trata o item 4.6.8 estende-se a terceiro que auxilie a condução da contratação na qualidade de integrante de equipe de apoio, profissional especializado ou funcionário ou representante de empresa que preste assessoria técnica.
- 4.13. É admitida a participação de empresa em recuperação judicial, desde que amparada em certidão emitida pela instância judicial competente, que certifique que a interessada está apta econômica e financeiramente a participar de procedimento licitatório, conforme atual entendimento do TCU.



5. DO CONSÓRCIO

5.1. Será permitida a participação de pessoa jurídica em consórcio, observadas as seguintes normas, em conformidade com o artigo 15 da Lei 14.133/2021:

5.2. Deverá haver a comprovação de compromisso público ou particular de constituição do consórcio, subscrito pelos consorciados;

5.3. Deverá ser indicada qual a empresa líder do consórcio, que será responsável por sua representação perante a Administração;

5.4. Para efeito de habilitação técnica, será admitido o somatório dos quantitativos de cada consorciado;

5.5. Para efeito de habilitação econômico-financeira, será admitido o somatório dos valores de cada consorciado;

5.5.1. Haverá um acréscimo de 10 % sobre o valor exigido para o licitante individual, não se aplicando aos consórcios compostos, em sua totalidade, de microempresas e pequenas empresas.

5.6. A empresa consorciada estará impedida de participar de mais de um consórcio ou de forma isolada na mesma licitação;

5.7. Os integrantes são responsáveis solidariamente pelos atos praticados tanto na fase de licitação quanto na fase de execução da ata;

5.8. Caso o licitante em consórcio seja o vencedor do certame, deverá promover, antes da celebração da ata/contrato, a constituição e o registro do consórcio, nos termos do compromisso firmado;

5.9. Poderá ser estabelecido limite máximo de empresas consorciadas, desde que haja justificativa técnica;

5

5.10. Será permitida a substituição de consorciado, desde que expressamente autorizada pelo órgão contratante, estando a substituição condicionada à comprovação de que a nova empresa do consórcio possui, no mínimo os mesmos quantitativos para efeito de habilitação técnica e os mesmos valores para efeito de qualificação econômico-financeira apresentados pela empresa substituída para fins de habilitação do consórcio no processo licitatório que originou a ata.

6. DA IMPUGNAÇÃO AO EDITAL E DO PEDIDO DE ESCLARECIMENTO

6.1. Até 03 (três) dias úteis antes da data designada para a abertura da sessão pública, qualquer pessoa poderá impugnar este Edital, conforme regulado pelo artigo 164 e seguintes da Lei Federal nº 14.133/2021.

6.2. A impugnação deverá ser enviada exclusivamente por meio eletrônico, em campo próprio do Sistema Portal de Compras Públicas no endereço eletrônico www.portaldecompraspublicas.com.br.

6.3. Caberá a Pregoeira, auxiliado pelo setor técnico competente, decidir sobre a impugnação no prazo de até 3 (três) dias úteis.

6.4. Acolhida a impugnação, será definida e publicada nova data para a realização do certame, exceto quando, inquestionavelmente, a alteração não afetar a formulação de propostas.

6.5. Os pedidos de esclarecimentos referentes a este processo licitatório deverão ser enviados a Pregoeira, até 03 (três) dias úteis anteriores à data designada para abertura da sessão pública, exclusivamente por meio eletrônico, em campo próprio do Sistema Portal de Compras Públicas no endereço eletrônico www.portaldecompraspublicas.com.br.

6.6. As impugnações e pedidos de esclarecimentos não suspendem os prazos previstos no certame.

6.7. A participação no certame, sem que tenha sido tempestivamente impugnado o presente Edital, implica na aceitação por parte dos interessados das condições nele estabelecidas.

6.8. As respostas às impugnações e aos esclarecimentos solicitados, bem como outros avisos de ordem geral, serão cadastradas no sítio www.portaldecompraspublicas.com.br, sendo de responsabilidade dos licitantes, seu acompanhamento.

6.9. Não serão conhecidas as impugnações apresentadas após o respectivo prazo legal ou, no caso de empresas, que



estejam subscritas por representante não habilitado legalmente ou não identificado no processo para responder pela proponente.

6.10. A petição de impugnação apresentada por empresa deve ser firmada por sócio, pessoa designada para a administração da sociedade empresária, ou procurador, e vir acompanhada, conforme o caso, de estatuto ou contrato social e suas posteriores alterações, se houver, do ato de designação do administrador, ou de procuração pública ou particular (instrumento de mandato com poderes para impugnar o Edital).

7. DA APRESENTAÇÃO DA PROPOSTA

7.1. No cadastramento da proposta inicial, o licitante declarará, em campo próprio do sistema, que:

7.2.1. Está ciente e concorda com as condições contidas no edital e seus anexos, bem como de que a proposta apresentada compreende a integralidade dos custos para atendimento dos direitos trabalhistas assegurados na Constituição Federal, nas leis trabalhistas, nas normas infralegais, nas convenções coletivas de trabalho e nos termos de ajustamento de conduta vigentes na data de sua entrega em definitivo e que cumpre plenamente os requisitos de habilitação definidos no instrumento convocatório;

7.2.2. Não emprega menor de 18 anos em trabalho noturno, perigoso ou insalubre e não emprega menor de 16 anos, salvo menor, a partir de 14 anos, na condição de aprendiz, nos termos do artigo 7º, XXXIII, da Constituição;

7.2.3. Não possui empregados executando trabalho degradante ou forçado, observando o disposto nos incisos III e IV do art. 1º e no inciso III do art. 5º da Constituição Federal;

7.2.4. Declaração de que cumpre com a reserva de cargos prevista em lei para pessoa com deficiência, para reabilitado da Previdência Social ou para aprendiz, bem como as reservas de cargos previstas em outras normas específicas, conforme dispõe o art. 116 da Lei n. 14.133/2021 e os arts. 51 e 53 do Decreto Federal nº 9.579/2018.

7.3. O licitante organizado em cooperativa deverá declarar, ainda, em campo próprio do sistema eletrônico, que cumpre os requisitos estabelecidos no artigo 16 da Lei nº 14.133, de 2021.

7.4. O fornecedor enquadrado como microempresa, empresa de pequeno porte ou sociedade cooperativa deverá declarar, ainda, em campo próprio do sistema eletrônico, que cumpre os requisitos estabelecidos no artigo 3º da Lei Complementar nº 123, de 2006, estando apto a usufruir do tratamento favorecido estabelecido em seus arts. 42 a 49, observado o disposto nos §§ 1º ao 3º do art. 4º, da Lei n.º 14.133, de 2021.

7.5. Incumbirá ao licitante acompanhar as operações no sistema eletrônico durante a sessão pública do Pregão, ficando responsável pelo ônus decorrente da perda de negócios, diante da inobservância de quaisquer mensagens emitidas pelo sistema ou de sua desconexão.

7.6. Até a abertura da sessão pública, os licitantes poderão retirar ou substituir a proposta anteriormente inserida no sistema;

7.7. Não será estabelecida, nessa etapa do certame, ordem de classificação entre as propostas apresentadas, o que somente ocorrerá após a realização dos procedimentos de negociação e julgamento da proposta.

7.8. Os documentos que compõem a proposta e a habilitação do licitante melhor classificado somente serão disponibilizados para avaliação da pregoeira e para acesso público após o encerramento do envio de lances, quando estes forem solicitados que sejam anexados antes da sessão pública.

7.9. O licitante deverá comunicar imediatamente ao provedor do sistema qualquer acontecimento que possa comprometer o sigilo ou a segurança, para imediato bloqueio de acesso.

7.10. A proposta de preços deverá ser enviada exclusivamente via sistema, redigida em idioma nacional, sem cotações alternativas, descrições que identifiquem a licitante, emendas, rasuras ou entrelinhas;

7.11 Os licitantes encaminharão, exclusivamente por meio do sistema eletrônico sua proposta com a descrição do objeto ofertado e o preço, até a data e o horário estabelecidos para abertura da sessão pública, quando, então, encerrar-se-á automaticamente a etapa de envio dessa documentação.

7.12 A proposta deverá ser apresentada de acordo com:



7.12.1 A identificação/descrição do objeto ofertado, de forma a permitir que a pregoeira possa facilmente constatar que as especificações no presente Pregão foram ou não atendidas, observadas as especificações constantes no presente Edital;

7.12.2 O preço unitário e preço total cotados em reais, com no máximo 02 (dois) algarismos decimais após a vírgula;

7.12.3 O prazo de validade da proposta, que não poderá ser inferior a 60 (sessenta) dias, contados da data limite para apresentação da proposta, após convocação da Pregoeira;

7.13 O número do item ofertado deverá corresponder com suas respectivas quantidades;

7.14 Havendo divergência entre o valor unitário e total, prevalecerá o valor unitário;

7.15 Serão desconsideradas as propostas que apresentarem alternativas de preços ou qualquer outra condição não prevista neste Edital;

7.16 É vedada a cotação de preços diferenciados em razão de local de entrega ou em razão da forma e do local de acondicionamento ou qualquer outro motivo.

7.17 Todas as especificações do objeto contidas na proposta vinculam a proponente.

8. DA ABERTURA DA SESSÃO, CLASSIFICAÇÃO DAS PROPOSTAS E FORMULAÇÃO DE LANCES

8.1. A abertura da presente licitação dar-se-á automaticamente em sessão pública, por meio de sistema eletrônico, na data, horário e local indicados neste Edital.

8.2. Os licitantes poderão retirar ou substituir a proposta ou os documentos de habilitação, quando for o caso, anteriormente inseridos no sistema, até a abertura da sessão pública.

8.2.1. Será desclassificada a proposta que identifique o licitante.

8.2.3. A desclassificação será sempre fundamentada e registrada no sistema, com acompanhamento em tempo real por todos os participantes.

8.2.4. A não desclassificação da proposta não impede o seu julgamento definitivo em sentido contrário, levado a efeito na fase de aceitação.

8.3. O sistema ordenará automaticamente as propostas classificadas, sendo que somente estas participarão da fase de lances.

8.4. O sistema disponibilizará campo próprio para troca de mensagens entre a pregoeira e os licitantes.

8.5. Iniciada a etapa competitiva, os licitantes deverão encaminhar lances exclusivamente por meio de sistema eletrônico, sendo imediatamente informados do seu recebimento e do valor consignado no registro.

8.6. O lance deverá ser ofertado pelo valor total do item.

8.7. Os licitantes poderão oferecer lances sucessivos, observando o horário fixado para abertura da sessão e as regras estabelecidas no Edital.

8.8. O licitante somente poderá oferecer lance de valor inferior ou percentual de desconto superior ao último por ele ofertado e registrado pelo sistema.

8.9. O intervalo mínimo de diferença de valores ou percentuais entre os lances, que incidirá tanto em relação aos lances intermediários quanto em relação à proposta que cobrir a melhor oferta deverá ser de **R\$ 0,01 (um centavo)**

8.10. O licitante poderá uma única vez, excluir seu último lance ofertado, no intervalo de quinze segundos após o registro no sistema, na hipótese de lance inconsistente ou inexequível.

8.11. O procedimento seguirá de acordo com o modo de disputa adotado.

8.12. Nesta licitação para envio de lances no pregão eletrônico será adotado o modo de disputa “aberto”, onde os licitantes apresentarão lances públicos e sucessivos, com prorrogações.



- 8.12.1. A etapa de lances da sessão pública terá duração de dez minutos e, após isso, será prorrogada automaticamente pelo sistema quando houver lance ofertado nos últimos dois minutos do período de duração da sessão pública.
- 8.12.2. A prorrogação automática da etapa de lances, de que trata o subitem anterior, será de dois minutos e ocorrerá sucessivamente sempre que houver lances enviados nesse período de prorrogação, inclusive no caso de lances intermediários.
- 8.12.3. Não havendo novos lances na forma estabelecida nos itens anteriores, a sessão pública encerrar-se-á automaticamente, e o sistema ordenará e divulgará os lances conforme a ordem final de classificação.
- 8.12.4. Definida a melhor proposta, se a diferença em relação à proposta classificada em segundo lugar for de pelo menos 5% (cinco por cento), a pregoeira, auxiliado pela equipe de apoio, poderá admitir o reinício da disputa aberta, para a definição das demais colocações.
- 8.12.5. Após o reinício previsto no item supra, os licitantes serão convocados para apresentar lances intermediários.
- 8.13. Após o término dos prazos estabelecidos nos subitens anteriores, o sistema ordenará e divulgará os lances segundo a ordem crescente de valores.
- 8.14. Não serão aceitos dois ou mais lances de mesmo valor, prevalecendo aquele que for recebido e registrado em primeiro lugar.
- 8.15. Durante o transcurso da sessão pública, os licitantes serão informados, em tempo real, do valor do menor lance registrado, vedada a identificação do licitante.
- 8.16. No caso de desconexão com a Pregoeira, no decorrer da etapa competitiva do Pregão, o sistema eletrônico poderá permanecer acessível aos licitantes para a recepção dos lances.
- 8.17. Quando a desconexão do sistema eletrônico para a pregoeira persistir por tempo superior a dez minutos, a sessão pública será suspensa e reiniciada somente após decorridas vinte e quatro horas da comunicação do fato pela Pregoeira aos participantes, no sítio eletrônico utilizado para divulgação.
- 8.18. Caso o licitante não apresente lances, concorrerá com o valor de sua proposta.
- 8.19. Em relação a itens não exclusivos para participação de microempresas e empresas de pequeno porte, uma vez encerrada a etapa de lances, será efetivada a verificação automática, junto à Receita Federal, do porte da entidade empresarial. O sistema identificará em coluna própria as microempresas e empresas de pequeno porte participantes, procedendo à comparação com os valores da primeira colocada, se esta for empresa de maior porte, assim como das demais classificadas, para o fim de aplicar-se o disposto nos arts. 44 e 45 da Lei Complementar nº 123, de 2006, regulamentada pelo Decreto nº 8.538, de 2015.
- 8.19.1. Nessas condições, as propostas de microempresas e empresas de pequeno porte que se encontrarem na faixa de até 5% (cinco por cento) acima da melhor proposta ou melhor lance serão consideradas empatadas com a primeira colocada.
- 8.19.2. A melhor classificada nos termos do subitem anterior terá o direito de encaminhar uma última oferta para desempate, obrigatoriamente em valor inferior ao da primeira colocada, no prazo de 5 (cinco) minutos controlados pelo sistema, contados após a comunicação automática para tanto.
- 8.19.3. Caso a microempresa ou a empresa de pequeno porte melhor classificada desista ou não se manifeste no prazo estabelecido, serão convocadas as demais licitantes microempresa e empresa de pequeno porte que se encontrem naquele intervalo de 5% (cinco por cento), na ordem de classificação, para o exercício do mesmo direito, no prazo estabelecido no subitem anterior.
- 8.19.4. No caso de equivalência dos valores apresentados pelas microempresas e empresas de pequeno porte que se encontrem nos intervalos estabelecidos nos subitens anteriores, será realizado sorteio entre elas para que se identifique aquela que primeiro poderá apresentar melhor oferta.
- 8.20. Só poderá haver empate entre propostas iguais (não seguidas de lances), ou entre lances finais da fase fechada do modo de disputa aberto e fechado.



8.20.1 Havendo eventual empate entre propostas ou lances, o critério de desempate será aquele previsto no art. 60 da Lei nº 14.133, de 2021, nesta ordem:

8.20.1.1. Disputa final, hipótese em que os licitantes empatados poderão apresentar nova proposta em ato contínuo à classificação;

8.20.1.2. Avaliação do desempenho contratual prévio dos licitantes, para a qual deverão preferencialmente ser utilizados registros cadastrais para efeito de atesto de cumprimento de obrigações previstos nesta Lei; desenvolvimento pelo licitante de ações de equidade entre homens e mulheres no ambiente de trabalho, conforme regulamento;

8.20.1.3. Desenvolvimento pelo licitante de programa de integridade, conforme orientações dos órgãos de controle.

8.20.2. Persistindo o empate, será assegurada preferência, sucessivamente, aos bens e serviços produzidos ou prestados por:

8.20.2.1. Empresas estabelecidas no território do Estado ou do Distrito Federal do órgão ou entidade da Administração Pública estadual ou distrital licitante ou, no caso de licitação realizada por órgão ou entidade de Município, no território do Estado em que este se localize;

8.20.2.2. Empresas brasileiras;

8.20.2.3. Empresas que invistam em pesquisa e no desenvolvimento de tecnologia no País, empresas que comprovem a prática de mitigação, nos termos da Lei nº 12.187, de 29 de dezembro de 2009.

8.21. Encerrada a etapa de envio de lances da sessão pública, na hipótese da proposta do primeiro colocado permanecer acima do preço máximo ou inferior ao desconto definido para a contratação, a pregoeira poderá negociar condições mais vantajosas, após definido o resultado do julgamento.

8.21.1. Negociação poderá ser feita com os demais licitantes, segundo a ordem de classificação inicialmente estabelecida, quando o primeiro colocado, mesmo após a negociação, for desclassificado em razão de sua proposta permanecer acima do preço máximo definido pela Administração.

8.21.2. A negociação será realizada por meio do sistema, podendo ser acompanhada pelos demais licitantes.

8.21.3. O resultado da negociação será divulgado a todos os licitantes e anexado aos autos do processo licitatório.

8.21.4. A pregoeira solicitará ao licitante mais bem classificado que, no prazo de 2 (duas) horas, envie a proposta adequada ao último lance ofertado após a negociação realizada, acompanhada, se for o caso, dos documentos complementares, quando necessários à confirmação daqueles exigidos neste Edital e já apresentados.

8.22. É facultado a pregoeira prorrogar o prazo estabelecido, a partir de solicitação fundamentada feita no chat pelo licitante, antes de findo o prazo.

8.23. Após a negociação do preço, a Pregoeira iniciará a fase de aceitação e julgamento da proposta.

9. DA ACEITABILIDADE DA PROPOSTA VENCEDORA

9.1. Encerrada a etapa de negociação, a pregoeira com auxílio da área técnica examinará a proposta classificada em primeiro lugar quanto à adequação ao objeto e à compatibilidade do preço em relação ao máximo estipulado para contratação neste Edital, observado o disposto no artigo 14 da Lei federal nº 14.133/2021.

9.2. Será desclassificada a proposta ou o lance vencedor que apresentar preço final superior ao preço máximo fixado (Acórdão nº 1455/2018 -TCU - Plenário), desconto menor do que o mínimo exigido ou que apresentar preço manifestamente inexequível.

9.2.1. Considera-se inexequível a proposta que apresente preços global ou unitários simbólicos, irrisórios ou de valor zero, incompatíveis com os preços dos insumos e salários de mercado, acrescidos dos respectivos encargos, ainda que o ato convocatório da licitação não tenha estabelecido limites mínimos, exceto quando se referirem a materiais e instalações de propriedade do próprio licitante, para os quais ele renuncie a parcela ou à totalidade da remuneração.



9.3. Na hipótese de necessidade de suspensão da sessão pública para a realização de diligências, com vistas ao saneamento das propostas, a sessão pública somente poderá ser reiniciada mediante aviso prévio no sistema com, no mínimo, 24 (vinte e quatro) horas de antecedência, e a ocorrência será registrada em ata;

9.4. A pregoeira poderá convocar o licitante para enviar documento digital complementar, por meio de funcionalidade disponível no sistema, no prazo a ser estabelecido, sob pena de não aceitação da proposta.

9.4.1. É facultado aa pregoeira prorrogar o prazo estabelecido, a partir de solicitação fundamentada feita no chat pelo licitante, antes de findo o prazo.

9.4.2. Dentre os documentos passíveis de solicitação pela pregoeira, destacam-se os que contenham as características do material ofertado, tais como marca, modelo, tipo, fabricante e procedência, além de outras informações pertinentes, a exemplo de catálogos, folhetos ou propostas, encaminhados por meio eletrônico, ou, se for o caso, por outro meio e prazo indicados pela Pregoeira, sem prejuízo do seu ulterior envio pelo sistema eletrônico, sob pena de não aceitação da proposta.

9.4.3. Caso a compatibilidade com as especificações demandadas, sobretudo quanto a padrões de qualidade e desempenho, não possa ser aferida pelos meios previstos nos subitens acima, a Pregoeira exigirá que o licitante classificado em primeiro lugar apresente o catálogo e/ou amostra, sob pena de não aceitação da proposta, no local e prazo a ser indicado.

9.4.3.1. Os resultados das avaliações serão divulgados por meio de mensagem no sistema.

9.4.3.2. Os exemplares colocados à disposição da Administração serão tratados como protótipos, podendo ser manuseados e desmontados pela equipe técnica responsável pela análise, não gerando direito a ressarcimento.

9.4.3.3. Os licitantes deverão colocar à disposição da Administração todas as condições indispensáveis à realização de testes e fornecer, sem ônus, os manuais impressos em língua portuguesa, necessários ao seu perfeito manuseio, quando for o caso. 10

9.5. Se a proposta ou lance vencedor for desclassificado, a Pregoeira examinará a proposta ou lance subsequente, e, assim sucessivamente, na ordem de classificação.

9.6. A Pregoeira poderá encaminhar, por meio do sistema eletrônico, contraproposta ao licitante que apresentou o lance mais vantajoso, com o fim de negociar a obtenção de melhor preço, vedada a negociação em condições diversas das previstas neste Edital.

9.7. Também nas hipóteses em que a Pregoeira não aceitar a proposta e passar à subsequente, poderá negociar com o licitante para que seja obtido preço melhor.

9.8. A negociação será realizada por meio do sistema, podendo ser acompanhada pelos demais licitantes.

9.9. Nos itens não exclusivos para a participação de microempresas e empresas de pequeno porte, sempre que a proposta não for aceita, e antes de a Pregoeira passar à subsequente, haverá nova verificação, pelo sistema, da eventual ocorrência do empate ficto, previsto nos artigos 44 e 45 da LC nº 123, de 2006, seguindo-se a disciplina antes estabelecida, se for o caso.

9.10. Encerrada a análise quanto à aceitação da proposta, a pregoeira verificará a habilitação do licitante, observado o disposto neste Edital.

10. DO ENCAMINHAMENTO DA PROPOSTA VENCEDORA

10.1. A proposta reformulada do licitante declarado vencedor deverá ser encaminhada no prazo de até 2h00 (duas horas), a contar da solicitação da Pregoeira no sistema eletrônico e deverá:

10.1.1. Ser redigida em língua portuguesa, datilografada ou digitada, em uma via, sem emendas, rasuras, entrelinhas ou ressalvas, devendo a última folha ser assinada e as demais rubricadas pelo licitante ou seu representante legal.

10.1.2. Conter a indicação do banco, número da conta e agência do licitante vencedor, para fins de pagamento.



10.2. A proposta final será ser documentada nos autos e será levada em consideração no decorrer da execução da ata e aplicação de eventual sanção à Contratada, se for o caso.

10.2.1. Todas as especificações do objeto contidas na proposta, tais como marca, modelo, tipo, fabricante e procedência, vinculam a Contratada.

10.3. Os preços deverão ser expressos em moeda corrente nacional, o valor unitário em algarismos e o valor global em algarismos e por extenso (art. 12 da Lei nº 14.133/2021).

10.3.1. Ocorrendo divergência entre os preços unitários e o preço global, prevalecerão os primeiros; no caso de divergência entre os valores numéricos e os valores expressos por extenso, prevalecerão estes últimos.

10.4. A oferta deverá ser firme e precisa, limitada, rigorosamente, ao objeto deste Edital, sem conter alternativas de preço ou de qualquer outra condição que induza o julgamento a mais de um resultado, sob pena de desclassificação.

10.5. A proposta deverá obedecer aos termos deste Edital e seus Anexos, não sendo considerada aquela que não corresponda às especificações ali contidas ou que estabeleça vínculo à proposta de outro licitante.

10.6. As propostas que contenham a descrição do objeto, o valor e os documentos complementares estarão disponíveis na internet, após a homologação.

11. DA HABILITAÇÃO

11.1. Os documentos previstos no Termo de Referência, necessários e suficientes para demonstrar a capacidade do licitante de realizar o objeto da licitação, serão exigidos para fins de habilitação, nos termos dos artigos 62 a 70 da Lei nº 14.133, de 2021.

11.1.1. Como condição prévia ao exame da documentação de habilitação do licitante detentor da proposta classificada em primeiro lugar, a pregoeira verificará o eventual descumprimento das condições de participação, especialmente quanto à existência de sanção que impeça a participação no certame ou a futura contratação, mediante a consulta aos seguintes cadastros: 11

a) Cadastro Nacional de Empresas Inidôneas e Suspensas - CEIS, mantido pela Controladoria-Geral da União (www.portaldatransparencia.gov.br/ceis);

b) Cadastro Nacional de Condenações Cíveis por Atos de Improbidade Administrativa, mantido pelo Conselho Nacional de Justiça (www.cnj.jus.br/improbidade_adm/consultar_requerido.php).

c) Lista de Inidôneos e o Cadastro Integrado de Condenações por Ilícitos Administrativos - CADICON, mantidos pelo Tribunal de Contas da União - TCU;

11.1.2. Caso conste na Consulta de *Situação do Fornecedor* a existência de Ocorrências Impeditivas Indiretas, o gestor diligenciará para verificar se houve fraude por parte das empresas apontadas no Relatório de Ocorrências Impeditivas Indiretas.

11.1.3 A tentativa de burlar será verificada por meio dos vínculos societários, linhas de fornecimento similares, dentre outros.

11.1.4. O licitante será convocado para manifestação previamente à sua desclassificação.

11.1.5. Constatada a existência de sanção, a Pregoeira reputará o licitante inabilitado, por falta de condição de participação.

11.1.5.1. No caso de inabilitação, haverá nova verificação, pelo sistema, da eventual ocorrência do empate ficto, previsto nos arts. 44 e 45 da Lei Complementar nº 123, de 2006, seguindo-se a disciplina antes estabelecida para aceitação da proposta subsequente.

11.1.6. Havendo a necessidade de envio de documentos de habilitação complementares, necessários à confirmação daqueles exigidos neste Edital e já apresentados, o licitante será convocado a encaminhá-los, em formato digital, via sistema, no prazo a ser pré-estabelecido, sob pena de inabilitação.



11.1.7. Somente haverá a necessidade de comprovação do preenchimento de requisitos mediante apresentação dos documentos originais não-digitais, quando houver dúvida em relação à integridade do documento digital.

11.1.8. Não serão aceitos documentos de habilitação com indicação de CNPJ/CPF diferentes, salvo aqueles legalmente permitidos.

11.1.9. Havendo necessidade de analisar minuciosamente os documentos exigidos, a Pregoeira suspenderá a sessão, informando no “chat” a nova data e horário para a continuidade da mesma.

11.1.10. Será inabilitado o licitante que não comprovar sua habilitação, seja por não apresentar quaisquer dos documentos exigidos, ou apresentá-los em desacordo com o estabelecido neste Edital.

11.1.11. Nos itens não exclusivos a microempresas e empresas de pequeno porte, em havendo inabilitação, haverá nova verificação, pelo sistema, da eventual ocorrência do empate ficto, previsto nos artigos 44 e 45 da LC nº 123, de 2006, seguindo-se a disciplina antes estabelecida para aceitação da proposta subsequente.

11.1.12. O licitante provisoriamente vencedor em um item, que estiver concorrendo em outro item, ficará obrigado a comprovar os requisitos de habilitação cumulativamente, isto é, somando as exigências do item em que venceu às do item em que estiver concorrendo, e assim sucessivamente, sob pena de inabilitação, além da aplicação das sanções cabíveis.

11.1.13. Não havendo a comprovação cumulativa dos requisitos de habilitação, a inabilitação recairá sobre o(s) item(ns) de menor(es) valor(es) cuja retirada(s) seja(m) suficiente(s) para a habilitação do licitante nos remanescentes.

11.1.14. Constatado o atendimento às exigências de habilitação fixadas no Edital, o licitante será declarado vencedor.

11.1.15. Se o licitante for a matriz, todos os documentos deverão estar em nome da matriz, e se o licitante for a filial, todos os documentos deverão estar em nome da filial, exceto aqueles documentos que, pela própria natureza, comprovadamente, forem emitidos somente em nome da matriz.

11.1.16. Serão aceitos registros de CNPJ de licitante matriz e filial com diferenças de números de documentos pertinentes ao CND e ao CRF/FGTS, quando for comprovada a centralização do recolhimento dessas contribuições.

11.2. HABILITAÇÃO JURÍDICA:

a) **Registro comercial**, no caso de empresa individual;

b) **Ato constitutivo** e alterações subsequentes devidamente registrados, em se tratando de sociedade comercial, e no caso de sociedades por ações, acompanhado de documentos de eleição de seus administradores;

c) **Inscrição do ato constitutivo**, no caso de sociedades civis, acompanhada da prova de diretoria em exercício;

d) **Decreto de autorização**, em se tratando de empresa ou sociedade estrangeira em funcionamento no país, e ato de registro ou autorização para funcionamento expedido pelo órgão competente, quando a atividade assim o exigir;

e) Em se tratando de Micro Empreendedor Individual – MEI, o contrato Social ou Estatuto poderá ser substituído pelo **Certificado da Condição de Micro Empreendedor Individual – CCMEI**.

11.2.1. Os documentos acima deverão estar acompanhados de todas as alterações ou da consolidação respectiva;

11.3. REGULARIDADE FISCAL E TRABALHISTA:

a) Prova de inscrição no **Cadastro Nacional de Pessoas Jurídicas (CNPJ)**;

b) Inscrição no cadastro de contribuintes estadual e/ou municipal se houver, relativo ao domicílio ou sede do licitante, pertinente ao seu ramo de atividade e compatível com o objeto contratual.

c) Prova de regularidade para com a **Fazenda do Município** da sede ou domicílio da licitante, relativa aos tributos mobiliários e imobiliários, dentro do prazo de validade.



- d) Prova de regularidade para com a **Fazenda Federal**, mediante a apresentação de Certidão Conjunta de Débitos Relativos a Tributos Federais e Dívida Ativa da União, expedida pela Secretaria da Receita Federal, dentro do prazo de validade.
- e) Prova de regularidade para com a **Fazenda Estadual**, que deverá ser feita através da apresentação da Certidão Negativa de Débitos – CND, dentro do prazo de validade.
- f) Prova de regularidade para com o **Fundo de Garantia do Tempo de Serviço – FGTS**, que deverá ser feita através da apresentação do CRF, emitido pela Caixa Econômica Federal, dentro do prazo de validade.
- g) **Prova da regularidade dos Débitos Trabalhistas**, de acordo com a Lei Federal 12.440/2011, dentro do prazo de validade.
- h) **As microempresas e empresas de pequeno porte**, por ocasião da participação neste certame, deverão apresentar toda a documentação exigida para a comprovação de regularidade fiscal e trabalhista, mesmo que esta apresente alguma restrição;
- I) Havendo alguma restrição na comprovação da **regularidade fiscal e trabalhista**, será assegurado o prazo de **05 (cinco) dias úteis, a contar da convocação da pregoeira para apresentação**, prorrogáveis por igual período, a critério da Prefeitura Municipal de Pouso Alegre, para a regularização da documentação, pagamento ou parcelamento do débito, e emissão de eventuais certidões negativas ou positivas, com efeito, de certidão negativa;
- II) A não regularização da documentação, no prazo previsto no subitem anterior, implicará na **decadência do direito à contratação**, sem prejuízo das sanções previstas neste edital, procedendo-se a convocação dos licitantes para, em sessão pública, retomar os atos referentes ao procedimento licitatório.

11.3.1. As **certidões que não possuírem especificação a respeito do prazo** de validade serão aceitas com **até 90 (noventa)** dias da data de sua expedição.

13

11.4. QUALIFICAÇÃO ECONÔMICO-FINANCEIRA.

- a) **Certidão Negativa de Falência**, expedida pelo distribuidor da sede da pessoa jurídica, em data não anterior a sessenta dias da abertura da sessão pública deste PREGÃO, se outro prazo não constar do documento.
- b) Empresas em **recuperação judicial** deverão apresentar um dos seguintes documentos:
- b.1) Apresentar certidão emitida pela instância judicial competente que certifique que está apta econômica e financeiramente a participar de processo licitatório nos termos das Leis 14.133/2021; ou
- b.2) Plano de Recuperação já homologado pelo juízo competente e em pleno vigor, sem prejuízo do atendimento a todos os requisitos de habilitação econômico-financeira estabelecidos no edital.

11.5. DA QUALIFICAÇÃO TÉCNICA

11.5.1. Prova de inscrição ou registro do licitante, junto ao Conselho Regional de Engenharia e Agronomia (CREA) ou Conselho de Arquitetura e Urbanismo (CAU).

11.5.2. Comprovação do licitante possuir como responsável técnico em seu quadro permanente, na data prevista para a entrega dos documentos, profissional(is) de nível superior com registro no conselho profissional competente, devidamente certificado(s) pelo CREA ou CAU, detentor(es) de CAT (Certidão de Acervo Técnico) que comprove a execução de serviços de características técnicas semelhantes e de complexidade equivalentes ou superiores com o objeto da presente licitação, não se admitindo atestado de fiscalização ou supervisão de serviços.

11.5.3 A(s) certidão(ões) e/ou atestado(s) apresentado(s) deverá(ão) conter as seguintes informações básicas:

- Nome do profissional responsável pelos serviços;
- Identificação do objeto do contrato (tipo ou natureza do serviço);
- Localização do serviço;
- Serviços executados.

11.5.4. DA VISITA TÉCNICA/DECLARAÇÃO DE CONHECIMENTO DE ÁREA



11.5.4.1 A licitante, caso queira, poderá realizar visita técnica, devendo juntar aos documentos de habilitação o atestado de visita técnica. Caso não realize visita técnica, deverá juntar aos documentos de habilitação Declaração de Conhecimento de Área, conforme modelos disponibilizados no edital.

11.5.4.2 A ausência de realização de visita técnica implicará na presunção de conhecimento das condições dos serviços, de modo que alegações posteriores relacionadas com o desconhecimento de informações e das condições locais pertinentes à execução do objeto licitado não serão consideradas como argumentos válidos para reclamações futuras, nem tampouco desobrigam a sua execução.

11.5.4.3 As visitas poderão ser realizadas, até 02 (dois) dias anteriores, a data para sessão de abertura dos envelopes de habilitação e propostas, podendo ser agendadas em até 05 (cinco) dias anteriores à data de abertura da sessão pública, junto a Administração da Secretaria Municipal de Trânsito e Transportes, localizada na Praça João Pinheiro, número 73, Centro das 08h as 17h.

11.5.4.4 O interessado não poderá pleitear modificações nos preços, nos prazos ou nas condições contratuais, tampouco alegar quaisquer prejuízos ou reivindicar quaisquer benefícios sob a invocação de insuficiência de dados sobre os serviços que serão executados.

11.5.4.5 O licitante que optar pela não realização da visita técnica deverá, para participar do certame, apresentar declaração afirmando que tinha ciência da possibilidade de fazê-la, mas que, ciente dos riscos e consequências envolvidos, optou por formular a proposta sem realizar a visita técnica que lhe havia sido facultada.

12. DOS RECURSOS

12.1. Declarado o vencedor e decorrida a fase de regularização fiscal e trabalhista da licitante qualificada como microempresa ou empresa de pequeno porte, se for o caso, será concedido o prazo de no mínimo 10 (dez) minutos, para que qualquer licitante manifeste a intenção de recorrer, de forma motivada, isto é, indicando contra qual(is) decisão(ões) pretende recorrer e por quais motivos, em campo próprio do sistema.

14

12.2. A interposição de recurso referente ao julgamento das propostas, à habilitação ou inabilitação de licitantes, à anulação ou revogação da licitação, observará o disposto no art. 165 da Lei nº 14.133, de 2021.

12.3. O prazo recursal é de 3 (três) dias úteis, contados da data de intimação ou de lavratura da ata.

12.4. Quando o recurso apresentado impugnar o julgamento das propostas ou o ato de habilitação ou inabilitação do licitante:

12.4.1. a intenção de recorrer deverá ser manifestada imediatamente, sob pena de preclusão; o prazo para apresentação das razões recursais será iniciado na data de intimação ou de lavratura da ata de habilitação ou inabilitação;

12.4.2. na hipótese de adoção da inversão de fases prevista no § 1º do art. 17 da Lei nº 14.133, de 2021, o prazo para apresentação das razões recursais será iniciado na data de intimação da ata de julgamento.

12.5. Os recursos deverão ser encaminhados em campo próprio do sistema.

12.6. O recurso será dirigido à autoridade que tiver editado o ato ou proferido a decisão recorrida, a qual poderá reconsiderar sua decisão no prazo de 3 (três) dias úteis, ou, nesse mesmo prazo, encaminhar recurso para a autoridade superior, a qual deverá proferir sua decisão no prazo de 10 (dez) dias úteis, contado do recebimento dos autos.

12.7. Os recursos interpostos fora do prazo não serão conhecidos.

12.8. O prazo para apresentação de contrarrazões ao recurso pelos demais licitantes será de 3 (três) dias úteis, contados da data da intimação pessoal ou da divulgação da interposição do recurso, assegurada a vista imediata dos elementos indispensáveis à defesa de seus interesses.

12.9. O recurso e o pedido de reconsideração terão efeito suspensivo do ato ou da decisão recorrida até que sobrevenha decisão final da autoridade competente.

12.10. O acolhimento do recurso invalida tão somente os atos insuscetíveis de aproveitamento.

12.11. Os autos do processo permanecerão com vista franqueada aos interessados no sítio eletrônico em que estará sendo realizada a sessão.



13. DA REABERTURA DA SESSÃO PÚBLICA

13.1. A sessão pública poderá ser reaberta:

13.1.1. Nas hipóteses de provimento de recurso que leve à anulação de atos anteriores à realização da sessão pública precedente ou em que seja anulada a própria sessão pública, situação em que serão repetidos os atos anulados e os que dele dependam.

13.1.2. Quando houver erro na aceitação do preço melhor classificado ou quando o licitante declarado vencedor não assinar a ata, não retirar o instrumento equivalente ou não comprovar a regularização fiscal e trabalhista, nos termos do art. 43, §1º da LC nº 123/2006. Nessas hipóteses, serão adotados os procedimentos imediatamente posteriores ao encerramento da etapa de lances.

13.2. Todos os licitantes remanescentes deverão ser convocados para acompanhar a sessão reaberta.

13.2.1. A convocação se dará por meio do sistema eletrônico (“chat”) ou e-mail, de acordo com a fase do procedimento licitatório.

14. DA ADJUDICAÇÃO E HOMOLOGAÇÃO

14.1. O objeto da licitação será adjudicado ao licitante declarado vencedor, por ato da pregoeira, caso não haja interposição de recurso, ou pela autoridade competente, após a regular decisão dos recursos apresentados.

14.2. Após a fase recursal, constatada a regularidade dos atos praticados, a autoridade competente homologará o procedimento licitatório.

15. DA GARANTIA

15.1. Garantia do objeto conforme Termo de Referência e/ou legislação vigente.

15

16. DA ATA DE REGISTRO DE PREÇOS OU INSTRUMENTO EQUIVALENTE

16.1. Homologado o resultado da licitação, o licitante melhor classificado terá o prazo de 05 (cinco) dias, contados a partir da data de sua convocação, para assinar a ata de Registro de Preços, cujo prazo de validade encontra-se nela fixado, sob pena de decadência do direito à contratação, sem prejuízo das sanções previstas na Lei nº 14.133, de 2021.

16.2. O prazo de convocação poderá ser prorrogado uma vez, por igual período, mediante solicitação do licitante mais bem classificado ou do fornecedor convocado, Conforme art. 19, § 1º, do Decreto nº 11.462/23, desde que:

16.2.1. a solicitação seja devidamente justificada e apresentada dentro do prazo; e

16.2.2. a justificativa apresentada seja aceita pela Administração.

16.3. A ata de registro de preços será assinada por meio de assinatura digital e disponibilizada no sistema de registro de preços.

16.4. Serão formalizadas tantas Atas de Registro de Preços quantas forem necessárias para o registro de todos os itens constantes no Termo de Referência, com a indicação do licitante vencedor, a descrição do(s) item(ns), as respectivas quantidades, preços registrados e demais condições.

16.5. Conforme art. 18, § 4º, do Decreto nº 11.462/23, o preço registrado, com a indicação dos fornecedores, será divulgado no PNCP e disponibilizado durante a vigência da ata de registro de preços.

16.6. Conforme Art. 21 do Decreto nº 11.462/23, a existência de preços registrados implicará compromisso de fornecimento nas condições estabelecidas, mas não obrigará a Administração a contratar, facultada a realização de licitação específica para a aquisição pretendida, desde que devidamente justificada.

16.7. Na hipótese de o convocado não assinar a ata de registro de preços no prazo e nas condições estabelecidas, conforme Art. 21 do Decreto nº 11.462/23, fica facultado à Administração convocar os licitantes remanescentes do cadastro de reserva, na ordem de classificação, para fazê-lo em igual prazo e nas condições propostas pelo primeiro classificado.



17. DOS PREÇOS, REVISÃO, REAJUSTE E REPACTUAÇÃO

17.1. Os preços que vigorarão no ajuste serão aqueles ofertados pela licitante vencedora.

17.2. O (s) preço (s) ofertado (s) deverão incluir todos os custos diretos e indiretos da proponente, inclusive encargos sociais, trabalhistas e fiscais que recaiam sobre o objeto licitado, e constituirá a única e completa remuneração pela sua execução.

17.3. Os preços inicialmente contratados são fixos e irrevogáveis no prazo de um ano, contado da data do orçamento estimado, em 10/07/2024.

17.3.1. Após o interregno de um ano, e independentemente de pedido do contratado, os preços iniciais serão reajustados, mediante a aplicação, pelo contratante, do Índice Nacional de Preços ao Consumidor Amplo – IPCA, exclusivamente para as obrigações iniciadas e concluídas após a ocorrência da anualidade.

17.3.2. Nos reajustes subsequentes ao primeiro, o interregno mínimo de um ano será contado a partir dos efeitos financeiros do último reajuste.

17.3.3. No caso de atraso ou não divulgação do índice de reajustamento, o contratante pagará ao contratado a importância calculada pela última variação conhecida, liquidando a diferença correspondente tão logo seja divulgado o índice definitivo.

17.3.4. Nas aferições finais, o índice utilizado para reajuste será, obrigatoriamente, o definitivo.

17.3.5. Caso o índice estabelecido para reajustamento venha a ser extinto ou de qualquer forma não possa mais ser utilizado, será adotado, em substituição, o que vier a ser determinado pela legislação então em vigor.

17.3.6. Na ausência de previsão legal quanto ao índice substituto, as partes elegerão novo índice oficial, para reajustamento do preço do valor remanescente, por meio de termo aditivo. 16

17.3.7. O reajuste será realizado por apostilamento.

17.4. Na hipótese de sobrevirem fatos imprevisíveis ou previsíveis, porém de consequências incalculáveis, retardadores ou impeditivos da execução do ajustado, ou ainda, em caso de força maior, caso fortuito, ou fato do príncipe, configurando álea econômica extraordinária e extracontratual, a relação que as partes pactuaram inicialmente entre os encargos da empresa contratada e a retribuição do Município de Pouso Alegre/MG para a justa remuneração dos produtos poderá ser revisada, objetivando a manutenção do equilíbrio econômico - financeiro inicial da ata.

17.5. A revisão de preços da ata se traduz em condição excepcional de ajuste financeiro, admitida a qualquer tempo, para, repondo perdas excessivas e imprevisíveis, restabelecer a relação entre encargos da ata e retribuição pelo Município de modo a manter as condições essenciais de continuidade do vínculo contratual.

17.6. Para autorizar a revisão de preço, o desequilíbrio econômico-financeiro ocorrido deverá ser retardador ou impeditivo da execução do ajustado, o que ocorre quando a retribuição paga pelo Município não é suficiente para saltar a totalidade dos custos contratuais em virtude de ocorrência de fato excepcional.

17.7. Defasagens financeiras ao longo da ata são admissíveis, fazendo parte da álea econômica ordinária, devendo ser suportadas pela contratada até a data-base do reajuste ou repactuação (quando for o caso).

17.8. Quaisquer tributos ou encargos legais criados, alterados ou extintos, bem como a superveniência de disposições legais, quando ocorridas após a data de apresentação da proposta, de comprovada repercussão nos preços contratados, implicarão a revisão destes para mais ou menos, conforme o caso.

17.9. Na hipótese da empresa contrata da solicitar alteração de preço, a mesma terá que justificar o pedido, através de planilha detalhada de custos, acompanhada de documentos que comprovem a procedência do pedido, tais como: lista de preços de fabricantes, notas fiscais de aquisição de produtos, etc.

17.10. O pedido de revisão de preços obriga o detalhamento e a avaliação de todos os preços da ata, constantes da respectiva planilha de custos, mediante pesquisa e comprovação documental pela contratada, podendo importar em aumento ou redução do valor contratado, conforme as constatações de oscilações apuradas.



17.11. Na hipótese de solicitação de revisão de preços pela contratada, esta deverá comprovar o desequilíbrio econômico-financeiro, em prejuízo da Municipalidade.

17.12. Fica facultado ao Município de Pouso Alegre realizar ampla pesquisa de mercado para subsidiar, em conjunto com a análise dos requisitos dos itens anteriores a decisão quanto à revisão de preços solicitada pela empresa contratada.

17.13. A eventual autorização da revisão de preços será concedida após a análise técnica e jurídica do Município de Pouso Alegre/MG, porém contemplará os produtos fornecidos a partir da data do protocolo do pedido no Protocolo Geral do Contratante, sendo lavrado termo aditivo.

17.14. Enquanto eventuais solicitações de revisão de preços estiverem sendo analisadas, a contratada não poderá suspender a entrega dos objetos nem a execução dos serviços e os pagamentos serão realizados aos preços vigentes.

17.15. O Município de Pouso Alegre/MG deverá, quando autorizada à revisão dos preços, lavrar Termo Aditivo com os preços revisados e emitir Nota de Empenho complementar inclusive para cobertura das diferenças devidas, sem juros e correção monetária, em relação aos produtos fornecidos após o protocolo do pedido de revisão.

17.16. O novo preço só terá validade após parecer da autoridade competente.

17.17. O diferencial de preço entre a proposta inicial da contratada e a pesquisa de mercado efetuada pelo Município de Pouso Alegre/MG na ocasião da abertura do certame bem como eventuais descontos concedidos pela contratada, serão sempre mantidos.

17.18. Durante a vigência da ata, o preço registrado não poderá ficar acima dos praticados no mercado. Por conseguinte, independentemente de convocação pela Secretaria solicitante, no caso de redução, ainda que temporária, dos preços de mercado, a contratada obriga-se a comunicar à unidade o novo preço que substituirá o então registrado.

17.19. Durante a vigência da ata de registro de preços, o valor global será mantido pela contratada.

17

18. DO RECEBIMENTO DO OBJETO/CONDIÇÕES DE ENTREGA

18.1. Os critérios de recebimento e aceitação do objeto e de fiscalização estão previstos no Termo de Referência.

19. DAS OBRIGAÇÕES DA CONTRATANTE E DA CONTRATADA/CONTRATADA

19.1 A CONTRATANTE e a CONTRATADA deverão seguir as normas descritas no Termo de Referência da(s) Secretaria(s) Requisitante(s) constante do Anexo I do presente edital.

20. DAS SANÇÕES ADMINISTRATIVAS E DA RESCISÃO

20.1. São aplicáveis as sanções previstas no neste edital.

20.2. A rescisão contratual dar-se-á nos casos e termos previstos nos artigos 155 a 163 da Lei Federal nº 14.133/2021.

21. DA FORMAÇÃO DO CADASTRO DE RESERVA

21.1. Após a homologação da licitação, será incluído na ata, na forma de anexo, o registro:

21.1.1. Dos licitantes que aceitarem cotar o objeto com preço igual ao do adjudicatário, observada a classificação na licitação; e

21.1.2. Dos licitantes que mantiverem sua proposta original.

21.2. Será respeitada, nas contratações, a ordem de classificação dos licitantes ou fornecedores registrados na ata.

21.2.1. A apresentação de novas propostas na forma deste item não prejudicará o resultado do certame em relação ao licitante mais bem classificado.

21.2.2. Para fins da ordem de classificação, os licitantes ou fornecedores que aceitarem cotar o objeto com preço igual ao do adjudicatário antecederão aqueles que mantiverem sua proposta original.

21.3. A habilitação dos licitantes que comporão o cadastro de reserva será efetuada quando houver necessidade de contratação dos licitantes remanescentes, nas seguintes hipóteses:



21.3.1. Quando o licitante vencedor não assinar a ata de registro de preços no prazo e nas condições estabelecidos no edital; ou

21.3.2. Quando houver o cancelamento do registro do fornecedor ou do registro de preços.

21.4. Na hipótese de nenhum dos licitantes que aceitaram cotar o objeto com preço igual ao do adjudicatário concordar com a contratação nos termos em igual prazo e nas condições propostas pelo primeiro classificado, a Administração, observados o valor estimado e a sua eventual atualização na forma prevista no edital, poderá:

21.4.1. Convocar os licitantes que mantiveram sua proposta original para negociação, na ordem de classificação, com vistas à obtenção de preço melhor, mesmo que acima do preço do adjudicatário; ou

21.4.2. Adjudicar e firmar a ata nas condições ofertadas pelos licitantes remanescentes, observada a ordem de classificação, quando frustrada a negociação de melhor condição.

22. DO PAGAMENTO

22.1. O pagamento dar-se-á nos moldes descritos no Termo de Referência da(s) Secretaria(s) Requisitante(s) constante do Anexo I do edital.

23. DOS PRAZOS

23.1. Os prazos dar-se-ão conforme descrito no Termo de Referência da(s) Secretaria(s) Requisitante(s) constante do Anexo I do edital.

24. DOS REQUISITOS DA CONTRATAÇÃO E DA EXECUÇÃO DO OBJETO

24.1. Os requisitos da contratação e a execução do objeto serão conforme descrito no Termo de Referência da(s) Secretaria(s) Requisitante(s) constante do Anexo I do edital. 18

25. MODALIDADE

25.1. A modalidade será conforme descrito no Termo de Referência da(s) Secretaria(s) Requisitante(s) constante do Anexo I do edital.

26. DA FISCALIZAÇÃO

26.1. A fiscalização será conforme descrito no Termo de Referência da(s) Secretaria(s) Requisitante(s) constante do Anexo I do edital.

27. DA PROTEÇÃO E INFORMAÇÕES DE DADOS – LGPD

27.1. A empresa contratada deverá executar o objeto em “estrita observância dos ditames estabelecido pela Lei nº 13.709/2018 (Lei Geral de Proteção de Dados Pessoais – LGPD)”

28. DAS DISPOSIÇÕES GERAIS

28.1. Da sessão pública do Pregão divulgar-se-á Ata no sistema eletrônico.

28.2. Não havendo expediente ou ocorrendo qualquer fato superveniente que impeça a realização do certame na data marcada, a sessão será automaticamente transferida para o primeiro dia útil subsequente, no mesmo horário anteriormente estabelecido, desde que não haja comunicação em contrário, pela pregoeira.

28.3. Todas as referências de tempo no Edital, no aviso e durante a sessão pública observarão o horário de Brasília – DF.

28.4. No julgamento das propostas e da habilitação, a pregoeira poderá sanar erros ou falhas que não alterem a substância das propostas, dos documentos e sua validade jurídica, mediante despacho fundamentado, registrado em ata e acessível a todos, atribuindo-lhes validade e eficácia para fins de habilitação e classificação.

28.5. A homologação do resultado desta licitação não implicará direito à contratação.



- 28.6. As normas disciplinadoras da licitação serão sempre interpretadas em favor da ampliação da disputa entre os interessados, desde que não comprometam o interesse da Administração, o princípio da isonomia, a finalidade e a segurança da contratação.
- 28.7. Os licitantes assumem todos os custos de preparação e apresentação de suas propostas e a Administração não será, em nenhum caso, responsável por esses custos, independentemente da condução ou do resultado do processo licitatório.
- 28.8. Na contagem dos prazos estabelecidos neste Edital e seus Anexos, excluir-se-á o dia do início e incluir-se-á o do vencimento. Só se iniciam e vencem os prazos em dias de expediente na Administração.
- 28.9. O desatendimento de exigências formais não essenciais não importará o afastamento do licitante, desde que seja possível o aproveitamento do ato, observados os princípios da isonomia e do interesse público.
- 28.10. Em caso de divergência entre disposições deste Edital e de seus anexos ou demais peças que compõem o processo, prevalecerá as deste Edital.
- 28.11. Consultas ao Edital e demais informações relativas a este Pregão, poderão ser realizadas por meio dos sites www.portaldecompraspublicas.com.br e <https://pousoalegre.mg.gov.br/>, e ainda junto ao Departamento de Compras e Licitações da Prefeitura de Pouso Alegre, telefone nº (35) 3449-4023.
- 28.12. As normas desta licitação serão sempre interpretadas em favor da ampliação da disputa entre os interessados e o desatendimento de exigências formais, desde que não comprometa a aferição da habilitação da licitante e nem a exata compreensão de sua proposta, não implicará o afastamento de qualquer licitante.
- 28.13. Integram este Edital, para todos os fins e efeitos, os seguintes anexos:
- ANEXO I - TERMO DE REFERÊNCIA;**
ANEXO II – MINUTA DA ATA DE REGISTRO DE PREÇOS
ANEXO III – MINUTA DE TERMO DE CONTRATO;
ANEXO IV – DECLARAÇÃO DE CONHECIMENTO DE ÁREA
ANEXO V – DECLARAÇÃO DE VISITA TÉCNICA

19

Pouso Alegre/MG, 19 de agosto de 2024.

Marcio Eli Barbosa Junior
Secretário Municipal de Trânsito e Transportes

**ANEXO I
TERMO DE REFERÊNCIA****1. DO OBJETO**

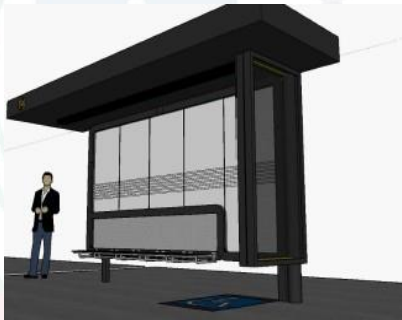

CONTRATAÇÃO DE EMPRESA ESPECIALIZADA PARA FABRICAÇÃO E INSTALAÇÃO DE ABRIGOS NOS PONTOS DE ÔNIBUS, INCLUINDO O FORNECIMENTO DE MATERIAL, EQUIPAMENTOS E MÃO DE OBRA NECESSÁRIOS

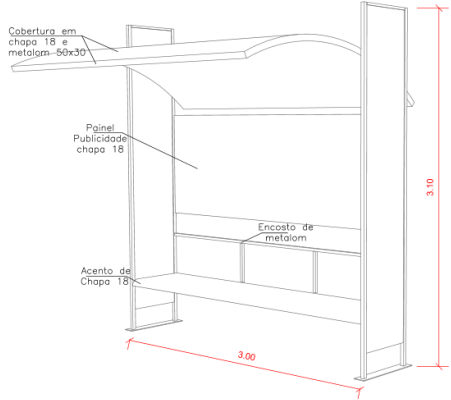
1.1 Das especificações do objeto

1.1.1 Constitui como objeto a contratação de empresa especializada para fabricação e instalação de abrigos para pontos de parada de ônibus no Município de Pouso Alegre/MG, em conformidade com as especificações técnicas deste Termo Referência.

1.1.2 Os abrigos deverão ser executados conforme projeto executivo, demais documentos anexos a este Termo de Referência e todas as normas vigentes.

1.1.3 O objeto em questão caracteriza-se como serviço comum que, de acordo com o art. 6º da Lei Federal nº 14.133/2021, se refere aqueles serviços cujos padrões de desempenho e qualidade podem ser objetivamente definidos pelo edital, por meio de especificações usuais de mercado.

ITEM	DESCRIÇÃO	UNID.	QUANT.
1	<p>ABRIGO PARA PONTO DE PARADA DE ÔNIBUS SIMPLES TIPO 1 Dimensões: 5m (comprimento) x 1,3m (largura) x 2,8m (altura) Estrutura: 01 cobertura, 01 fechamento traseiro, 01 painel lateral, 05 bancos</p>  <p>IMAGEM MERAMENTE ILUSTRATIVA</p>	Unid.	15
2	<p>ABRIGO PARA PONTO DE PARADA DE ÔNIBUS DUPLO Dimensões: 5,14m (comprimento) x 2m (largura) x 2,8m (altura) Estrutura: 01 cobertura, 01 painel lateral, 10 bancos</p>  <p>IMAGEM MERAMENTE ILUSTRATIVA</p>	Unid.	5

3	<p>ABRIGO PARA PONTO DE PARADA DE ÔNIBUS SIMPLES TIPO 2 Dimensões: 3,00m (comprimento) x 2m (largura) x 3,10m (altura) Estrutura: cobertura em metalom, com assento, painel de publicidade e lixeira</p>  <p>IMAGEM MERAMENTE ILUSTRATIVA</p>	Unid.	100
---	-----------------------------------------------------------------------------------------------------------------------------------------------------------------------------------------------------------------------------------------------------------------------------------------------------------------------------------------------	-------	-----

2. DOS PRAZOS

2.1 O prazo de vigência da Ata de Registro de Preços será de 1 (um) ano contado do primeiro dia útil subsequente à data de divulgação no PNCP, e poderá ser prorrogado, por igual período, desde que comprovado o preço vantajoso de acordo com o art. 84 caput da Lei 14.133/21 e art. 22 do decreto nº 11.462, de 31 de março de 2023.

2.2 O eventual contrato decorrente da ata de registro de preços terá sua vigência estabelecida em conformidade com as disposições nela contidas de acordo com art. 84, parágrafo único Lei 14.133/21 e seguirá o disposto nos artigos 89 e seguintes, podendo ser prorrogado, nos moldes dos artigos 106 e 107 da referida lei.

2.3 A entrega dos serviços deverá ocorrer em até 30 (trinta) dias úteis a contar do recebimento da Ordem de Serviço emitida pela Secretaria responsável.

2.4 O órgão gerenciador não aceitará ou receberá qualquer serviço com atraso, defeitos ou imperfeições, em desacordo com as especificações e condições constantes deste termo ou em desconformidade com as normas legais ou técnicas pertinentes ao objeto, cabendo ao fornecedor efetuar as correções necessárias em prazo de até 15 (quinze) dias corridos, contados a partir da data de recebimento da comunicação à detentora, sob pena de aplicação das sanções aqui previstas.

2.5 A fornecedora deverá informar ao órgão gerenciador, em até 24 (vinte e quatro) horas à data prevista, os motivos que impeçam a realização da entrega dos produtos nas condições previstas neste Termo de Referência, sob pena de aplicação das sanções aqui previstas e as demais legais.

3. FUNDAMENTAÇÃO E DESCRIÇÃO DA NECESSIDADE DA CONTRATAÇÃO

Considerando que a Lei nº 9.503/1997, que institui o Código de Trânsito Brasileiro, estabelece a necessidade de medidas que garantam a segurança e a integridade dos pedestres nas vias públicas.

Considerando que a acessibilidade, a segurança e o bem-estar dos usuários do transporte público coletivo são direitos assegurados por lei e a instalação adequada de abrigos para parada de ônibus é uma medida essencial para cumprir tais disposições legais.

Considerando que os abrigos para parada de ônibus contribuem para garantir condições adequadas de conforto e segurança nas instalações de uso público, proporcionando um local protegido contra intempéries climáticas, como chuva, sol intenso e ventos fortes, as quais podem comprometer a visibilidade e a estabilidade dos pedestres nas proximidades das vias de tráfego, além de assentos e espaços adequados para espera, que reduzem o desconforto e o estresse durante a espera pelo transporte público.

Ainda, a disponibilização de abrigos contribui para a melhoria da qualidade do transporte público coletivo e para o incentivo ao seu uso, promovendo a mobilidade urbana sustentável e a inclusão social.



Diante do exposto, faz-se necessária a instalação de abrigos para parada de ônibus, conforme descrito no Termo de Referência.

4. DESCRIÇÃO DA SOLUÇÃO COMO UM TODO CONSIDERANDO O CICLO DE VIDA DO OBJETO

Após a conclusão de levantamento de mercado, resta admitir que a proposta mais vantajosa e viável sob os aspectos da conveniência, economicidade e eficiência para a Administração é a contratação de empresa especializada para fabricação e instalação de abrigos nos pontos de ônibus, incluso mão de obra e fornecimento de equipamentos, insumos e todos os materiais necessários, levando em consideração que o Município já realiza esta contratação há muitos anos.

Vale ressaltar que as empresas especializadas possuem mão de obra capacitada para a realização do serviço de forma ágil, além de adquirem material em quantidade muito superior às necessidades de determinada unidade, visto que detêm vários contratos, podendo, assim, obter preços mais reduzidos que a Administração.

Destarte, pretende-se alcançar, com a presente contratação, a conciliação entre os menores custos possíveis da contratação e o atendimento adequado das necessidades do Município, prezando pela eficiência, eficácia e efetividade do serviço prestado.

5. REQUISITOS DA CONTRATAÇÃO

5.1 Sustentabilidade

5.1.1 Além dos critérios de sustentabilidade eventualmente inseridos na descrição do objeto, devem ser atendidos os requisitos que se baseiam no [Guia Nacional de Contratações Sustentáveis](#).

5.1.2 O descarte dos resíduos gerados provenientes da fabricação e instalação dos abrigos deve estar em conformidade com as normativas vigentes.

5.2 Subcontratação

5.2.1 Não é admitida a subcontratação do objeto.

5.3 Visita Técnica

5.3.1 A licitante, caso queira, poderá realizar visita técnica, devendo juntar aos documentos de habilitação o atestado de visita técnica. Caso não realize visita técnica, deverá juntar aos documentos de habilitação Declaração de Conhecimento de Área, conforme modelos disponibilizados no edital.

5.3.2 A ausência de realização de visita técnica implicará na presunção de conhecimento das condições dos serviços, de modo que alegações posteriores relacionadas com o desconhecimento de informações e das condições locais pertinentes à execução do objeto licitado não serão consideradas como argumentos válidos para reclamações futuras, nem tampouco desobrigam a sua execução.

5.3.3 As visitas poderão ser realizadas, até 02 (dois) dias anteriores, a data para sessão de abertura dos envelopes de habilitação e propostas, podendo ser agendadas em até 05 (cinco) dias anteriores à data de abertura da sessão pública, junto a Administração da Secretaria Municipal de Trânsito e Transportes, localizada na Praça João Pinheiro, número 73, Centro das 08h as 17h.

5.3.4 O interessado não poderá pleitear modificações nos preços, nos prazos ou nas condições contratuais, tampouco alegar quaisquer prejuízos ou reivindicar quaisquer benefícios sob a invocação de insuficiência de dados sobre os serviços que serão executados.

5.3.5 O licitante que optar pela não realização da visita técnica deverá, para participar do certame, apresentar declaração afirmando que tinha ciência da possibilidade de fazê-la, mas que, ciente dos riscos e consequências envolvidos, optou por formular a proposta sem realizar a visita técnica que lhe havia sido facultada.

6. EXECUÇÃO DO OBJETO

6.1 Condições de execução

6.1.1 Fabricação de abrigos metálicos para ponto de parada de ônibus simples tipo 1 e duplo

Os abrigos deverão ser fabricados de forma modular, em perfis de aço pintados com dimensões conforme projeto em anexo.

6.1.1.1 Estrutura das colunas

A estrutura de todos os pilares e vigas será em tubo de aço galvanizado quadrado 100x100x2mm. A fixação será feita através de solda em chapa com dimensões 35x35cm concretada ao solo. Suas ligações serão soldadas formando um conjunto rígido com resistência suficiente a ação do vento. Toda estrutura deve receber pintura eletrostática em duas demãos na cor disco de vinil – coral. (Medidas conforme projeto anexado).

6.1.1.2 Cobertura

A cobertura deverá ser de telha galvanizada tipo sanduíche parafusada em perfis tipo U simples 40x40x1.2mm. Os perfis devem ser soldados nas chapas de aço de fechamento da platibanda com espessura de 2mm. As chapas de fechamento da platibanda e fundo do telhado devem ser ligadas através de solda a viga superior do pórtico. Deve-se colocar a comunicação visual do símbolo de ônibus na cor amarela na platibanda. Deve-se instalar calha, rufo e tubo de descida de água pluvial. As chapas da platibanda e fundo devem receber pintura eletrostática em duas demãos na cor disco de vinil – coral. (Medidas conforme projeto anexo).

6.1.1.3 Fechamento lateral e fundo

O fechamento lateral deverá ser feito com tela protetora vazada com pintura eletrostática em duas demãos na cor disco de vinil – coral. O fechamento do fundo deverá ser feito com vidro temperado de 12mm (abrigo simples tipo 1) e superior aos bancos com tela protetora vazada com pintura eletrostática igual a lateral. (Medidas conforme projeto anexo).

6.1.1.4 Bancos

A estrutura deverá ser feita em tubo de aço circular de 1” de diâmetro com espessura de 2mm. Os assentos devem ser ergonômicos de plástico fixados na estrutura tubular. Todos os itens citados devem receber pintura eletrostática em duas demãos na cor disco de vinil – coral. (Medidas conforme projeto anexo).

6.1.2 Fabricação de abrigos metálicos para ponto de parada de ônibus simples tipo 2

Confecção de estrutura para cobertura construída em metalon, com assento, painel de publicidade e lixeira, com fundação parafusada em sapatas independentes, incluindo instalação, pintura e plotagem, conforme especificações contidas neste Termo de Referência e Anexo I.

6.1.2.1 Medidas conforme imagem meramente ilustrativa (Anexo I): 2,00 metros de largura (com cobertura); 3,10 metros de altura e 3,00 metros de comprimento.

6.1.2.2 Estrutura para cobertura em metalon 50x30mm na chapa 18; travas em metalon 30x30mm; e cobertura na chapa 15mm aço 1010, com calha embutida na parte frontal.

6.1.2.3 Dois pés direito construídos em tubos 3” na chapa 16, com flange em chapa 5/16, fixada na sapatas em chapa 5/16 com 8 parafusos; e fechamento 10cm acima da flange até o topo, em chapa lisa 18.

6.1.2.4 Assento construído em chapa 18; estrutura em metalon 70x40 chapa 16 com 6 ripas de madeira de lei de 7cm de largura e 2cm de espessura cada, aparelhadas, tratadas e parafusadas; encosto do banco em metalon 100x50 chapa 18.

6.1.2.5 Painel de publicidade alinhado com encosto do banco, construído em chapa 18mm aço 1010, com borda dobrada; em estrutura de metalon 60x40 na chapa 18mm, com duas travessas, no comprimento do banco e com 1000mm de altura, fixado na parte superior do encosto do banco.

6.1.2.6 Preparação para pintura da estrutura com anti-desingraxante, aplicação de fundo anti-ferrugem e pintura automotiva na cor preto fosco, inclusive lixeira.

6.1.2.7 Parafusos de montagens de ½ por 1” com porcas travantes; e parafusos da cobertura telha-telha.

6.1.2.8 Lixeira 1,0x0,50m; suporte em arco no tubo 3”x2mm; baú em chapa estendida e chapa lisa, com estrutura resistente e fixada no arco; basculante; fixada no chão a 0,5m de profundidade (em concreto). A lixeira deverá ter abertura mínima para escoamento da água da chuva.

6.1.2.9 Estrutura parafusada em sapatas independentes; sapatas em formato de gaiolas de 0,5x0,50m, com agulha de 0,25x0,25x0,80, sapata nivelada ao nível mais alto do chão em 10cm do piso. Ferragem da sapata e agulha dimensionada conforme peso da estrutura.

6.1.2.10 Nos locais de instalação deverá ser realizado juntamente com as sapatas a concretagem da área de utilização do abrigo, acrescido de no mínimo 1 metro para as laterais, e na parte da frente do abrigo, até o limite do meio fio da via.

6.2 Materiais a serem disponibilizados

6.2.1 Para a perfeita execução dos serviços, a Detentora deverá disponibilizar os materiais, equipamentos, ferramentas e utensílios necessários, nas quantidades estimadas e qualidades estabelecidas neste Termo.

6.3 Especificação da garantia do serviço (art. 40 § inciso III da Lei nº 14.133 de 2021)

6.3.1 O prazo de garantia contratual dos serviços é aquele estabelecido na Lei nº 8.078, de 11 de setembro de 1990 (Código de Defesa do Consumidor).

6.4 Local de Entrega

6.4.1 Os serviços deverão ser executados nos locais estabelecidos conforme Ordem de Serviço emitida pela Secretaria responsável.

6.5 Condições de entrega ou fornecimento

6.5.1 O Município não aceitará ou receberá qualquer produto com atraso, defeitos ou imperfeições, em desacordo com as



especificações e condições constantes deste Termo de Referência ou em desconformidade com as normas legais ou técnicas pertinentes ao objeto, cabendo à contratada efetuar as substituições necessárias em prazo a ser determinado pela contratante, sob pena de aplicação das sanções previstas.

6.5.2 Os produtos deverão ser entregues em perfeitas condições de uso, transportados com segurança e sob a responsabilidade da contratada.

6.5.3 O gestor/fiscal receberá o objeto de forma provisória e, definitivamente, mediante atestação.

6.5.4 Os materiais depois de recebidos ficarão sujeitos à substituição pela empresa fornecedora, desde que comprovada a existência de deterioração, defeito, não atendimento as especificações do edital, constatação de qualidade inferior ao especificado, cuja verificação só tenha sido possível no decorrer de suas utilizações.

6.5.5 Frete por conta do fornecedor (CIF).

7. FORMA DE SELEÇÃO DA PROPOSTA

Nos termos do inciso XIII do art. 6º da Lei 14.133/2021, são considerados bens e serviços comuns aqueles cujos padrões de desempenho e qualidade possam ser objetivamente definidos pelo edital, por meio de especificações usuais no mercado. Ainda no inciso XLI do mesmo dispositivo legal estabelece que: XLI - pregão: modalidade de licitação obrigatória para aquisição de bens e serviços comuns, cujo critério de julgamento poderá ser o de menor preço ou o de maior desconto; Pregão Eletrônico nos termos do Decreto Federal nº 10.024, de 20 de setembro de 2019, Lei nº 14.133 de 2021, Instrução Normativa Seges/Me Nº 65, De 7 De Julho De 2021 , da Lei Complementar nº 123, de 14 de dezembro de 2006.

O sistema de registro de preços está explicitado no art. 82 da Lei n. 14.133/2021. Da análise dos decretos regulamentadores do registro de preços (a exemplo, o Decreto Federal nº. 11.462/2023 e Municipal nº 5.773/2023), bem como das doutrinas mais abalizadas acerca do tema, depreende-se do art. 3º do decreto Municipal que o sistema de registro de preços é cabível nas seguintes hipóteses:

I - quando, pelas características do objeto, houver necessidade de contratações permanentes ou frequentes; II - quando for conveniente a aquisição de bens com previsão de entregas parceladas ou contratação de serviços remunerados por unidade de medida, como quantidade de horas de serviço, postos de trabalho ou em regime de tarefa; III - quando for conveniente para atendimento a mais de um órgão ou a mais de uma entidade, inclusive nas compras centralizadas; IV - quando, pela natureza do objeto, não for possível definir previamente o quantitativo a ser demandado pela Administração.

24

A realização deste procedimento licitatório na forma registro de preços com o objetivo de formalizar Ata de Registro de Preços, para que não seja necessário realizar-se outro processo licitatório para contratação deste material e/ou serviço.

Vale lembrar que a opção pela adoção do Sistema de Registro de Preços (SRP), para esta licitação, deve-se ao fato de este sistema ser um forte aliado aos princípios da eficiência e da economicidade, por ser um procedimento que resulta em vantagens à Administração, descomplicando procedimentos para contratação de materiais e/ou serviços, reduzindo a quantidade de licitações, propiciando e facilitando um maior número de ofertantes, inclusive a participação das pequenas e médias empresas, enxugando os gastos do erário, por registrar preços e disponibilizá-los por um ano em Ata para quando surgir à necessidade, executar o objeto registrado, sem entraves burocráticos, entre outras vantagens.

O Sistema de Registro de Preços pode ser adotado tanto nas contratações para aquisição de bens ou produtos, como para a prestação de serviços, desde que o objeto se enquadre em uma das hipóteses previstas no artigo 3º do Decreto nº 11.462/2023, que são elas: necessidade de contratações frequentes; aquisição de bens com previsão de entregas parceladas; contratação de serviços remunerados por unidade de medida ou em regime de tarefa; aquisição de bens ou a contratação de serviços para atendimento a mais de um órgão ou entidade, ou a programas de governo ou quando, pela natureza do objeto, não for possível definir previamente o quantitativo a ser demandado pela Administração.

O regulamento determina que as licitações para registro de preços possam ser realizadas nas modalidades concorrência e pregão. Como o objeto se enquadra em objeto de natureza comum, ou seja, cujos padrões de desempenho e qualidade possam ser objetivamente definidos pelo edital por meio de especificações usuais no mercado, conforme dispõe o Decreto nº 11.462/2023 e o art. 6º, XIII da Lei 14.133/2021.

O procedimento de Sistema de Registro de Preço, segundo Marçal Justen Filho¹, “*apresenta diversas virtudes, propiciando a redução de formalidades e a obtenção de ganhos econômicos para a Administração Pública*”.

Da leitura das hipóteses citadas, justifica-se a adoção da modalidade **PREGÃO ELETRÔNICO SOB O SISTEMA DE REGISTRO DE PREÇOS**.

8. CRITÉRIO DE JULGAMENTO DA PROPOSTA

8.1 O critério de julgamento será o de **MENOR PREÇO UNITÁRIO**, visando buscar o menor valor e a maior competitividade, nos termos da súmula 247 do TCU.

9. ESTIMATIVA DO VALOR DA CONTRATAÇÃO

Inobstante o previsto no art. 6º, XXIII, i, da Lei nº 14.1333/2021, as estimativas do valor da contratação serão tratadas diretamente no instrumento convocatório, uma vez que o Termo de Referência é documento preexistente à elaboração da pesquisa de preços (cf. Decreto Municipal nº 5798/2024).

10. DA HABILITAÇÃO TÉCNICA NECESSÁRIA

10.1. Prova de inscrição ou registro do licitante, junto ao Conselho Regional de Engenharia e Agronomia – CREA.

10.2. Comprovação do licitante possuir como responsável técnico em seu quadro permanente, na data prevista para a entrega dos documentos, profissional(is) de nível superior com registro no conselho profissional competente, devidamente certificado(s) pelo CREA, detentor(es) de CAT (Certidão de Acervo Técnico) que comprove a execução de serviços de características técnicas semelhantes e de complexidade equivalentes ou superiores com o objeto da presente licitação, não se admitindo atestado de fiscalização ou supervisão de serviços.

10.3 A(s) certidão(ões) e/ou atestado(s) apresentado(s) deverá(ão) conter as seguintes informações básicas:

- Nome do profissional responsável pelos serviços;
- Identificação do objeto do contrato (tipo ou natureza do serviço);
- Localização do serviço;
- Serviços executados.

11. OBRIGAÇÕES DAS PARTES

11.1 A ata deverá ser executada fielmente pelas partes, de acordo com as cláusulas avençadas e as normas da Lei nº 14.133 de 2021, e cada parte responderá pelas consequências de sua inexecução total ou parcial.

11.2 Em caso de impedimento, ordem de paralisação ou suspensão da ata, o cronograma de execução será prorrogado automaticamente pelo tempo correspondente, anotadas tais circunstâncias mediante simples apostila.

11.3 As comunicações entre o órgão gerenciador e a detentora devem ser realizadas por escrito sempre que o ato exigir tal formalidade, admitindo-se o uso de mensagem eletrônica para esse fim.

12. DAS OBRIGAÇÕES DO ÓRGÃO GERENCIADOR

12.1 Após a assinatura da ata ou instrumento equivalente, o órgão ou entidade poderá convocar o representante da empresa detentora para reunião inicial para apresentação do plano de fiscalização, que conterá informações acerca das obrigações da ata, dos mecanismos de fiscalização, das estratégias para execução do objeto, do plano complementar de execução da detentora, quando houver, do método de aferição dos resultados e das sanções aplicáveis, dentre outros.

12.2 O órgão ou entidade poderá convocar representante da empresa para adoção de providências que devam ser cumpridas de imediato.

12.3. Reunir-se com a contratada, sempre que por esta solicitada, a fim de definir metas e/ou sanar dúvidas decorrentes da execução dos serviços.

12.4. Prestar as informações e os esclarecimentos que venham a ser solicitados pela contratada, bem como disponibilizar os documentos que se fizerem necessários à prestação dos serviços.

12.5. Comunicar imediatamente e por escrito a contratada de quaisquer irregularidades apresentadas na prestação de serviços, fixando prazos para adequação.

12.6 Assegurar acesso das pessoas credenciadas pela contratada as suas instalações, impedindo que pessoas não credenciadas intervenham no andamento dos serviços a serem prestados pela mesma.



12.7 Proporcionar todas as facilidades para que a contratada possa desempenhar seus serviços dentro das normas constantes em contrato.

12.8 Efetuar o pagamento na forma convencionada por meio de notas fiscais/faturas discriminativas dos serviços executados, devidamente atestadas pelos fiscais técnicos e de contrato.

12.9 Fiscalizar a execução da contratação, o que não fará cessar ou diminuir a responsabilidade da detentora pelo perfeito cumprimento das obrigações estipuladas, nem por quaisquer danos, inclusive quanto a terceiros, ou por irregularidades constatadas.

12.10 Rejeitar todo e qualquer material de má qualidade e em desconformidade com as especificações do Termo de Referência.

13. DAS OBRIGAÇÕES DA DETENTORA

13.1 Cumprir fielmente o contrato, em compatibilidade com as obrigações assumidas e executar o objeto deste Termo de Referência, em total conformidade com as descrições técnicas do edital, seus anexos e normas técnicas vigentes.

13.2 Manter, durante toda a execução da Ata, em compatibilidade com as obrigações assumidas, todas as condições de habilitação e qualificação exigidas na licitação.

13.3 Indicar, no ato de sua assinatura da Ata, para representá-la durante a execução dos serviços, profissional com qualificação técnica conforme item 11, devidamente registrado no órgão regulador, indicação sujeita à anuência do órgão gerenciador.

13.4 Solicitar ao órgão gerenciador, de forma oficial, reuniões periódicas para definição de metas e/ou sanar dúvidas decorrentes dos serviços.

13.5 Zelar pela boa qualidade dos serviços prestados, pelo comportamento dos funcionários, além de receber, apurar e solucionar queixas e reclamações, quando for o caso.

13.6 Responsabilizar-se pela qualidade dos materiais, substituindo aqueles que apresentarem qualquer tipo de vício ou imperfeição ou não se adequarem às especificações constantes deste Termo, sob pena de aplicação das sanções cabíveis.

13.7 Pagar todas as obrigações fiscais, previdenciárias, comerciais e trabalhistas decorrentes das atividades envolvidas no escopo dos serviços contratados.

13.8 Manter o Relatório de Serviços no local de execução do serviço contratado, durante todo o período de execução, sempre à disposição do órgão gerenciador.

13.9 Registrar no Relatório de Serviços, com justificativa, todo atraso ocorrido na execução, mantendo os registros atualizados e disponíveis à fiscalização do órgão gerenciador.

13.10 Fornecer todo material, equipamentos e mão-de-obra necessária à perfeita execução.

13.11 Manter, durante toda a execução da Ata, em compatibilidade com as obrigações por ele assumidas, todas as condições de habilitação e qualificação exigidas na licitação.

13.12 Indicar preposto, aceito pela Administração, para representá-lo na execução da Ata.

13.13 Ressarcir os danos causados diretamente à Administração ou a terceiros, decorrentes de sua culpa ou dolo na execução da Ata, não excluindo ou reduzindo essa responsabilidade a fiscalização ou o acompanhamento pelo órgão gerenciador.

13.14 Pagar todas as obrigações fiscais, previdenciárias, comerciais e trabalhistas decorrentes das atividades envolvidas no escopo dos serviços contratados; não poderá ceder ou transferir a terceiros, os direitos e obrigações decorrentes deste contrato, sem a prévia e expressa concordância do órgão gerenciador.

13.15 Os serviços objeto desta contratação deverão ser vistoriados diariamente por um dos fiscais ou se necessário por todos os fiscais nomeados no item 15.1 deste Termo de Referência, sendo este (s) responsável (is) pela fiscalização e



perfeita execução dos serviços previstos na Ordem de Serviço, garantindo a técnica e qualidade de acordo com as normas técnicas.

13.16 Não havendo condições para a execução dos serviços por razões para as quais a detentora não contribuiu, entre as quais se destacam intempéries e chuvas torrenciais que possam comprometer a qualidade dos serviços, os motivos para a não realização dos serviços serão consignados pelo engenheiro fiscal no relatório diário que será parte integrante do pagamento.

13.17 O não comparecimento da empresa para a execução dos serviços ou na impossibilidade de a mesma trabalhar normalmente pelo não atendimento das exigências especificadas neste anexo acarretará a aplicação de sanções à detentora, de acordo com o estabelecido neste Termo de Referência.

13.18 Os locais onde serão realizados os serviços deverão estar devidamente sinalizados em acordo com as normas vigentes, devendo ser tomadas todas as medidas para garantir a segurança dos trabalhadores.

13.19 A detentora deverá fornecer e exigir dos seus funcionários o uso de uniformes, bem como de todos os equipamentos de segurança previstos na legislação em vigor, além dos que forem solicitados pela fiscalização.

13.20 Realizar, quando solicitado pela fiscalização, testes de qualidade, resistência ou qualquer outro julgado necessário, em local a ser indicado, para garantir a perfeita execução do objeto e cumprir com o proposto.

13.21 Apresentar sempre de modo oficial (ofício em papel timbrado) as ações que serão tomadas, dúvidas, procedimentos e solicitações. Havendo complexidade ou outro fator relevante, o assunto deverá ser discutido em reunião com o órgão gerenciador.

13.22 Cumprir, durante a vigência do contrato, as exigências de reserva de cargos prevista em lei, bem como em outras normas específicas, para pessoa com deficiência, para reabilitado da Previdência Social e para aprendiz; e apresentar os respectivos comprovantes do cumprimento dessas exigências sempre que solicitado pela contratante, podendo-se comprovar por meio de indicação dos empregados e das condições de sua contratação e das funções desempenhadas. 27

14. FISCALIZAÇÃO

14.1 A Fiscalização quanto a execução da ata será efetuada por servidores do município, que deverão dispor de amplo acesso às informações e serviços que julgarem necessários. Serão os fiscais da(s) ata(s) firmado(s), de acordo com o art. 117 da Lei 14.133/2021, os servidores a seguir indicados:

Amanda Giovannetti Prado, Mat. 22.826-1 – Fiscalização Técnica Titular;
Juliane Maria Faria Mendes, Mat. 23.155-1 – Fiscalização Técnica Suplente;
Lucas Vieira Ananias Pereira, Mat. 23.640-1 – Gestor Titular da Ata;
Amarildo Batista Fernandes, Mat. 20.972-1 – Gestor Suplente da Ata;
Rosemere Aparecida Fortes Bessa da Silva, Mat. 16.661-1 – Fiscalização Administrativa Titular;
Mônica Renata de Azevedo Pereira, Mat. 8.595-2 – Fiscalização Administrativa Suplente.

14.2 A ata deverá ser executada fielmente pelas partes, de acordo com as cláusulas avençadas e as normas da Lei nº 14.133, de 2021, e cada parte responderá pelas consequências de sua inexecução total ou parcial (Lei nº 14.133/2021, art. 115, caput).

14.3 Em caso de impedimento, ordem de paralisação ou suspensão do contrato, o cronograma de execução será prorrogado automaticamente pelo tempo correspondente, anotadas tais circunstâncias mediante simples apostila (Lei nº 14.133/2021, art. 115, §5º).

14.4 As comunicações entre o órgão ou entidade e a contratada devem ser realizadas por escrito sempre que o ato exigir tal formalidade, admitindo-se o uso de mensagem eletrônica para esse fim.

14.5 O órgão ou entidade poderá convocar representante da empresa para adoção de providências que devam ser cumpridas de imediato.

14.6 Após a assinatura do contrato ou instrumento equivalente, o órgão ou entidade poderá convocar o representante da empresa contratada para reunião inicial para apresentação do plano de fiscalização, que conterà informações acerca das obrigações contratuais, dos mecanismos de fiscalização, das estratégias para execução do objeto, do plano complementar de execução da contratada, quando houver, do método de aferição dos resultados e das sanções aplicáveis, dentre outros.



14.7 A execução da Ata deverá ser acompanhada e fiscalizada pelo(s) fiscal(is) do contrato, ou pelos respectivos substitutos (Lei nº 14.133, de 2021, art. 117, caput).

Fiscalização Técnica

14.8 O fiscal técnico da Ata acompanhará a execução da Ata, para que sejam cumpridas todas as condições estabelecidas na Ata, de modo a assegurar os melhores resultados para a Administração. (Decreto nº 11.246, de 2022, art. 22, VI).

14.8.1 O fiscal técnico da Ata anotará no histórico de gerenciamento da Ata todas as ocorrências relacionadas à execução da Ata, com a descrição do que for necessário para a regularização das faltas ou dos defeitos observados. (Lei nº 14.133, de 2021, art. 117, §1º, e Decreto nº 11.246, de 2022, art. 22, II).

14.8.2 Identificada qualquer inexatidão ou irregularidade, o fiscal técnico da Ata emitirá notificações para a correção da execução da Ata, determinando prazo para a correção. (Decreto nº 11.246, de 2022, art. 22, III).

14.8.3 O fiscal técnico da Ata informará ao gestor da Ata, em tempo hábil, a situação que demandar decisão ou adoção de medidas que ultrapassem sua competência, para que adote as medidas necessárias e saneadoras, se for o caso. (Decreto nº 11.246, de 2022, art. 22, IV).

14.8.4 No caso de ocorrências que possam inviabilizar a execução da ata nas datas aprazadas, o fiscal técnico da Ata comunicará o fato imediatamente ao gestor da Ata. (Decreto nº 11.246, de 2022, art. 22, V).

14.8.5 O fiscal técnico da Ata comunicará ao gestor da Ata, em tempo hábil, o término do contrato sob sua responsabilidade, com vistas à renovação tempestiva ou à prorrogação da Ata (Decreto nº 11.246, de 2022, art. 22, VII).

Fiscalização Administrativa

14.9 O fiscal administrativo da Ata verificará a manutenção das condições de habilitação da detentora, acompanhará o empenho, o pagamento, as garantias, as glosas e a formalização de apostilamento e termos aditivos, solicitando quaisquer documentos comprobatórios pertinentes, caso necessário (Art. 23, I e II, do Decreto nº 11.246, de 2022). 28

14.9.1 Caso ocorra descumprimento das obrigações da ata, o fiscal administrativo da Ata atuará tempestivamente na solução do problema, reportando ao gestor da Ata para que tome as providências cabíveis, quando ultrapassar a sua competência; (Decreto nº 11.246, de 2022, art. 23, IV).

Gestor da Ata

14.10 O gestor da Ata coordenará a atualização do processo de acompanhamento e fiscalização da Ata contendo todos os registros formais da execução no histórico de gerenciamento da Ata, a exemplo da ordem de serviço, do registro de ocorrências, das alterações e das prorrogações contratuais, elaborando relatório com vistas à verificação da necessidade de adequações da Ata para fins de atendimento da finalidade da administração. (Decreto nº 11.246, de 2022, art. 21, IV).

14.11 O gestor da Ata acompanhará os registros realizados pelos fiscais da Ata, de todas as ocorrências relacionadas à execução da Ata e as medidas adotadas, informando, se for o caso, à autoridade superior àquelas que ultrapassarem a sua competência. (Decreto nº 11.246, de 2022, art. 21, II).

14.12 O gestor da Ata acompanhará a manutenção das condições de habilitação da detentora, para fins de empenho de despesa e pagamento, e anotará os problemas que obstem o fluxo normal da liquidação e do pagamento da despesa no relatório de riscos eventuais. (Decreto nº 11.246, de 2022, art. 21, III).

14.13 O gestor da Ata emitirá documento comprobatório da avaliação realizada pelos fiscais técnico, administrativo e setorial quanto ao cumprimento de obrigações assumidas pelo detentor, com menção ao seu desempenho na execução contratual, baseado nos indicadores objetivamente definidos e aferidos, e a eventuais penalidades aplicadas, devendo constar do cadastro de atesto de cumprimento de obrigações. (Decreto nº 11.246, de 2022, art. 21, VIII).

14.14 O gestor da Ata tomará providências para a formalização de processo administrativo de responsabilização para fins de aplicação de sanções, a ser conduzido pela comissão de que trata o art. 158 da Lei nº 14.133, de 2021, ou pelo agente ou pelo setor com competência para tal, conforme o caso. (Decreto nº 11.246, de 2022, art. 21, X).

14.15 O gestor da Ata deverá elaborar relatório final com informações sobre a consecução dos objetivos que tenham justificado a contratação e eventuais condutas a serem adotadas para o aprimoramento das atividades da Administração. (Decreto nº 11.246, de 2022, art. 21, VI).



14.16 O gestor da Ata deverá enviar a documentação pertinente ao setor de contratos para a formalização dos procedimentos de liquidação e pagamento, no valor dimensionado pela fiscalização e gestão nos termos da Ata.

15. CRITÉRIOS DE MEDIÇÃO E PAGAMENTO

15.1 O Município de Pouso Alegre efetuará o pagamento em até 30 dias corridos após a entrega do material. Salvo se houver alguma pendência em relação as certidões negativas, caso em que o prazo poderá ser acrescido até haja a regularização das mesmas.

15.2 O pagamento será realizado através de ordem bancária, para crédito em banco, agência e conta corrente indicadas pelo contratado.

15.3 Será considerada data do pagamento o dia em que constar como emitida a ordem bancária para pagamento.

15.4 A detentora regularmente optante pelo Simples Nacional, nos termos da [Lei Complementar nº 123, de 2006](#), não sofrerá a retenção tributária quanto aos impostos e contribuições abrangidos por aquele regime. No entanto, o pagamento ficará condicionado à apresentação de comprovação, por meio de documento oficial, de que faz jus ao tratamento tributário favorecido previsto na referida Lei Complementar.

15.5 O Município, observados os princípios do contraditório e da ampla defesa, poderá deduzir, cautelar ou definitivamente, do montante a pagar, os valores correspondentes a multas, ressarcimentos ou indenizações devidas pelo Fornecedor, nos termos deste Termo de Referência.

15.6. O valor dos encargos será calculado pela fórmula: $EM = I \times N \times VP$, onde: EM = Encargos moratórios devidos; N = Números de dias entre a data prevista para o pagamento e a do efetivo pagamento; I = Índice de compensação financeira = 0,00016438; e VP = Valor da prestação em atraso.

15.7 O órgão gerenciador fica obrigada a efetuar as retenções na fonte do Imposto de Renda (IR) sobre os pagamentos que efetuarem a pessoas físicas e jurídicas pelo fornecimento de bens ou prestação de serviços em geral, inclusive obras. 29

15.7.1 A todas as partes, deverão ser observadas as disposições do Decreto Municipal nº 5.706/2023, da Lei Federal nº 9.430/1996, da Instrução Normativa da RFB nº 1.234/2012, da Instrução Normativa da RFB nº 2.145/2023, e eventuais posteriores alterações.

16. RECEBIMENTO

16.1 Para efeito de recebimento do serviço, ao final de cada período de faturamento, o fiscal técnico da Ata irá apurar o resultado das avaliações da execução do objeto e, se for o caso, a análise do desempenho e qualidade da prestação dos serviços realizados em consonância com os indicadores previstos, que poderá resultar no redimensionamento de valores a serem pagos à detentora, registrando em relatório a ser encaminhado ao gestor da Ata.

16.2 O detentor fica obrigado a reparar, corrigir, remover, reconstruir ou substituir, às suas expensas, no todo ou em parte, o objeto em que se verificarem vícios, defeitos ou incorreções resultantes da execução ou materiais empregados, cabendo à fiscalização não atestar a última e/ou única medição de serviços até que sejam sanadas todas as eventuais pendências que possam vir a ser apontadas no recebimento do serviço.

16.3 A fiscalização não efetuará o ateste da última e/ou única medição de serviços até que sejam sanadas todas as eventuais pendências que possam vir a ser apontadas no recebimento do serviço.

16.4 Os serviços poderão ser rejeitados, no todo ou em parte, quando em desacordo com as especificações constantes neste Termo de Referência e na proposta, sem prejuízo da aplicação das penalidades.

16.5 Os serviços serão recebidos por servidor ou comissão designada pela autoridade competente, após a verificação da qualidade e quantidade do serviço e consequente aceitação, obedecendo os seguintes procedimentos:

- a) Realizar a análise dos relatórios e de toda a documentação apresentada pela fiscalização e, caso haja irregularidades que impeçam a liquidação e o pagamento da despesa, indicar as cláusulas contratuais pertinentes, solicitando à detentora por escrito, as respectivas correções;
- b) Comunicar a empresa para que emita a Nota Fiscal ou Fatura, com o valor exato dimensionado pela fiscalização;
- c) Enviar a documentação pertinente ao setor de contratos para a formalização dos procedimentos de liquidação e pagamento, no valor dimensionado pela fiscalização e gestão.



16.6 No caso de controvérsia sobre a execução do objeto, quanto à dimensão, qualidade e quantidade, deverá ser observado o teor do [art. 143 da Lei nº 14.133, de 2021](#), comunicando-se à empresa para emissão de Nota Fiscal no que é pertinente a parcela incontroversa da execução do objeto para efeito de liquidação e pagamento.

16.7 Nenhum prazo de recebimento ocorrerá enquanto pendente a solução, pelo contratado, de inconsistências verificadas na execução do objeto ou no instrumento de cobrança.

16.8 O recebimento do serviço não excluirá a responsabilidade civil pela solidez e pela segurança do serviço, nem a responsabilidade ético-profissional pela perfeita execução do contrato.

16.9 Recebida a Nota Fiscal ou documento de cobrança equivalente, correrá o prazo de dez dias úteis para fins de liquidação, na forma desta seção, prorrogáveis por igual período, nos termos do [art. 7º, §2º da Instrução Normativa SEGES/ME nº 77/2022](#).

16.10 O prazo de que trata o item anterior será reduzido à metade, mantendo-se a possibilidade de prorrogação, nos casos de contratações decorrentes de despesas cujos valores não ultrapassem o limite de que trata o [inciso II do art. 75 da Lei nº 14.133, de 2021](#).

16.11 Para fins de liquidação, o setor competente deve verificar se a Nota Fiscal ou Fatura apresentada expressa os elementos necessários e essenciais do documento, tais como:

- a) o prazo de validade;
- b) a data da emissão;
- c) os dados da Ata e do órgão contratante;
- d) o período respectivo de execução da Ata;
- e) o valor a pagar;
- f) eventual destaque do valor de retenções tributárias cabíveis.

16.12 Havendo erro na apresentação da Nota Fiscal/Fatura, ou circunstância que impeça a liquidação da despesa, esta ficará sobrestada até que o detentor providencie as medidas saneadoras, reiniciando-se o prazo após a comprovação da regularização da situação, sem ônus ao órgão gerenciador. 30

16.13 A Nota Fiscal ou Fatura deverá ser obrigatoriamente acompanhada da comprovação da regularidade fiscal, constatada por meio de consulta *on-line* ao SICAF ou, na impossibilidade de acesso ao referido Sistema, mediante consulta aos sites eletrônicos oficiais ou à documentação mencionada no [art. 68 da Lei nº 14.133/2021](#).

16.14 A Administração deverá realizar consulta ao SICAF para: a) verificar a manutenção das condições de habilitação exigidas no edital; b) identificar possível razão que impeça a participação em licitação, no âmbito do órgão ou entidade, proibição de contratar com o Poder Público, bem como ocorrências impeditivas indiretas.

16.15 Constatando-se, junto ao SICAF, a situação de irregularidade do detentor, será providenciada sua notificação, por escrito, para que, no prazo de 5 (cinco) dias úteis, regularize sua situação ou, no mesmo prazo, apresente sua defesa. O prazo poderá ser prorrogado uma vez, por igual período, a critério do órgão gerenciador.

16.16 Não havendo regularização ou sendo a defesa considerada improcedente, o órgão gerenciador deverá comunicar aos órgãos responsáveis pela fiscalização da regularidade fiscal quanto à inadimplência do detentor, bem como quanto à existência de pagamento a ser efetuado, para que sejam acionados os meios pertinentes e necessários para garantir o recebimento de seus créditos.

16.17 Persistindo a irregularidade, o contratante deverá adotar as medidas necessárias à rescisão da Ata nos autos do processo administrativo correspondente, assegurada ao contratado a ampla defesa.

16.18 Havendo a efetiva execução do objeto, os pagamentos serão realizados normalmente, até que se decida pela rescisão da Ata, caso o órgão gerenciador não regularize sua situação junto ao SICAF.

17. DAS SANÇÕES ADMINISTRATIVAS

17.1. São aplicáveis as sanções previstas no Título IV, capítulo I da Lei Federal n.º 14.133/2021 e demais normas pertinentes.

17.1.1. Deixar de entregar a documentação exigida para o certame ou não entregar qualquer documento que tenha sido solicitado pelo/a pregoeiro/a durante o certame;

17.1.2. Não manter a proposta, salvo em decorrência de fato superveniente devidamente justificado ou não enviar a proposta adequada ao último lance ofertado ou após a negociação;

17.1.3. Recusar-se a enviar o detalhamento da proposta quando exigível;

17.1.4. Pedir para ser desclassificado quando encerrada a etapa competitiva; ou deixar de apresentar amostra;

17.1.5. Apresentar proposta ou amostra em desacordo com as especificações do edital;

17.1.6. Não celebrar o contrato ou não entregar a documentação exigida para a contratação, quando convocado dentro do prazo de validade de sua proposta;

17.1.7. Recusar-se, sem justificativa, a assinar o contrato ou a ata de registro de preço, ou a aceitar ou retirar o instrumento equivalente no prazo estabelecido pela Administração;

17.1.8. Apresentar declaração ou documentação falsa exigida para o certame ou prestar declaração falsa durante a licitação ou execução do contrato;

17.1.9. Fraudar Licitação;

17.1.10. comportar-se de modo inidôneo ou cometer fraude de qualquer natureza, em especial quando: agir em conluio ou em desconformidade com a lei;

17.1.11. induzir deliberadamente a erro no julgamento;

17.1.12. apresentar amostra falsificada ou deteriorada;

17.1.13. praticar atos ilícitos com vistas a frustrar os objetivos da licitação;

17.1.14. praticar ato lesivo previsto no art. 5º da Lei n.º 12.846, de 2013.

17.2. Com fulcro na Lei nº 14.133, de 2021, a Administração poderá, garantida a prévia defesa, aplicar aos licitantes e/ou adjudicatários as seguintes sanções, sem prejuízo das responsabilidades civil e criminal:

17.2.1. advertência;

17.2.2. multa;

17.2.3. impedimento de licitar e contratar e

17.2.4. declaração de inidoneidade para licitar ou contratar, enquanto perdurarem os motivos determinantes da punição ou até que seja promovida sua reabilitação perante a própria autoridade que aplicou a penalidade.

17.3. Na aplicação das sanções serão considerados:

17.3.1. a natureza e a gravidade da infração cometida;

17.3.2. as peculiaridades do caso concreto;

17.3.3. as circunstâncias agravantes ou atenuantes;

17.3.4. os danos que dela provierem para a Administração Pública;

17.3.5. a implantação ou o aperfeiçoamento de programa de integridade, conforme normas e orientações dos órgãos de controle.

17.3.6. A multa será recolhida em percentual de 0,5% a 30% incidente sobre o valor do contrato licitado, recolhida no prazo máximo de 30 (trinta) dias úteis, a contar da comunicação oficial.



17.4. Para as infrações previstas nos itens 17.1.1, 17.1.2 e 17.1.3, a multa será de 0,5% a 15% do valor do contrato licitado.

17.5. Para as infrações previstas nos itens 17.1.4, 17.1.5, 17.1.6, 17.1.7 e 17.1.8 a multa será de 15% a 30% do valor do contrato licitado.

17.6. As sanções de advertência, impedimento de licitar e contratar e declaração de inidoneidade para licitar ou contratar poderão ser aplicadas, cumulativamente ou não, à penalidade de multa.

17.7. Na aplicação da sanção de multa será facultada a defesa do interessado no prazo de 15 (quinze) dias úteis, contado da data de sua intimação.

17.8. A sanção de impedimento de licitar e contratar será aplicada ao responsável em decorrência das infrações administrativas relacionadas nos itens 17.1.1, 17.1.2 e 17.1.3, quando não se justificar a imposição de penalidade mais grave, e impedirá o responsável de licitar e contratar no âmbito da Administração Pública direta e indireta do ente federativo a qual pertencer o órgão ou entidade, pelo prazo máximo de 3 (três) anos.

17.9. Poderá ser aplicada ao responsável a sanção de declaração de inidoneidade para licitar ou contratar, em decorrência da prática das infrações dispostas nos itens 17.1.4, 17.1.5, 17.1.6, 17.1.7 e 17.1.8, bem como pelas infrações administrativas previstas nos itens 17.1.1, 17.1.2 e 17.1.3 que justifiquem a imposição de penalidade mais grave que a sanção de impedimento de licitar e contratar, cuja duração observará o prazo previsto no art. 156, §5º, da Lei n.º 14.133/2021.

17.10. A recusa injustificada do adjudicatário em assinar o contrato ou a ata de registro de preço, ou em aceitar ou retirar o instrumento equivalente no prazo estabelecido pela Administração, caracterizará o descumprimento total da obrigação assumida e o sujeitará às penalidades e à imediata perda da garantia de proposta em favor do órgão ou entidade promotora da licitação, nos termos do art. 45, §4º da IN SEGES/ME n.º 73, de 2022.

17.11. A apuração de responsabilidade relacionadas às sanções de impedimento de licitar e contratar e de declaração de inidoneidade para licitar ou contratar demandará a instauração de processo de responsabilização a ser conduzido por comissão composta por 2 (dois) ou mais servidores estáveis conforme estabelece o art. 158. §1º da lei 14.133/2021, que avaliará fatos e circunstâncias conhecidos e intimará o licitante ou o adjudicatário para, no prazo de 15 (quinze) dias úteis, contado da data de sua intimação, apresentar defesa escrita e especificar as provas que pretenda produzir.

17.12. Caberá recurso no prazo de 15 (quinze) dias úteis da aplicação das sanções de advertência, multa e impedimento de licitar e contratar, contado da data da intimação, o qual será dirigido à autoridade que tiver proferido a decisão recorrida, que, se não a reconsiderar no prazo de 5 (cinco) dias úteis, encaminhará o recurso com sua motivação à autoridade superior, que deverá proferir sua decisão no prazo máximo de 20 (vinte) dias úteis, contado do recebimento dos autos.

17.13. Caberá a apresentação de pedido de reconsideração da aplicação da sanção de declaração de inidoneidade para licitar ou contratar no prazo de 15 (quinze) dias úteis, contado da data da intimação, e decidido no prazo máximo de 20 (vinte) dias úteis, contado do seu recebimento.

17.14. O recurso e o pedido de reconsideração terão efeito suspensivo do ato ou da decisão recorrida até que sobrevenha decisão final da autoridade competente.

18. DAS DOTAÇÕES ORÇAMENTÁRIAS

18.1. As despesas correrão por conta da seguinte Dotação Orçamentária:

Secretaria Municipal de Trânsito e Transportes

FICHA	RECURSO	DOTAÇÃO	DESCRIÇÃO
867	PRÓPRIO	02.015.2198.0026.0782.0041.3.33. 90.39.00	Outros serviços de terceiros – Pessoa Jurídica

19. ANÁLISE DE RISCOS

19.1 Identificamos que o impacto será baixo, considerando:

- Fatores de risco: atrasos na execução do serviço, materiais, equipamentos e serviços incompatíveis com o estabelecido no Termo de Referência.
- Medidas mitigatórias: comunicação constante entre contratada e contratante, fiscalização adequada da prestação de serviços.

Importante mencionar que, conforme descrito anteriormente, o Município possui alta necessidade de contratação do objeto em questão, visto que já realiza a contratação de empresas especializadas com mão de obra capacitada para execução deste serviço há anos.

Ainda, os serviços serão fiscalizados pelos fiscais nomeados, a fim de garantir a qualidade, conforme especificações contidas neste Termo de Referência.

19.2 Mapa de Calor:

IMPACTO	PROBABILIDADE			
		Baixa	Média	Alta
	Crítico	médio	alto	alto
	Alto	médio	alto	alto
	Médio	baixo	médio	alto
	Baixo	baixo	baixo	médio
Desprezível	baixo	baixo	médio	

20. DO REAJUSTE

33

20.1 Os preços inicialmente contratados são fixos e irrevogáveis no prazo de um ano contado da data do orçamento estimado.

20.2 Após o interregno de um ano e, independentemente de pedido do detentor, os preços iniciais serão reajustados, mediante a aplicação, pelo contratante. O reajuste contratual será feito com base no Índice Nacional de Preços ao Consumidor Amplo (IPCA), exclusivamente para as obrigações iniciadas e concluídas após a ocorrência da anualidade.

20.3 Nos reajustes subsequentes ao primeiro, o interregno mínimo de um ano será contado a partir dos efeitos financeiros do último reajuste.

20.4 No caso de atraso ou não divulgação do índice de reajustamento, o órgão gerenciador pagará ao detentor a importância calculada pela última variação conhecida, liquidando a diferença correspondente tão logo seja divulgado o índice definitivo.

20.5 Nas aferições finais, o índice utilizado para reajuste será, obrigatoriamente, o definitivo.

20.6 Caso o índice estabelecido para reajustamento venha a ser extinto ou de qualquer forma não possa mais ser utilizado, será adotado, em substituição, o que vier a ser determinado pela legislação então em vigor.

20.7 Na ausência de previsão legal quanto ao índice substituto, as partes elegerão novo índice oficial, para reajustamento do preço do valor remanescente, por meio de termo aditivo.

20.8 O reajuste será realizado por apostilamento.

21. DA PARTICIPAÇÃO DE CONSÓRCIO

21.1 Será permitida a participação de pessoa jurídica em consórcio, observadas as seguintes normas, em conformidade com o artigo 15 da Lei 14.133/2021:

21.2 Deverá haver a comprovação de compromisso público ou particular de constituição do consórcio, subscrito pelos consorciados;

21.3 Deverá ser indicada qual a empresa líder do consórcio, que será responsável por sua representação perante a Administração;

21.4 Para efeito de habilitação técnica, será admitido o somatório dos quantitativos de cada consorciado;

21.5 Para efeito de habilitação econômico-financeira, será admitido o somatório dos valores de cada consorciado;

21.5.1 Haverá um acréscimo de 10% sobre o valor exigido para o licitante individual, não se aplicando aos consórcios compostos, em sua totalidade, de microempresas e pequenas empresas.

21.6 A empresa consorciada estará impedida de participar de mais de um consórcio ou de forma isolada na mesma licitação;

21.7 Os integrantes são responsáveis solidariamente pelos atos praticados tanto na fase de licitação quanto na fase de execução do contrato;



21.8 Caso o licitante em consórcio seja o vencedor do certame, deverá promover, antes da celebração da ata/contrato, a constituição e o registro do consórcio, nos termos do compromisso firmado;

21.9 Poderá ser estabelecido limite máximo de empresas consorciadas, desde que haja justificativa técnica;

21.10 Será permitida a substituição de consorciado, desde que expressamente autorizada pelo órgão contratante, estando à substituição condicionada à comprovação de que a nova empresa do consórcio possui no mínimo os mesmos quantitativos para efeito de habilitação técnica e os mesmos valores para efeito de qualificação econômico-financeira apresentada pela empresa substituída para fins de habilitação do consórcio no processo licitatório que originou o contrato.

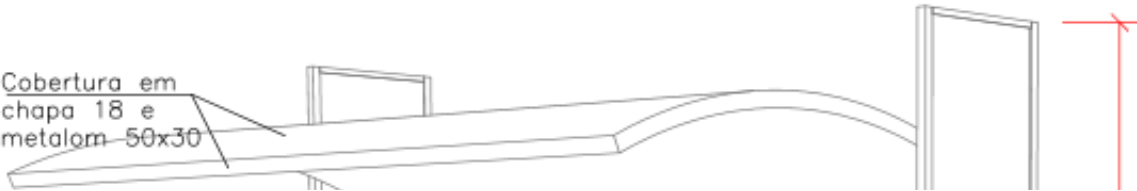
Pouso Alegre, 03 de junho de 2024



Marcio Eli Barbosa Júnior
Secretário Municipal de Trânsito e Transportes

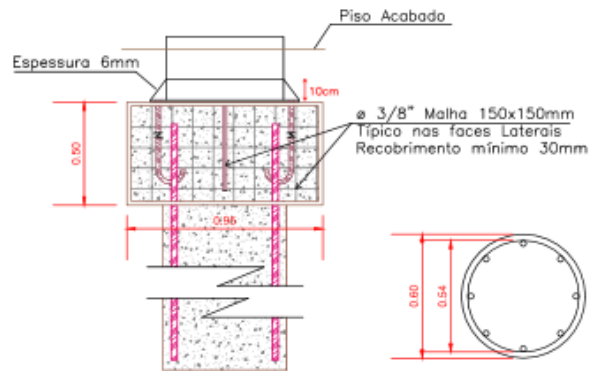
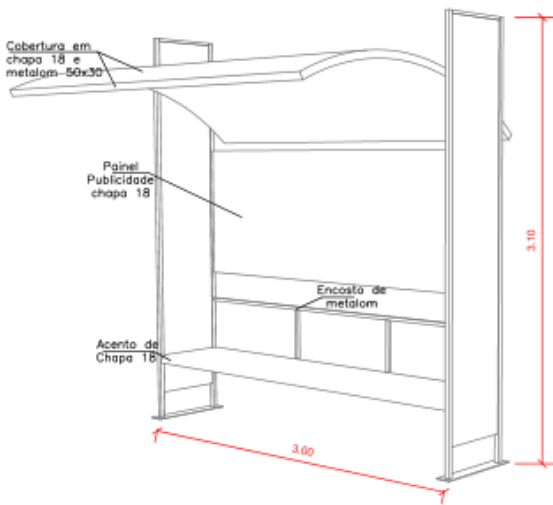
**ANEXO I – DO TERMO DE REFERÊNCIA
PROJETO EXECUTIVO ABRIGO DE ÔNIBUS MODELO SIMPLES TIPO 2**

Cobertura em
chapa 18 e
metalom 50x30



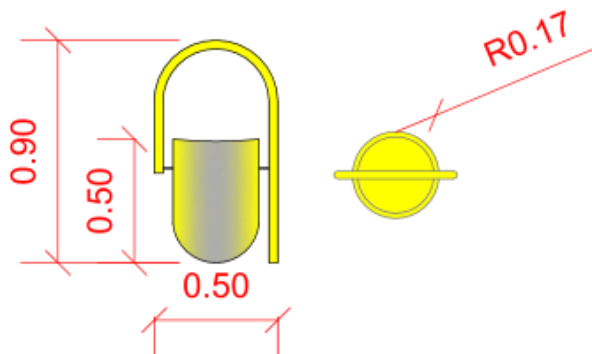
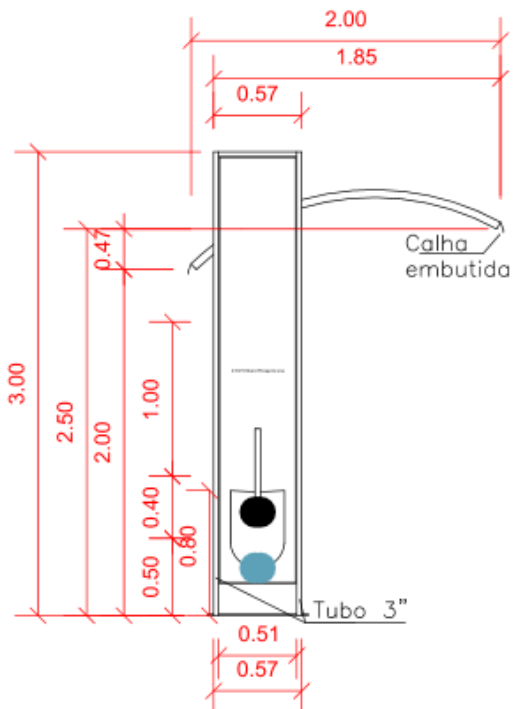
VISTA PERSPECTIVA

DETALHE ESTRUTURAL

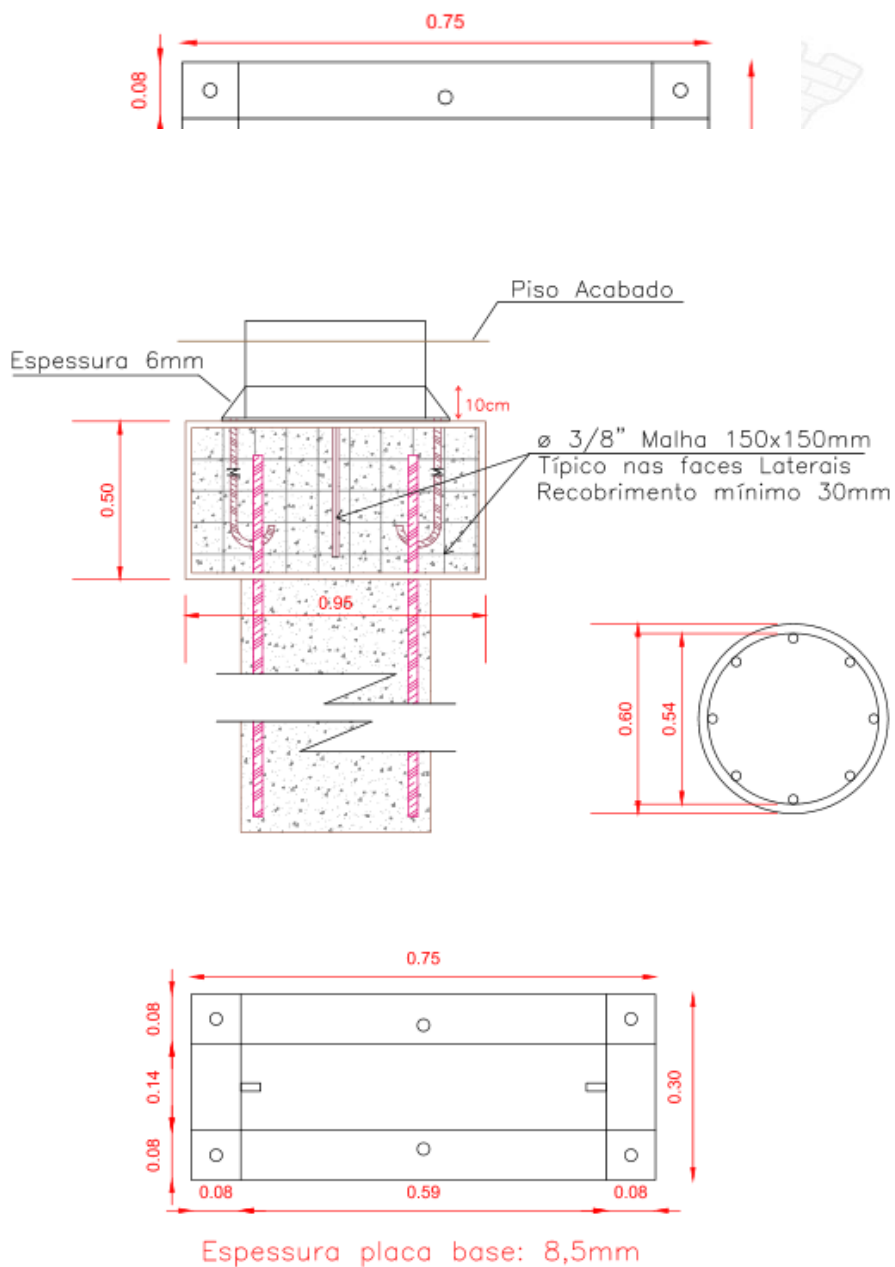


VISTA LATERAL

DETALHE LIXEIRA



DETALHE



**ANEXO II
MINUTA DA ATA DE REGISTRO DE PREÇOS****PREGÃO ELETRÔNICO PARA REGISTRO DE PREÇOS Nº 41/2024
PROCESSO ADMINISTRATIVO Nº 97/2024
ATA DE REGISTRO DE PREÇO Nº.....**

Aos **XX** dias do mês de **XXXX** de **XXXX**, o **MUNICÍPIO DE POUSO ALEGRE/MG**, pessoa jurídica de direito público interno, sediado na Rua dos Carijós, nº 45, bairro Centro, cadastrado junto ao Cadastro Nacional de Pessoa Jurídica do Ministério da Fazenda (CNPJ/MF) sob nº 18.675.983/0001-21, neste ato representado pela **Secretário Municipal de Trânsito e Transportes** devidamente inscrito junto ao Cadastro de Pessoas Físicas do Ministério da Fazenda (CPF/MF) sob o nº, portadora da Cédula de Identidade RG nº M, nomeada pela Portaria nº, de , publicada em, e em conformidade com as atribuições que lhe foram delegadas pelo Decreto nº, de, publicado em, **nos termos da Lei nº 14.133, de 01 de abril de 2021** , do Decreto Federal nº 11.462, de 31 de março de 2023 , do Decreto Municipal nº 5599/2023 de 13 de março de 2023 , do Decreto municipal nº 5773 de 07 de dezembro de 2023, e as demais normas legais correlatas; em face da classificação das propostas apresentadas no **Pregão Eletrônico para Registro de Preços nº 41/2024**, resolve REGISTRAR OS PREÇOS para a eventual contratação dos itens a seguir elencados, conforme especificações do Termo de Referência, tendo sido, os referidos preços, oferecidos pela empresa, inscrita no CNPJ sob o nº **XXXX**, com sede na **XXXX**, CEP **XXXX**, no Município de....., neste ato representada pelo(a) Sr(a). **XXXX**,, portador da Cédula de Identidade RG nº.º e devidamente inscrito junto ao Cadastro de Pessoas Físicas do Ministério da Fazenda (CPF/MF) sob o nº, respeitando os termos do Edital referido, a proposta da **CONTRATADA**, e as cláusulas seguintes:

CLÁUSULA PRIMEIRA – DO OBJETO E VALOR

1.1. O objeto desta ata é a **CONTRATAÇÃO DE EMPRESA ESPECIALIZADA PARA FABRICAÇÃO E INSTALAÇÃO DE ABRIGOS NOS PONTOS DE ÔNIBUS, INCLUINDO O FORNECIMENTO DE MATERIAL, EQUIPAMENTOS E MÃO DE OBRA NECESSÁRIOS**, para atender as necessidades da Prefeitura Municipal de Pouso Alegre/MG. 37

1.1.1. DAS ESPECIFICAÇÕES DO OBJETO

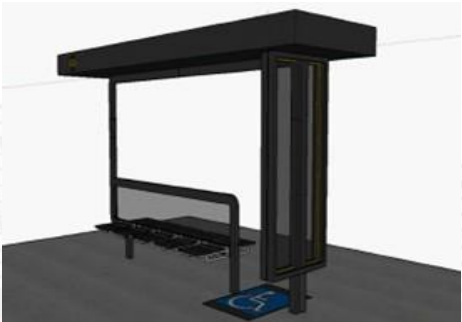
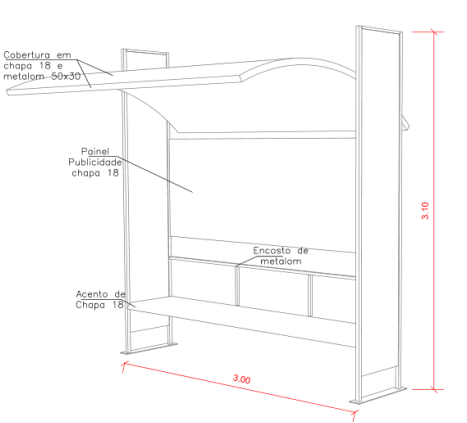
1.1.1.1. Constitui como objeto a contratação de empresa especializada para fabricação e instalação de abrigos para pontos de parada de ônibus no Município de Pouso Alegre/MG, em conformidade com as especificações técnicas do Termo Referência.

1.1.1.2 Os abrigos deverão ser executados conforme projeto executivo, demais documentos anexos ao Termo de Referência e todas as normas vigentes.

1.1.1.3 O objeto em questão caracteriza-se como serviço comum que, de acordo com o art. 6º da Lei Federal nº 14.133/2021, se refere aqueles serviços cujos padrões de desempenho e qualidade podem ser objetivamente definidos pelo edital, por meio de especificações usuais de mercado.

ITEM	DESCRIÇÃO	UNID.	QUANT.
1	ABRIGO PARA PONTO DE PARADA DE ÔNIBUS SIMPLES TIPO 1 Dimensões: 5m (comprimento) x 1,3m (largura) x 2,8m (altura) Estrutura: 01 cobertura, 01 fechamento traseiro, 01 painel lateral, 05 bancos 	Unid.	15

IMAGEM MERAMENTE ILUSTRATIVA

2	<p>ABRIGO PARA PONTO DE PARADA DE ÔNIBUS DUPLO Dimensões: 5,14m (comprimento) x 2m (largura) x 2,8m (altura) Estrutura: 01 cobertura, 01 painel lateral, 10 bancos</p>  <p>IMAGEM MERAMENTE ILUSTRATIVA</p>	Unid.	5
3	<p>ABRIGO PARA PONTO DE PARADA DE ÔNIBUS SIMPLES TIPO 2 Dimensões: 3,00m (comprimento) x 2m (largura) x 3,10m (altura) Estrutura: cobertura em metalon, com assento, painel de publicidade e lixeira</p>  <p>IMAGEM MERAMENTE ILUSTRATIVA</p>	Unid.	100

1.2. O valor total da ata é de **R\$ xxx (xxxxx)**, divididos conforme especificações do Termo de Referência e quantidades estabelecidas abaixo:

1.3. A existência de preços registrados não obriga a Administração a firmar as contratações que deles poderão advir, facultando-se a realização de licitação específica para a contratação pretendida, sendo assegurada ao beneficiário do Registro a preferência de fornecimento em igualdade de condições.

CLÁUSULA SEGUNDA - DOS ÓRGÃOS PARTICIPANTES

2.1. Constituem-se participantes os seguintes órgãos:

a) **SECRETARIA MUNICIPAL DE TRÂNSITO E TRANSPORTES**

2.2. Não serão autorizadas adesões a esta ata de Registro de Preços.

CLÁUSULA TERCEIRA - DA VIGÊNCIA DA ATA DE REGISTRO DE PREÇOS

3.1. - O prazo de vigência da ata de Registro de Preços será de 1 (um) ano contado do primeiro dia útil subsequente à data de divulgação no PNCP, e poderá ser prorrogado, por igual período, desde que comprovado o preço vantajoso de acordo com o art. 84 caput da Lei 14.133/21 e art. 22 do decreto nº 11.462, de 31 de março de 2023.

3.2 Durante o prazo de validade desta ata de Registro de Preços, o Município de Pouso Alegre não será obrigado a adquirir o objeto referido na Cláusula Primeira exclusivamente pelo Sistema de Registro de Preços, facultando-se a



realização de licitação específica para a aquisição pretendida, assegurada a preferência ao fornecedor registrado em igualdade de condições, ou, cancelar a ata na ocorrência de alguma das hipóteses legalmente previstas para tanto, garantidos à contratada, neste caso, o contraditório e a ampla defesa.

3.3. A entrega dos serviços deverá ocorrer em até 30 (trinta) dias úteis a contar do recebimento da Ordem de Serviço emitida pela Secretaria responsável.

3.4 O órgão gerenciador não aceitará ou receberá qualquer serviço com atraso, defeitos ou imperfeições, em desacordo com as especificações e condições constantes deste termo ou em desconformidade com as normas legais ou técnicas pertinentes ao objeto, cabendo ao fornecedor efetuar as correções necessárias em prazo de até 15 (quinze) dias corridos, contados a partir da data de recebimento da comunicação à contratada, sob pena de aplicação das sanções aqui previstas.

3.5 A fornecedora deverá informar ao órgão gerenciador, em até 24 (vinte e quatro) horas à data prevista, os motivos que impeçam a realização da entrega dos produtos nas condições previstas no Termo de Referência, sob pena de aplicação das sanções aqui previstas e as demais legais.

CLÁUSULA QUARTA - DA ALTERAÇÃO DA ATA DE REGISTRO DE PREÇOS

4.1. É vedado efetuar acréscimos nos quantitativos fixados pela ata de registro de preços, inclusive o acréscimo de que trata o art. 125 da Lei nº 14.133, de 2021.

CLÁUSULA QUINTA - DO CANCELAMENTO DO REGISTRO

5.1. O prestador terá o seu registro cancelado por despacho do órgão gerenciador, assegurado o contraditório e a ampla defesa em processo administrativo específico, quando:

5.1.1. Não cumprir as condições da ata de Registro de Preços;

5.1.2. Não retirar a respectiva nota de empenho ou instrumento equivalente, ou não assinar a ata, no prazo estabelecido pela Administração, sem justificativa aceitável;

5.1.3. Sofrer sanções previstas no Título IV, capítulo I da Lei Federal n.º 14.133/2021 e demais normas pertinentes;

5.1.4. Sofrer sanção prevista nos incisos III ou IV do caput do art. 156 da Lei nº 14.133, de 2021.

5.1.5 Na hipótese de aplicação de sanção prevista nos incisos III ou IV do caput do art. 156 da Lei nº 14.133, de 2021, caso a penalidade aplicada ao fornecedor não ultrapasse o prazo de vigência da ata de registro de preços, poderá o órgão ou a entidade gerenciadora poderá, mediante decisão fundamentada, decidir pela manutenção do registro de preços, vedadas contratações derivadas da ata enquanto perdurarem os efeitos da sanção.

5.1.6 O cancelamento de registros nas hipóteses previstas no item será formalizado por despacho do órgão ou da entidade gerenciadora, garantidos os princípios do contraditório e da ampla defesa;

5.1.7. Na hipótese de cancelamento do registro do fornecedor, o órgão ou a entidade gerenciadora poderá convocar os licitantes que compõem o cadastro de reserva, observada a ordem de classificação;

5.1.8. O cancelamento dos preços registrados poderá ser realizado pelo gerenciador, em determinada ata de registro de preços, total ou parcialmente, nas seguintes hipóteses, desde que devidamente comprovadas e justificadas:

5.1.8.1 Por razão de interesse público;

5.1.8.2 A pedido do fornecedor, decorrente de caso fortuito ou força maior, a critério da Administração; ou

5.1.8.3 Se não houver êxito nas negociações, nas hipóteses em que o preço de mercado tornar-se superior ou inferior ao preço registrado, nos termos dos artigos 26, §3º e 27, §4º, ambos do Decreto nº 11.462, de 2023;

5.1.8.4 Caso fortuito ou força maior, que prejudique o cumprimento da ata, devidamente comprovados e justificados;

5.1.8.5 Por razões de interesse público;

5.1.8.6 A pedido do prestador.



5.1.8.7 Em qualquer das hipóteses acima, o órgão gerenciador comunicará o cancelamento do registro do prestador aos órgãos participantes, se houver.

CLÁUSULA SEXTA - DA CONTRATAÇÃO COM OS PRESTADORES

6.1. A contratação com o prestador registrado observará a classificação segundo a ordem da última proposta apresentada durante a fase competitiva da licitação que deu origem à presente ata e será formalizada mediante Instrumento Contratual, conforme disposto na Lei no 14.133/2021, e obedecidos os requisitos pertinentes do Decreto no **DECRETO Nº 11.462, DE 31 DE MARÇO DE 2023**, da Lei nº 14.133, de 1º de abril de 2021,

6.2 A contratação com os fornecedores registrados nesta ata de Registro de Preços será formalizada pelo órgão ou entidade interessado por intermédio de instrumento contratual ou outro instrumento hábil, conforme o art. 95 da Lei nº 14.133, de 2021

6.3 A ata decorrente desta ata de Registro de Preços terá sua vigência estabelecida em conformidade com as disposições dos art. 105 a 114 da Lei nº 14.133, de 2021.

6.4 Os contratos decorrentes do Sistema de Registro de Preços poderão ser alterados, observado o disposto no art. 124 da Lei nº 14.133, de 2021

6.5. O órgão convocará a prestadora com preço registrado em Ata para, a cada contratação, no prazo de 5 (cinco) dias úteis, efetuar a retirada da Nota de Empenho/assinar a ata, sob pena de decair do direito à contratação, sem prejuízo das sanções previstas no Edital e na ata de Registro de Preços.

6.6. Esse prazo poderá ser prorrogado, por igual período, por solicitação justificada do prestador e aceita pela Administração.

6.5. Previamente à formalização de cada contratação, o Município realizará consulta ao SICAF para identificar possível proibição de contratar com o Poder Público e verificar a manutenção das condições de habilitação. 40

6.6. A Contratada ficará obrigada a aceitar, nas mesmas condições contratuais, os acréscimos ou supressões contratuais que se fizerem necessários, até o limite de 25% (vinte e cinco por cento) do valor inicial atualizado da ata.

6.7. É vedada a subcontratação total ou parcial do objeto da ata.

6.8. A Contratada deverá manter durante toda a execução da ata, em compatibilidade com as obrigações assumidas, todas as condições de habilitação e qualificação exigidas na licitação.

CLÁUSULA SÉTIMA – DOS CONSORCIADOS

7.1. Os termos da permissão de participação em consórcio dar-se-ão nos moldes descritos no Termo de Referência da(s) Secretaria(s) Requisitante(s) constante do Anexo I do edital.

CLÁUSULA OITAVA - DAS OBRIGAÇÕES DO ÓRGÃO GERENCIADOR E DA CONTRATADA

8.1. O ÓRGÃO GERENCIADOR e a CONTRATADA deverão seguir as normas descritas no Termo de Referência da(s) Secretaria(s) Requisitante(s) constante do Anexo I do edital.

CLÁUSULA NONA - DO RECEBIMENTO DO OBJETO/CONDIÇÕES DE ENTREGA E DA FISCALIZAÇÃO

9.1. O recebimento do objeto assim como sua fiscalização deverá seguir o exigido no Termo de Referência da(s) Secretaria(s) Requisitante(s) constante do Anexo I do edital.

CLÁUSULA DÉCIMA - DO PAGAMENTO E DA EXECUÇÃO DO OBJETO

10.1. O pagamento e a execução dar-se-ão nos moldes descritos no Termo de Referência da(s) Secretaria(s) Requisitante(s) constante do Anexo I do edital.

CLÁUSULA DÉCIMA PRIMEIRA - DAS INFRAÇÕES E DAS SANÇÕES ADMINISTRATIVAS



11.1. São aplicáveis as sanções previstas no Termo de Referência da(s) Secretaria(s) Requisitante(s) constante do Anexo I do edital.

CLAUSULA DÉCIMA SEGUNDA - DA REVISÃO E CANCELAMENTO

12.1 Os preços registrados poderão ser alterados em decorrência de eventual redução dos preços praticados no mercado ou de fato que eleve o custo objeto, nas seguintes situações:

12.1.1 Em caso de força maior, caso fortuito ou fato do príncipe ou em decorrência de fatos imprevisíveis ou previsíveis de consequências incalculáveis, que inviabilizem a execução da ata tal como pactuado, nos termos do art. 124, II, d da Lei nº 14.133, de 2021;

12.1.2 Decorrente de criação, alteração ou extinção de quaisquer tributos ou encargos legais ou a superveniência de disposições legais, com comprovada repercussão sobre os preços registrados.

12.1.3 Quando o preço registrado se tornar superior ao preço praticado no mercado por motivo superveniente, o órgão ou entidade gerenciadora convocará o fornecedor para negociar a redução do preço registrado;

12.2. O fornecedor que não aceitar reduzir seu preço aos valores praticados pelo mercado, será liberado do compromisso assumido referente ao item registrado, sem aplicação de penalidades administrativas.

12.2.1. Havendo a liberação do fornecedor, nos termos do subitem anterior, o gerenciador deverá convocar os fornecedores do cadastro de reserva, caso exista, na ordem de classificação, para verificar se aceitam reduzir seus preços aos valores de mercado;

12.3. Não havendo êxito nas negociações, o órgão ou entidade gerenciadora deverá proceder ao cancelamento da ata de registro de preços.

12.4. Caso haja a redução do preço registrado, o órgão ou entidade gerenciadora deverá comunicar aos órgãos e as entidades que tiverem formalizada atas, para que avaliem a conveniência e a oportunidade de diligenciarem negociação com vistas à alteração contratual;

12.5. No caso do preço de mercado se tornar superior ao preço registrado e o fornecedor não puder cumprir as obrigações contidas na ata, será facultado ao fornecedor requerer ao gerenciador a alteração do preço registrado, mediante comprovação de fato superveniente que supostamente o impossibilite de cumprir o compromisso;

12.5.1. Para fins do disposto neste subitem, deverá o fornecedor encaminhar juntamente com o pedido de alteração, documentação comprobatória ou planilha de custos que demonstre que o preço registrado se tornou inviável frente às condições inicialmente pactuadas.

12.5.2. Caso não demonstrada a existência de fato superveniente que torne insubsistente o preço registrado, o pedido será indeferido pelo órgão ou entidade gerenciadora, ficando o fornecedor obrigado a cumprir obrigações contidas na ata, sob pena das sanções previstas na Lei nº 14.133, de 2021, e em outras legislações aplicáveis.

12.6. Havendo cancelamento do registro do fornecedor, o gerenciador deverá convocar os fornecedores do cadastro de reserva, caso exista, na ordem de classificação, para assegurar igual oportunidade de negociação.

12.7. O registro do licitante vencedor também será cancelado pelo órgão ou entidade gerenciadora quando:

12.7.1. Descumprir as condições da ata de registro de preços, sem motivo justificado.

12.7.2. Não retirar a nota de empenho ou instrumento equivalente no prazo estabelecido pela Administração, sem justificativa aceitável.

12.7.3. Não aceitar reduzir o seu preço registrado, na hipótese deste se tornar superior àqueles praticados no mercado.

12.7.4. Por razão de interesse público.

12.7.5. Sofrer a sanção prevista no art. 156, III e/ou IV da Lei nº 14.133, de 2021.

12.8. Os cancelamentos de registros fundados nas hipóteses supracitadas serão formalizados por despacho do órgão



gerenciador, assegurado o contraditório e a ampla defesa.

CLÁUSULA DÉCIMA TERCEIRA - DAS DISPOSIÇÕES GERAIS

13.1. Integram o Edital, independentemente de transcrição, a ata de Registro de Preços, o Termo de Referência e a proposta da empresa.

13.2. Nos casos omissos aplicar-se-ão as disposições constantes do **DECRETO Nº 11.462, DE 31 DE MARÇO DE 2023**, da Lei Complementar no 123/06, e da Lei no 14.133/2021, subsidiariamente.

13.3. O foro para dirimir questões relativas a presente Ata será o de Pouso Alegre – MG, com exclusão de qualquer outro, por mais privilegiado que seja.

13.4. As despesas correspondentes à execução da ata/contrato correrão por conta da seguinte Dotação Orçamentária:

Secretaria Municipal de Trânsito e Transportes

FICHA	RECURSO	DOTAÇÃO	DESCRIÇÃO
867	PRÓPRIO	02.015.2198.0026.0782.0041.3.33.90.39.00	Outros serviços de terceiros – Pessoa Jurídica

Pouso Alegre, xx de xxxxx de 2024.

42

SECRETARIA MUNICIPAL DE TRÂNSITO E TRANSPORTES

CONTRATADA

**ANEXO III
CONTRATO ADMINISTRATIVO Nº xx /2024****PREGÃO ELETRÔNICO PARA REGISTRO DE PREÇOS Nº 41/2024
PROCESSO ADMINISTRATIVO Nº 97/2024
CONTRATANTE: MUNICÍPIO DE POUSO ALEGRE/MG
CONTRATADA:**

Aos.....dias do mês de do ano de 2024 (dois mil e vinte e quatro), nesta cidade de Pouso Alegre, Estado de Minas Gerais, as partes de um lado o **MUNICÍPIO DE POUSO ALEGRE/MG**, pessoa jurídica de direito público interno, sediado na rua carijós, nº45.,Centro, cadastrado junto ao Cadastro Nacional de Pessoa Jurídica do Ministério da Fazenda (CNPJ/MF) sob nº 18.675.983/0001-21 neste ato representado pelos **Secretário Municipal de Trânsito e Transportes** devidamente inscrito junto ao Cadastro de Pessoas Físicas do Ministério da Fazenda (CPF/MF) sob o nº, portador da Cédula de Identidade RG nº. M, nomeada pela Portaria no, de , publicada eme em conformidade com as atribuições que lhe foram delegadas pela Portaria n..... de....., publicada em; denominado **CONTRATANTE**, e, de outro lado, a empresa, pessoa jurídica de direito privado, sediada na, no Município de, Estado de, cadastrada junto ao Cadastro Nacional de Pessoa Jurídica do Ministério da Fazenda - CNPJ/MF sob o nº, com Inscrição Estadual registrada sob nº, neste ato representado pelo **Sr.** portador da Cédula de Identidade RG nº, inscrita no Cadastro de Pessoas Físicas do Ministério da Fazenda - CPF/MF sob o nº doravante denominada **CONTRATADA**, têm entre si justo e acordado celebrar o presente contrato, em face do resultado do **Pregão Eletrônico para Registro de Preços nº 41/2024**, que se regerá pela Lei nº 14.133, de 01 de abril de 2021, bem como o Edital referido, a proposta da **CONTRATADA**, e as cláusulas seguintes:

CLÁUSULA PRIMEIRA - DO OBJETO.

1.1. O objeto do presente contrato é a **CONTRATAÇÃO DE EMPRESA ESPECIALIZADA PARA FABRICAÇÃO E INSTALAÇÃO DE ABRIGOS NOS PONTOS DE ÔNIBUS, INCLUINDO O FORNECIMENTO DE MATERIAL, EQUIPAMENTOS E MÃO DE OBRA NECESSÁRIOS**, conforme condições, quantidades e exigências estabelecidas no Edital e seus anexos. 43

1.2. DAS ESPECIFICAÇÕES DO OBJETO

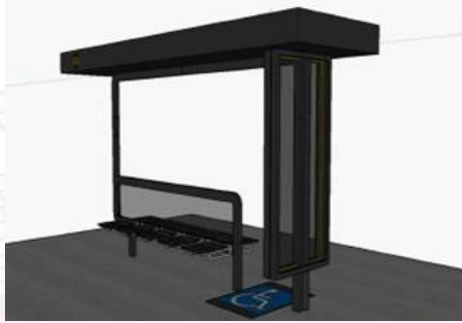
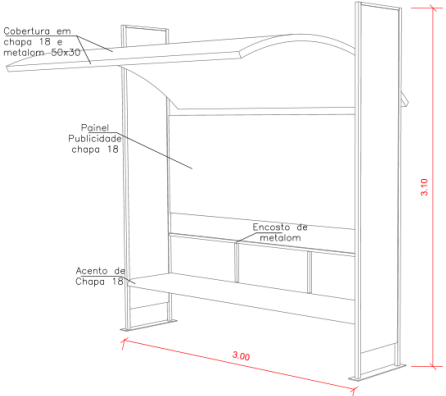
1.2.1. Constitui como objeto a contratação de empresa especializada para fabricação e instalação de abrigos para pontos de parada de ônibus no Município de Pouso Alegre/MG, em conformidade com as especificações técnicas deste contrato.

1.2.2 Os abrigos deverão ser executados conforme projeto executivo, demais documentos anexos ao Termo de Referência e todas as normas vigentes.

1.2.3 O objeto em questão caracteriza-se como serviço comum que, de acordo com o art. 6º da Lei Federal nº 14.133/2021, se refere aqueles serviços cujos padrões de desempenho e qualidade podem ser objetivamente definidos pelo edital, por meio de especificações usuais de mercado.

ITEM	DESCRIÇÃO	UNID.	QUANT.
1	ABRIGO PARA PONTO DE PARADA DE ÔNIBUS SIMPLES TIPO 1 Dimensões: 5m (comprimento) x 1,3m (largura) x 2,8m (altura) Estrutura: 01 cobertura, 01 fechamento traseiro, 01 painel lateral, 05 bancos 	Unid.	15

IMAGEM MERAMENTE ILUSTRATIVA

2	<p>ABRIGO PARA PONTO DE PARADA DE ÔNIBUS DUPLO Dimensões: 5,14m (comprimento) x 2m (largura) x 2,8m (altura) Estrutura: 01 cobertura, 01 painel lateral, 10 bancos</p>  <p>IMAGEM MERAMENTE ILUSTRATIVA</p>	Unid.	5
3	<p>ABRIGO PARA PONTO DE PARADA DE ÔNIBUS SIMPLES TIPO 2 Dimensões: 3,00m (comprimento) x 2m (largura) x 3,10m (altura) Estrutura: cobertura em metalom, com assento, painel de publicidade e lixeira</p>  <p>IMAGEM MERAMENTE ILUSTRATIVA</p>	Unid.	100

CLÁUSULA SEGUNDA – DOTAÇÃO ORÇAMENTÁRIA

2. As despesas correrão por conta da seguinte Dotação Orçamentária:

Secretaria Municipal de Trânsito e Transportes

FICHA	RECURSO	DOTAÇÃO	DESCRIÇÃO
867	PRÓPRIO	02.015.2198.0026.0782.0041.3.33.90.39.00	Outros serviços de terceiros – Pessoa Jurídica

CLÁUSULA TERCEIRA - DOS PRAZOS

3.1. O prazo da contratação terá sua vigência estabelecida em conformidade com as disposições nela contidas de acordo com art. 84, parágrafo único Lei 14.133/21 e seguirá o disposto nos artigos 89 e seguintes, podendo ser prorrogado, nos moldes dos artigos 106 e 107 da referida lei.

3.2. A entrega dos serviços deverá ocorrer em até 30 (trinta) dias úteis a contar do recebimento da Ordem de Serviço emitida pela Secretaria responsável.

3.3. O órgão gerenciador não aceitará ou receberá qualquer serviço com atraso, defeitos ou imperfeições, em desacordo com as especificações e condições constantes deste termo ou em desconformidade com as normas legais ou técnicas



pertinentes ao objeto, cabendo ao fornecedor efetuar as correções necessárias em prazo de até 15 (quinze) dias corridos, contados a partir da data de recebimento da comunicação à contratada, sob pena de aplicação das sanções aqui previstas.

3.4. A fornecedora deverá informar ao órgão gerenciador, em até 24 (vinte e quatro) horas à data prevista, os motivos que impeçam a realização da entrega dos produtos nas condições previstas neste contrato, sob pena de aplicação das sanções aqui previstas e as demais legais.

CLÁUSULA QUARTA – DO VALOR

4.1 O valor do presente Contrato é de **R\$ XXXXX(XXXXX)**, conforme proposta apresentada e tabela abaixo:

CLÁUSULA QUINTA – DAS CONDIÇÕES DE PAGAMENTO

5.1. O Município de Pouso Alegre efetuará o pagamento em até 30 dias corridos após a entrega do material. Salvo se houver alguma pendência em relação as certidões negativas, caso em que o prazo poderá ser acrescido até haja a regularização das mesmas.

5.2. O pagamento será realizado através de ordem bancária, para crédito em banco, agência e conta corrente indicadas pelo contratado.

5.3. Será considerada data do pagamento o dia em que constar como emitida a ordem bancária para pagamento.

5.4. A contratada regularmente optante pelo Simples Nacional, nos termos da [Lei Complementar nº 123, de 2006](#), não sofrerá a retenção tributária quanto aos impostos e contribuições abrangidos por aquele regime. No entanto, o pagamento ficará condicionado à apresentação de comprovação, por meio de documento oficial, de que faz jus ao tratamento tributário favorecido previsto na referida Lei Complementar.

5.5. O Município, observados os princípios do contraditório e da ampla defesa, poderá deduzir, cautelar ou definitivamente, do montante a pagar, os valores correspondentes a multas, ressarcimentos ou indenizações devidas pelo Fornecedor, nos termos deste contrato. 45

5.6. O valor dos encargos será calculado pela fórmula: $EM = I \times N \times VP$, onde: EM = Encargos moratórios devidos; N = Números de dias entre a data prevista para o pagamento e a do efetivo pagamento; I = Índice de compensação financeira = 0,00016438; e VP = Valor da prestação em atraso.

5.7. O órgão gerenciador fica obrigada a efetuar as retenções na fonte do Imposto de Renda (IR) sobre os pagamentos que efetuarem a pessoas físicas e jurídicas pelo fornecimento de bens ou prestação de serviços em geral, inclusive obras.

5.7.1. A todas as partes, deverão ser observadas as disposições do Decreto Municipal nº 5.706/2023, da Lei Federal nº 9.430/1996, da Instrução Normativa da RFB nº 1.234/2012, da Instrução Normativa da RFB nº 2.145/2023, e eventuais posteriores alterações.

CLÁUSULA SEXTA - DO REAJUSTE OU REPACTUAÇÃO

6.1. Os preços inicialmente contratados são fixos e irremovíveis no prazo de um ano, contado da data do orçamento estimado, em 10/07/2024.

6.2. Após o interregno de um ano, e independentemente de pedido do contratado, os preços iniciais serão reajustados, mediante a aplicação, pelo contratante, do Índice Nacional de Preços ao Consumidor Amplo – IPCA, exclusivamente para as obrigações iniciadas e concluídas após a ocorrência da anualidade.

6.3. Nos reajustes subsequentes ao primeiro, o interregno mínimo de um ano será contado a partir dos efeitos financeiros do último reajuste.

6.4. No caso de atraso ou não divulgação do(s) índice (s) de reajustamento, o contratante pagará ao contratado a importância calculada pela última variação conhecida, liquidando a diferença correspondente tão logo seja(m) divulgado(s) o(s) índice(s) definitivo(s).

6.5. Nas aferições finais, o(s) índice(s) utilizado(s) para reajuste será(ão), obrigatoriamente, o(s) definitivo(s).

6.6. Caso o(s) índice(s) estabelecido(s) para reajustamento venha(m) a ser extinto(s) ou de qualquer forma não possa(m)



mais ser utilizado(s), será(ão) adotado(s), em substituição, o(s) que vier(em) a ser determinado(s) pela legislação então em vigor.

6.7. Na ausência de previsão legal quanto ao índice substituto, as partes elegerão novo índice oficial, para reajustamento do preço do valor remanescente, por meio de termo aditivo.

6.8. O reajuste será realizado por apostilamento.

CLÁUSULA SÉTIMA - RESPONSABILIDADES DA CONTRATANTE

7.1. Após a assinatura do contrato ou instrumento equivalente, o órgão ou entidade poderá convocar o representante da empresa contratada para reunião inicial para apresentação do plano de fiscalização, que conterá informações acerca das obrigações do contrato, dos mecanismos de fiscalização, das estratégias para execução do objeto, do plano complementar de execução da contratada, quando houver, do método de aferição dos resultados e das sanções aplicáveis, dentre outros.

7.2 O órgão ou entidade poderá convocar representante da empresa para adoção de providências que devam ser cumpridas de imediato.

7.3. Reunir-se com a contratada, sempre que por esta solicitada, a fim de definir metas e/ou sanar dúvidas decorrentes da execução dos serviços.

7.4. Prestar as informações e os esclarecimentos que venham a ser solicitados pela contratada, bem como disponibilizar os documentos que se fizerem necessários à prestação dos serviços.

7.5. Comunicar imediatamente e por escrito a contratada de quaisquer irregularidades apresentadas na prestação de serviços, fixando prazos para adequação.

7.6 Assegurar acesso das pessoas credenciadas pela contratada as suas instalações, impedindo que pessoas não credenciadas intervenham no andamento dos serviços a serem prestados pela mesma. 46

7.7 Proporcionar todas as facilidades para que a contratada possa desempenhar seus serviços dentro das normas constantes em contrato.

7.8 Efetuar o pagamento na forma convencionada por meio de notas fiscais/faturas discriminativas dos serviços executados, devidamente atestadas pelos fiscais técnicos e de contrato.

7.9 Fiscalizar a execução da contratação, o que não fará cessar ou diminuir a responsabilidade da contratada pelo perfeito cumprimento das obrigações estipuladas, nem por quaisquer danos, inclusive quanto a terceiros, ou por irregularidades constatadas.

7.10 Rejeitar todo e qualquer material de má qualidade e em desconformidade com as especificações do Termo de Referência.

• OBRIGAÇÕES DAS PARTES

- O contrato deverá ser executada fielmente pelas partes, de acordo com as cláusulas avençadas e as normas da Lei nº 14.133 de 2021, e cada parte responderá pelas consequências de sua inexecução total ou parcial.

- Em caso de impedimento, ordem de paralisação ou suspensão do contrato, o cronograma de execução será prorrogado automaticamente pelo tempo correspondente, anotadas tais circunstâncias mediante simples apostila.

- As comunicações entre o contratante e a contratada devem ser realizadas por escrito sempre que o ato exigir tal formalidade, admitindo-se o uso de mensagem eletrônica para esse fim.

CLÁUSULA OITAVA - RESPONSABILIDADES DA CONTRATADA

8.1. Cumprir fielmente o contrato, em compatibilidade com as obrigações assumidas e executar o objeto deste contrato, em total conformidade com as descrições técnicas do edital, seus anexos e normas técnicas vigentes.



- 8.2. Manter, durante toda a execução do contrato, em compatibilidade com as obrigações assumidas, todas as condições de habilitação e qualificação exigidas na licitação.
- 8.3. Indicar, no ato de sua assinatura do contrato, para representá-la durante a execução dos serviços, profissional com qualificação técnica conforme item 11, devidamente registrado no órgão regulador, indicação sujeita à anuência do órgão gerenciador.
- 8.4. Solicitar ao órgão gerenciador, de forma oficial, reuniões periódicas para definição de metas e/ou sanar dúvidas decorrentes dos serviços.
- 8.5. Zelar pela boa qualidade dos serviços prestados, pelo comportamento dos funcionários, além de receber, apurar e solucionar queixas e reclamações, quando for o caso.
- 8.6. Responsabilizar-se pela qualidade dos materiais, substituindo aqueles que apresentarem qualquer tipo de vício ou imperfeição ou não se adequarem às especificações constantes deste Termo, sob pena de aplicação das sanções cabíveis.
- 8.7. Pagar todas as obrigações fiscais, previdenciárias, comerciais e trabalhistas decorrentes das atividades envolvidas no escopo dos serviços contratados.
- 8.8. Manter o Relatório de Serviços no local de execução do serviço contratado, durante todo o período de execução, sempre à disposição do órgão gerenciador.
- 8.9. Registrar no Relatório de Serviços, com justificativa, todo atraso ocorrido na execução, mantendo os registros atualizados e disponíveis à fiscalização do órgão gerenciador.
- 8.10. Fornecer todo material, equipamentos e mão-de-obra necessária à perfeita execução.
- 8.11. Manter, durante toda a execução do contrato, em compatibilidade com as obrigações por ele assumidas, todas as condições de habilitação e qualificação exigidas na licitação. 47
- 8.12. Indicar preposto, aceito pela Administração, para representá-lo na execução do contrato.
- 8.13. Ressarcir os danos causados diretamente à Administração ou a terceiros, decorrentes de sua culpa ou dolo na execução do contrato, não excluindo ou reduzindo essa responsabilidade a fiscalização ou o acompanhamento pelo órgão gerenciador.
- 8.14. Pagar todas as obrigações fiscais, previdenciárias, comerciais e trabalhistas decorrentes das atividades envolvidas no escopo dos serviços contratados; não poderá ceder ou transferir a terceiros, os direitos e obrigações decorrentes deste contrato, sem a prévia e expressa concordância do órgão gerenciador.
- 8.15. Os serviços objeto desta contratação deverão ser vistoriados diariamente por um dos fiscais ou se necessário por todos os fiscais nomeados no item 15.1 do Termo de Referência, sendo este (s) responsável (is) pela fiscalização e perfeita execução dos serviços previstos na Ordem de Serviço, garantindo a técnica e qualidade de acordo com as normas técnicas.
- 8.16. Não havendo condições para a execução dos serviços por razões para as quais a contratada não contribuiu, entre as quais se destacam intempéries e chuvas torrenciais que possam comprometer a qualidade dos serviços, os motivos para a não realização dos serviços serão consignados pelo engenheiro fiscal no relatório diário que será parte integrante do pagamento.
- 8.17. O não comparecimento da empresa para a execução dos serviços ou na impossibilidade de a mesma trabalhar normalmente pelo não atendimento das exigências especificadas neste anexo acarretará a aplicação de sanções à contratada, de acordo com o estabelecido no Termo de Referência.
- 8.18. Os locais onde serão realizados os serviços deverão estar devidamente sinalizados em acordo com as normas vigentes, devendo ser tomadas todas as medidas para garantir a segurança dos trabalhadores.
- 8.19. A contratada deverá fornecer e exigir dos seus funcionários o uso de uniformes, bem como de todos os equipamentos de segurança previstos na legislação em vigor, além dos que forem solicitados pela fiscalização.
- 8.20. Realizar, quando solicitado pela fiscalização, testes de qualidade, resistência ou qualquer outro julgado necessário, em local a ser indicado, para garantir a perfeita execução do objeto e cumprir com o proposto.



8.21. Apresentar sempre de modo oficial (ofício em papel timbrado) as ações que serão tomadas, dúvidas, procedimentos e solicitações. Havendo complexidade ou outro fator relevante, o assunto deverá ser discutido em reunião com o contratante gerenciador.

8.22. Cumprir, durante a vigência do contrato, as exigências de reserva de cargos prevista em lei, bem como em outras normas específicas, para pessoa com deficiência, para reabilitado da Previdência Social e para aprendiz; e apresentar os respectivos comprovantes do cumprimento dessas exigências sempre que solicitado pela contratante, podendo-se comprovar por meio de indicação dos empregados e das condições de sua contratação e das funções desempenhadas.

CLÁUSULA NONA – DAS SANÇÕES ADMINISTRATIVAS

9.1. São aplicáveis as sanções previstas no Título IV, capítulo I da Lei Federal n.º 14.133/2021 e demais normas pertinentes.

9.1.1. Deixar de entregar a documentação exigida para o certame ou não entregar qualquer documento que tenha sido solicitado pelo/a pregoeiro/a durante o certame;

9.1.2. Não manter a proposta, salvo em decorrência de fato superveniente devidamente justificado ou não enviar a proposta adequada ao último lance ofertado ou após a negociação;

9.1.3. Recusar-se a enviar o detalhamento da proposta quando exigível;

9.1.4. Pedir para ser desclassificado quando encerrada a etapa competitiva; ou deixar de apresentar amostra;

9.1.5. Apresentar proposta ou amostra em desacordo com as especificações do edital;

9.1.6. Não celebrar o contrato ou não entregar a documentação exigida para a contratação, quando convocado dentro do prazo de validade de sua proposta;

9.1.7. Recusar-se, sem justificativa, a assinar o contrato ou o contrato de registro de preço, ou a aceitar ou retirar o instrumento equivalente no prazo estabelecido pela Administração;

9.1.8. Apresentar declaração ou documentação falsa exigida para o certame ou prestar declaração falsa durante a licitação ou execução do contrato;

9.1.9. Fraudar Licitação;

9.1.10. Comportar-se de modo inidôneo ou cometer fraude de qualquer natureza, em especial quando: agir em conluio ou em desconformidade com a lei;

9.1.11. Induzir deliberadamente a erro no julgamento;

9.1.12. Apresentar amostra falsificada ou deteriorada;

9.1.13. Praticar atos ilícitos com vistas a frustrar os objetivos da licitação;

9.1.14. Praticar ato lesivo previsto no art. 5º da Lei n.º 12.846, de 2013.

9.2. Com fulcro na Lei nº 14.133, de 2021, a Administração poderá, garantida a prévia defesa, aplicar aos licitantes e/ou adjudicatários as seguintes sanções, sem prejuízo das responsabilidades civil e criminal:

9.2.1. Advertência;

9.2.2. Multa;

9.2.3. Impedimento de licitar e contratar

9.2.4. Declaração de inidoneidade para licitar ou contratar, enquanto perdurarem os motivos determinantes da punição ou até que seja promovida sua reabilitação perante a própria autoridade que aplicou a penalidade.

9.3. Na aplicação das sanções serão considerados:



- 9.3.1. A natureza e a gravidade da infração cometida;
- 9.3.2. As peculiaridades do caso concreto;
- 9.3.3. As circunstâncias agravantes ou atenuantes;
- 9.3.4. Os danos que dela provierem para a Administração Pública;
- 9.3.5. A implantação ou o aperfeiçoamento de programa de integridade, conforme normas e orientações dos contratantes de controle.
- 9.3.6. A multa será recolhida em percentual de 0,5 a 30% incidente sobre o valor do contrato licitado, recolhida no prazo máximo de 30 (trinta) dias úteis, a contar da comunicação oficial.
- 9.4. Para as infrações previstas nos itens 9.1.1, 9.1.2 e 9.1.3, a multa será de 0,5% a 15% do valor do contrato licitado.
- 9.5. Para as infrações previstas nos itens 9.1.4, 9.1.5, 9.1.6, 9.1.7 e 9.1.8 a multa será de 15% a 30% do valor da contrato licitado.
- 9.6. As sanções de advertência, impedimento de licitar e contratar e declaração de inidoneidade para licitar ou contratar poderão ser aplicadas, cumulativamente ou não, à penalidade de multa.
- 9.7. Na aplicação da sanção de multa será facultada a defesa do interessado no prazo de 15 (quinze) dias úteis, contado da data de sua intimação.
- 9.8. A sanção de impedimento de licitar e contratar será aplicada ao responsável em decorrência das infrações administrativas relacionadas nos itens 9.1.1, 9.1.2 e 9.1.3, quando não se justificar a imposição de penalidade mais grave, e impedirá o responsável de licitar e contratar no âmbito da Administração Pública direta e indireta do ente federativo a qual pertencer o contratante ou entidade, pelo prazo máximo de 3 (três) anos. 49
- 9.9. Poderá ser aplicada ao responsável a sanção de declaração de inidoneidade para licitar ou contratar, em decorrência da prática das infrações dispostas nos itens 9.1.4, 9.1.5, 9.1.6, 9.1.7 e 9.1.8, bem como pelas infrações administrativas previstas nos itens 9.1.1, 9.1.2 e 9.1.3 que justifiquem a imposição de penalidade mais grave que a sanção de impedimento de licitar e contratar, cuja duração observará o prazo previsto no art. 156, §5º, da Lei n.º 14.133/2021.
- 9.10. A recusa injustificada do adjudicatário em assinar o contrato ou o contrato de registro de preço, ou em aceitar ou retirar o instrumento equivalente no prazo estabelecido pela Administração, caracterizará o descumprimento total da obrigação assumida e o sujeitará às penalidades e à imediata perda da garantia de proposta em favor do contratante ou entidade promotora da licitação, nos termos do art. 45, §4º da IN SEGES/ME n.º 73, de 2022.
- 9.11. A apuração de responsabilidade relacionadas às sanções de impedimento de licitar e contratar e de declaração de inidoneidade para licitar ou contratar demandará a instauração de processo de responsabilização a ser conduzido por comissão composta por 2 (dois) ou mais servidores estáveis conforme estabelece o art. 158. §1º da lei 14.133/2021, que avaliará fatos e circunstâncias conhecidos e intimará o licitante ou o adjudicatário para, no prazo de 15 (quinze) dias úteis, contado da data de sua intimação, apresentar defesa escrita e especificar as provas que pretenda produzir.
- 9.12. Caberá recurso no prazo de 15 (quinze) dias úteis da aplicação das sanções de advertência, multa e impedimento de licitar e contratar, contado da data da intimação, o qual será dirigido à autoridade que tiver proferido a decisão recorrida, que, se não a reconsiderar no prazo de 5 (cinco) dias úteis, encaminhará o recurso com sua motivação à autoridade superior, que deverá proferir sua decisão no prazo máximo de 20 (vinte) dias úteis, contado do recebimento dos autos.
- 9.13. Caberá a apresentação de pedido de reconsideração da aplicação da sanção de declaração de inidoneidade para licitar ou contratar no prazo de 15 (quinze) dias úteis, contado da data da intimação, e decidido no prazo máximo de 20 (vinte) dias úteis, contado do seu recebimento.
- 9.14. O recurso e o pedido de reconsideração terão efeito suspensivo do ato ou da decisão recorrida até que sobrevenha decisão final da autoridade competente.

CLÁUSULA DÉCIMA - DA EXTINÇÃO CONTRATUAL

- 10.1. O contrato se extingue quando vencido o prazo nele estipulado, independentemente de terem sido cumpridas ou não



as obrigações de ambas as partes contraentes.

10.2. O contrato pode ser extinto antes de cumpridas as obrigações nele estipuladas, ou antes do prazo nele fixado, por algum dos motivos previstos no artigo 137 da Lei nº 14.133/21, bem como amigavelmente, assegurados o contraditório e a ampla defesa.

10.2.1. Nesta hipótese, aplicam-se também os artigos 138 e 139 da mesma Lei. A alteração social ou a modificação da finalidade ou da estrutura da empresa não ensejará a rescisão se não restringir sua capacidade de concluir o contrato.

10.2.2.1. Se a operação implicar mudança da pessoa jurídica contratada, deverá ser formalizado termo aditivo para alteração subjetiva.

10.3. O termo de rescisão, sempre que possível, será precedido;

10.3.1. Balanço dos eventos contratuais já cumpridos ou parcialmente cumpridos;

10.3.2. Relação dos pagamentos já efetuados e ainda devidos;

10.3.3. Indenizações e multas.

10.4. A extinção do contrato não configura óbice para o reconhecimento do desequilíbrio econômico-financeiro, hipótese em que será concedida indenização por meio de termo indenizatório (art. 131, caput, da Lei nº 14.133, de 2021).

CLÁUSULA DÉCIMA PRIMEIRA – TRANSMISSÃO DE DOCUMENTOS

11.1. A troca eventual de documentos e cartas entre a **CONTRATANTE** e a **CONTRATADA** será feita através de protocolo. Nenhuma outra forma será considerada como prova de entrega de documentos ou cartas.

CLÁUSULA DÉCIMA SEGUNDA - ALTERAÇÃO

12.1. Eventuais alterações contratuais reger-se-ão pela disciplina dos arts. 124 e seguintes da Lei nº 14.133, de 2021.

12.2. A **CONTRATADA** é obrigada a aceitar, nas mesmas condições contratuais, os acréscimos ou supressões que se fizerem necessários, até o limite de 25% (vinte e cinco por cento) do valor inicial atualizado do contrato.

12.3. As supressões resultantes de acordo celebrado entre as partes contratantes poderão exceder o limite de 25% (vinte e cinco por cento) do valor inicial atualizado do termo de contrato.

12.4. Registros que não caracterizam alteração do contrato podem ser realizados por simples apostila, dispensada a celebração de termo aditivo, na forma do art. 136 da Lei nº 14.133, de 2021.

CLÁUSULA DÉCIMA TERCEIRA - LEGISLAÇÃO APLICÁVEL

13.1. O presente Termo de Contrato rege-se pelas disposições expressas na Lei nº 14.133, de 01 de abril de 2021, Decretos municipais, e pelos preceitos de direito público, aplicando-se, supletivamente, os princípios da Teoria Geral dos Contratos e as disposições de direito privado e demais legislação municipal.

CLÁUSULA DÉCIMA QUARTA - MODELO DE GESTÃO DO CONTRATO

14.1. A Fiscalização quanto a execução do contrato será efetuada por servidores do município, que deverão dispor de amplo acesso às informações e serviços que julgarem necessários. Serão os fiscais da(s) ata(s) firmado(s), de acordo com o art. 117 da Lei 14.133/2021, os servidores a seguir indicados:

Amanda Giovannetti Prado, Mat. 22.826-1 – Fiscalização Técnica Titular;
Juliane Maria Faria Mendes, Mat. 23.155-1 – Fiscalização Técnica Suplente;
Lucas Vieira Ananias Pereira, Mat. 23.640-1 – Gestor Titular do contrato;
Amarildo Batista Fernandes, Mat. 20.972-1 – Gestor Suplente do contrato;
Rosemere Aparecida Fortes Bessa da Silva, Mat. 16.661-1 – Fiscalização Administrativa Titular;
Mônica Renata de Azevedo Pereira, Mat. 8.595-2 – Fiscalização Administrativa Suplente.

14.2. O contrato deverá ser executada fielmente pelas partes, de acordo com as cláusulas avençadas e as normas da Lei nº 14.133, de 2021, e cada parte responderá pelas consequências de sua inexecução total ou parcial (Lei nº 14.133/2021, art. 115, caput).

14.3. Em caso de impedimento, ordem de paralisação ou suspensão do contrato, o cronograma de execução será prorrogado automaticamente pelo tempo correspondente, anotadas tais circunstâncias mediante simples apostila (Lei nº 14.133/2021, art. 115, §5º).

14.4. As comunicações entre o órgão ou entidade e a contratada devem ser realizadas por escrito sempre que o ato exigir tal formalidade, admitindo-se o uso de mensagem eletrônica para esse fim.

14.5. O órgão ou entidade poderá convocar representante da empresa para adoção de providências que devam ser cumpridas de imediato.

14.6. Após a assinatura do contrato ou instrumento equivalente, o órgão ou entidade poderá convocar o representante da empresa contratada para reunião inicial para apresentação do plano de fiscalização, que conterá informações acerca das obrigações contratuais, dos mecanismos de fiscalização, das estratégias para execução do objeto, do plano complementar de execução da contratada, quando houver, do método de aferição dos resultados e das sanções aplicáveis, dentre outros.

14.7. A execução do contrato deverá ser acompanhada e fiscalizada pelo(s) fiscal(is) do contrato, ou pelos respectivos substitutos (Lei nº 14.133, de 2021, art. 117, caput).

Fiscalização Técnica

14.8. O fiscal técnico do contrato acompanhará a execução do contrato, para que sejam cumpridas todas as condições estabelecidas no contrato, de modo a assegurar os melhores resultados para a Administração. (Decreto nº 11.246, de 2022, art. 22, VI).

14.8.1. O fiscal técnico do contrato anotará no histórico de gerenciamento do contrato todas as ocorrências relacionadas à execução do contrato, com a descrição do que for necessário para a regularização das faltas ou dos defeitos observados. (Lei nº 14.133, de 2021, art. 117, §1º, e Decreto nº 11.246, de 2022, art. 22, II).

14.8.2. Identificada qualquer inexatidão ou irregularidade, o fiscal técnico do contrato emitirá notificações para a correção da execução do contrato, determinando prazo para a correção. (Decreto nº 11.246, de 2022, art. 22, III).

14.8.3. O fiscal técnico do contrato informará ao gestor do contrato, em tempo hábil, a situação que demandar decisão ou adoção de medidas que ultrapassem sua competência, para que adote as medidas necessárias e saneadoras, se for o caso. (Decreto nº 11.246, de 2022, art. 22, IV).

14.8.4. No caso de ocorrências que possam inviabilizar a execução do contrato nas datas aprezadas, o fiscal técnico do contrato comunicará o fato imediatamente ao gestor do contrato. (Decreto nº 11.246, de 2022, art. 22, V).

14.8.5. O fiscal técnico do contrato comunicará ao gestor do contrato, em tempo hábil, o término do contrato sob sua responsabilidade, com vistas à renovação tempestiva ou à prorrogação do contrato (Decreto nº 11.246, de 2022, art. 22, VII).

Fiscalização Administrativa

14.9. O fiscal administrativo do contrato verificará a manutenção das condições de habilitação da detentora, acompanhará o empenho, o pagamento, as garantias, as glosas e a formalização de apostilamento e termos aditivos, solicitando quaisquer documentos comprobatórios pertinentes, caso necessário (Art. 23, I e II, do Decreto nº 11.246, de 2022).

14.9.1. Caso ocorra descumprimento das obrigações do contrato, o fiscal administrativo do contrato atuará tempestivamente na solução do problema, reportando ao gestor do contrato para que tome as providências cabíveis, quando ultrapassar a sua competência; (Decreto nº 11.246, de 2022, art. 23, IV).

Gestor do contrato

14.10. O gestor do contrato coordenará a atualização do processo de acompanhamento e fiscalização do contrato contendo todos os registros formais da execução no histórico de gerenciamento do contrato, a exemplo da ordem de serviço, do registro de ocorrências, das alterações e das prorrogações contratuais, elaborando relatório com vistas à verificação da

necessidade de adequações do contrato para fins de atendimento da finalidade da administração. (Decreto nº 11.246, de 2022, art. 21, IV).

14.11. O gestor do contrato acompanhará os registros realizados pelos fiscais do contrato, de todas as ocorrências relacionadas à execução do contrato e as medidas adotadas, informando, se for o caso, à autoridade superior àquelas que ultrapassarem a sua competência. (Decreto nº 11.246, de 2022, art. 21, II).

14.12. O gestor do contrato acompanhará a manutenção das condições de habilitação da detentora, para fins de empenho de despesa e pagamento, e anotará os problemas que obstem o fluxo normal da liquidação e do pagamento da despesa no relatório de riscos eventuais. (Decreto nº 11.246, de 2022, art. 21, III).

14.13. O gestor do contrato emitirá documento comprobatório da avaliação realizada pelos fiscais técnico, administrativo e setorial quanto ao cumprimento de obrigações assumidas pelo detentor, com menção ao seu desempenho na execução contratual, baseado nos indicadores objetivamente definidos e aferidos, e a eventuais penalidades aplicadas, devendo constar do cadastro de atesto de cumprimento de obrigações. (Decreto nº 11.246, de 2022, art. 21, VIII).

14.14. O gestor do contrato tomará providências para a formalização de processo administrativo de responsabilização para fins de aplicação de sanções, a ser conduzido pela comissão de que trata o art. 158 da Lei nº 14.133, de 2021, ou pelo agente ou pelo setor com competência para tal, conforme o caso. (Decreto nº 11.246, de 2022, art. 21, X).

14.15. O gestor do contrato deverá elaborar relatório final com informações sobre a consecução dos objetivos que tenham justificado a contratação e eventuais condutas a serem adotadas para o aprimoramento das atividades da Administração. (Decreto nº 11.246, de 2022, art. 21, VI).

14.16. O gestor do contrato deverá enviar a documentação pertinente ao setor de contratos para a formalização dos procedimentos de liquidação e pagamento, no valor dimensionado pela fiscalização e gestão nos termos do contrato.

CLÁUSULA DÉCIMA QUINTA – DO RECEBIMENTO E DA EXECUÇÃO

52

15.1. Para efeito de recebimento do serviço, ao final de cada período de faturamento, o fiscal técnico da Ata irá apurar o resultado das avaliações da execução do objeto e, se for o caso, a análise do desempenho e qualidade da prestação dos serviços realizados em consonância com os indicadores previstos, que poderá resultar no redimensionamento de valores a serem pagos à detentora, registrando em relatório a ser encaminhado ao gestor da Ata.

15.2 O detentor fica obrigado a reparar, corrigir, remover, reconstruir ou substituir, às suas expensas, no todo ou em parte, o objeto em que se verificarem vícios, defeitos ou incorreções resultantes da execução ou materiais empregados, cabendo à fiscalização não atestar a última e/ou única medição de serviços até que sejam sanadas todas as eventuais pendências que possam vir a ser apontadas no recebimento do serviço.

15.3 A fiscalização não efetuará o ateste da última e/ou única medição de serviços até que sejam sanadas todas as eventuais pendências que possam vir a ser apontadas no recebimento do serviço.

15.4 Os serviços poderão ser rejeitados, no todo ou em parte, quando em desacordo com as especificações constantes neste CONTRATO e na proposta, sem prejuízo da aplicação das penalidades.

15.5 Os serviços serão recebidos por servidor ou comissão designada pela autoridade competente, após a verificação da qualidade e quantidade do serviço e consequente aceitação, obedecendo os seguintes procedimentos:

- d) Realizar a análise dos relatórios e de toda a documentação apresentada pela fiscalização e, caso haja irregularidades que impeçam a liquidação e o pagamento da despesa, indicar as cláusulas contratuais pertinentes, solicitando à detentora por escrito, as respectivas correções;
- e) Comunicar a empresa para que emita a Nota Fiscal ou Fatura, com o valor exato dimensionado pela fiscalização;
- f) Enviar a documentação pertinente ao setor de contratos para a formalização dos procedimentos de liquidação e pagamento, no valor dimensionado pela fiscalização e gestão.

15.6 No caso de controvérsia sobre a execução do objeto, quanto à dimensão, qualidade e quantidade, deverá ser observado o teor do [art. 143 da Lei nº 14.133, de 2021](#), comunicando-se à empresa para emissão de Nota Fiscal no que é pertinente a parcela incontroversa da execução do objeto para efeito de liquidação e pagamento.

15.7. Nenhum prazo de recebimento ocorrerá enquanto pendente a solução, pelo contratado, de inconsistências verificadas na execução do objeto ou no instrumento de cobrança.



15.8 O recebimento do serviço não excluirá a responsabilidade civil pela solidez e pela segurança do serviço, nem a responsabilidade ético-profissional pela perfeita execução do contrato.

15.9 Recebida a Nota Fiscal ou documento de cobrança equivalente, correrá o prazo de dez dias úteis para fins de liquidação, na forma desta seção, prorrogáveis por igual período, nos termos do [art. 7º, §2º da Instrução Normativa SEGES/ME nº 77/2022](#).

15.10 O prazo de que trata o item anterior será reduzido à metade, mantendo-se a possibilidade de prorrogação, nos casos de contratações decorrentes de despesas cujos valores não ultrapassem o limite de que trata o [inciso II do art. 75 da Lei nº 14.133, de 2021](#).

15.11 Para fins de liquidação, o setor competente deve verificar se a Nota Fiscal ou Fatura apresentada expressa os elementos necessários e essenciais do documento, tais como:

- a) o prazo de validade;
- b) a data da emissão;
- c) os dados da Ata e do órgão contratante;
- d) o período respectivo de execução da Ata;
- e) o valor a pagar;
- f) eventual destaque do valor de retenções tributárias cabíveis.

15.12 Havendo erro na apresentação da Nota Fiscal/Fatura, ou circunstância que impeça a liquidação da despesa, esta ficará sobrestada até que o detentor providencie as medidas saneadoras, reiniciando-se o prazo após a comprovação da regularização da situação, sem ônus ao órgão gerenciador.

15.13 A Nota Fiscal ou Fatura deverá ser obrigatoriamente acompanhada da comprovação da regularidade fiscal, constatada por meio de consulta *on-line* ao SICAF ou, na impossibilidade de acesso ao referido Sistema, mediante consulta aos sites eletrônicos oficiais ou à documentação mencionada no [art. 68 da Lei nº 14.133/2021](#).

15.14 A Administração deverá realizar consulta ao SICAF para: a) verificar a manutenção das condições de habilitação exigidas no edital; b) identificar possível razão que impeça a participação em licitação, no âmbito do órgão ou entidade, proibição de contratar com o Poder Público, bem como ocorrências impeditivas indiretas.

15.15 Constatando-se, junto ao SICAF, a situação de irregularidade do detentor, será providenciada sua notificação, por escrito, para que, no prazo de 5 (cinco) dias úteis, regularize sua situação ou, no mesmo prazo, apresente sua defesa. O prazo poderá ser prorrogado uma vez, por igual período, a critério do órgão gerenciador.

15.16 Não havendo regularização ou sendo a defesa considerada improcedente, o órgão gerenciador deverá comunicar aos órgãos responsáveis pela fiscalização da regularidade fiscal quanto à inadimplência do detentor, bem como quanto à existência de pagamento a ser efetuado, para que sejam acionados os meios pertinentes e necessários para garantir o recebimento de seus créditos.

15.17 Persistindo a irregularidade, o contratante deverá adotar as medidas necessárias à rescisão da Ata nos autos do processo administrativo correspondente, assegurada ao contratado a ampla defesa.

15.18 Havendo a efetiva execução do objeto, os pagamentos serão realizados normalmente, até que se decida pela rescisão da Ata, caso o órgão gerenciador não regularize sua situação junto ao SICAF.

15.19. Condições de execução

15.19.1 Fabricação de abrigos metálicos para ponto de parada de ônibus simples tipo 1 e duplo

Os abrigos deverão ser fabricados de forma modular, em perfis de aço pintados com dimensões conforme projeto em anexo ao processo.

15.19.1.1 Estrutura das colunas

A estrutura de todos os pilares e vigas será em tubo de aço galvanizado quadrado 100x100x2mm. A fixação será feita através de solda em chapa com dimensões 35x35cm concretada ao solo. Suas ligações serão soldadas formando um conjunto rígido com resistência suficiente a ação do vento. Toda estrutura deve receber pintura eletrostática em duas demãos na cor disco de vinil – coral. (Medidas conforme projeto anexado).

15.19.1.2 Cobertura

A cobertura deverá ser de telha galvanizada tipo sanduíche parafusada em perfis tipo u simples 40x40x1.2mm. Os perfis devem ser soldados nas chapas de aço de fechamento da platibanda com espessura de 2mm. As chapas de fechamento da platibanda e fundo do telhado devem ser ligadas através de solda a viga superior do pórtico. Deve-se colocar a comunicação visual do símbolo de ônibus na cor amarela na platibanda. Deve-se instalar calha, rufo e tubo de descida de água pluvial. As chapas da platibanda e fundo devem receber pintura eletrostática em duas demãos na cor disco de vinil – coral. (Medidas conforme projeto anexo).

15.19.1.3 Fechamento lateral e fundo

O fechamento lateral deverá ser feito com tela protetora vazada com pintura eletrostática em duas demãos na cor disco de vinil – coral. O fechamento do fundo deverá ser feito com vidro temperado de 12mm (abrigo simples tipo 1) e superior aos bancos com tela protetora vazada com pintura eletrostática igual a lateral. (Medidas conforme projeto anexo).

15.19.1.4 Bancos

A estrutura deverá ser feita em tubo de aço circular de 1” de diâmetro com espessura de 2mm. Os assentos devem ser ergonômicos de plástico fixados na estrutura tubular. Todos os itens citados devem receber pintura eletrostática em duas demãos na cor disco de vinil – coral. (Medidas conforme projeto anexo).

15.19.2 Fabricação de abrigos metálicos para ponto de parada de ônibus simples tipo 2

Confecção de estrutura para cobertura construída em metalon, com assento, painel de publicidade e lixeira, com fundação parafusada em sapatas independentes, incluindo instalação, pintura e plotagem, conforme especificações contidas no Termo de Referência e Anexo I.

15.19.2.1 Medidas conforme imagem meramente ilustrativa (Anexo I): 2,00 metros de largura (com cobertura); 3,10 metros de altura e 3,00 metros de comprimento.

15.19.2.2 Estrutura para cobertura em metalon 50x30mm na chapa 18; travas em metalon 30x30mm; e cobertura na chapa 15mm aço 1010, com calha embutida na parte frontal.

15.19.2.3 Dois pés direito construídos em tubos 3” na chapa 16, com flange em chapa 5/16, fixada na sapatas em chapa 5/16 com 8 parafusos; e fechamento 10cm acima da flange até o topo, em chapa lisa 18.

15.19.2.4 Assento construído em chapa 18; estrutura em metalon 70x40 chapa 16 com 6 ripas de madeira de lei de 7cm de largura e 2cm de espessura cada, aparelhadas, tratadas e parafusadas; encosto do banco em metalon 100x50 chapa 18.

15.19.2.5 Painel de publicidade alinhado com encosto do banco, construído em chapa 18mm aço 1010, com borda dobrada; em estrutura de metalon 60x40 na chapa 18mm, com duas travessas, no comprimento do banco e com 1000mm de altura, fixado na parte superior do encosto do banco.

15.19.2.6 Preparação para pintura da estrutura com anti-desingraxante, aplicação de fundo anti-ferrugem e pintura automotiva na cor preto fosco, inclusive lixeira.

15.19.2.7 Parafusos de montagens de ½ por 1” com porcas travantes; e parafusos da cobertura telha-telha.

15.19.2.8 Lixeira 1,0x0,50m; suporte em arco no tubo 3”x2mm; baú em chapa estendida e chapa lisa, com estrutura resistente e fixada no arco; basculante; fixada no chão a 0,5m de profundidade (em concreto). A lixeira deverá ter abertura mínima para escoamento da água da chuva.

15.19.2.9 Estrutura parafusada em sapatas independentes; sapatas em formato de gaiolas de 0,5x0,50m, com agulha de 0,25x0,25x0,80, sapata nivelada ao nível mais alto do chão em 10cm do piso. Ferragem da sapata e agulha dimensionada conforme peso da estrutura.

15.19.2.10 Nos locais de instalação deverá ser realizado juntamente com as sapatas a concretagem da área de utilização do abrigo, acrescido de no mínimo 1 metro para as laterais, e na parte da frente do abrigo, até o limite do meio fio da via.

15.19.3. Materiais a serem disponibilizados

15.19.3.1 Para a perfeita execução dos serviços, a Detentora deverá disponibilizar os materiais, equipamentos, ferramentas e utensílios necessários, nas quantidades estimadas e qualidades estabelecidas neste Termo.

6.3 Especificação da garantia do serviço (art. 40 § inciso III da Lei nº 14.133 de 2021)



15.19.3.2 O prazo de garantia contratual dos serviços é aquele estabelecido na Lei nº 8.078, de 11 de setembro de 1990 (Código de Defesa do Consumidor).

15.19.4. Local de Entrega

15.19.4.1 Os serviços deverão ser executados nos locais estabelecidos conforme Ordem de Serviço emitida pela Secretaria responsável.

15.19.5. Condições de entrega ou fornecimento

15.19.5.1 O Município não aceitará ou receberá qualquer produto com atraso, defeitos ou imperfeições, em desacordo com as especificações e condições constantes do Termo de Referência ou em desconformidade com as normas legais ou técnicas pertinentes ao objeto, cabendo à contratada efetuar as substituições necessárias em prazo a ser determinado pela contratante, sob pena de aplicação das sanções previstas.

15.19.5.2 Os produtos deverão ser entregues em perfeitas condições de uso, transportados com segurança e sob a responsabilidade da contratada.

15.19.5.3 O gestor/fiscal receberá o objeto de forma provisória e, definitivamente, mediante atestação.

15.19.5.4 Os materiais depois de recebidos ficarão sujeitos à substituição pela empresa fornecedora, desde que comprovada a existência de deterioração, defeito, não atendimento as especificações do edital, constatação de qualidade inferior ao especificado, cuja verificação só tenha sido possível no decorrer de suas utilizações.

15.19.5.5 Frete por conta do fornecedor (CIF).

CLÁUSULA DÉCIMA SEXTA - DIREITO DAS PARTES

16.1. Os direitos das partes contraentes encontram-se inseridos na Lei nº 14.1333, de 01/04/2021.

CLÁUSULA DÉCIMA SÉTIMA - CESSÃO DO CONTRATO E SUBCONTRATAÇÃO

17.1. A Contratada não poderá ceder o contrato, total ou parcialmente, a terceiros em nenhuma hipótese.

17.2. Não poderá, ainda, subcontratar, total ou parcialmente, o objeto central do contrato, inclusive dos itens para os quais, como requisito de habilitação técnico-operacional, foi exigida apresentação de atestados que comprovassem execução de serviço com características semelhantes. Para os demais serviços a subcontratação será admitida quando houver razões de ordem técnica que a justifique, mediante prévia aprovação do fiscal do contrato.

17.3. As subcontratações, caso autorizadas pelo Contratante, deverão se dar preferencialmente, junto às empresas que se enquadrem na condição de ME/EPP, conforme dispõe a Lei Complementar 123/2006 e o art. 4º da Lei nº 14.133/21.

17.4. Na ausência de empresas nessas condições - ME/EPP, a subcontratação poderá se dar de forma ampla.

CLÁUSULA DECIMA OITAVA – FORO

18.1. Fica eleito o Foro da Comarca de Pouso Alegre, como competente para dirimir quaisquer questões oriundas do presente Termo de Contrato;

18.2. E por estarem justos e contratados, assinam o presente, por si e seus sucessores, em 03 (três) vias iguais e rubricadas para todos os fins de direito.

Pouso Alegre/MG, de xxxxxx de 2024.

**CONTRATADA
CONTRATANTE**



**ANEXO IV
MODELO - DECLARAÇÃO DE CONHECIMENTO DE ÁREA**

PREGÃO ELETRÔNICO N.º 41/2024

OBJETO: CONTRATAÇÃO DE EMPRESA ESPECIALIZADA PARA FABRICAÇÃO E INSTALAÇÃO DE ABRIGOS NOS PONTOS DE ÔNIBUS, INCLUINDO O FORNECIMENTO DE MATERIAL, EQUIPAMENTOS E MÃO DE OBRA NECESSÁRIOS

Eu,, (profissão)....., inscrito no Cadastro Nacional de Pessoas Físicas (CPF) n°, Região, responsável da empresa, declaro conhecer os locais a serem executados os serviços bem como todos os aspectos que possam influir direta ou indiretamente na execução dos mesmos, tendo declinado do direito de participar da Visita Técnica aos locais dos referidos serviços.

Esta declaração deverá ser apresentada em papel timbrado da empresa, assinada pelo responsável técnico da obra/serviço.

Responsável da empresa



ANEXO V
MODELO - DECLARAÇÃO DE VISITA TÉCNICA

PREGÃO ELETRÔNICO N.º 41/2024

OBJETO: CONTRATAÇÃO DE EMPRESA ESPECIALIZADA PARA FABRICAÇÃO E INSTALAÇÃO DE ABRIGOS NOS PONTOS DE ÔNIBUS, INCLUINDO O FORNECIMENTO DE MATERIAL, EQUIPAMENTOS E MÃO DE OBRA NECESSÁRIOS

Declaramos que a empresa, com sede na....., n.º, bairro, no Município de, inscrita no CNPJ sob o n.º, realizou visita técnica aos locais onde serão executadas os serviços do Edital, cujo seu objeto é **CONTRATAÇÃO DE EMPRESA ESPECIALIZADA PARA FABRICAÇÃO E INSTALAÇÃO DE ABRIGOS NOS PONTOS DE ÔNIBUS, INCLUINDO O FORNECIMENTO DE MATERIAL, EQUIPAMENTOS E MÃO DE OBRA NECESSÁRIOS.**

A visita técnica foi realizada no dia XX/XX/2024, por, responsável técnico da empresa.

Pouso Alegre MG, de de 2024.

(assinatura do responsável legal da empresa)

(assinatura do servidor responsável)