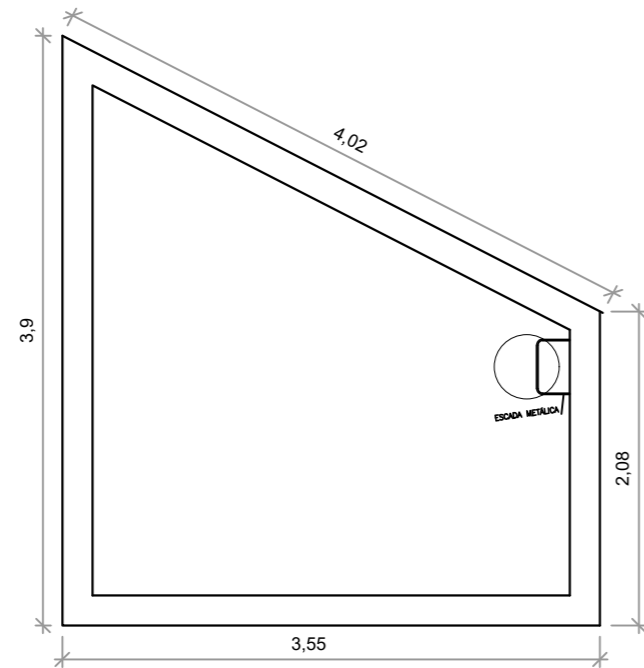
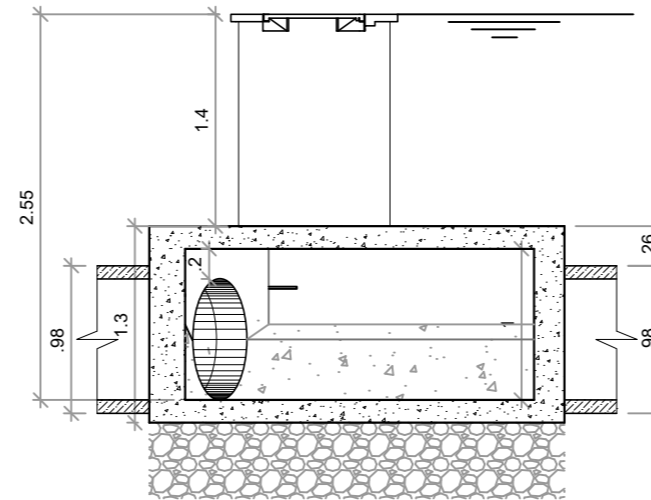


POÇO DE VISITA PV-07

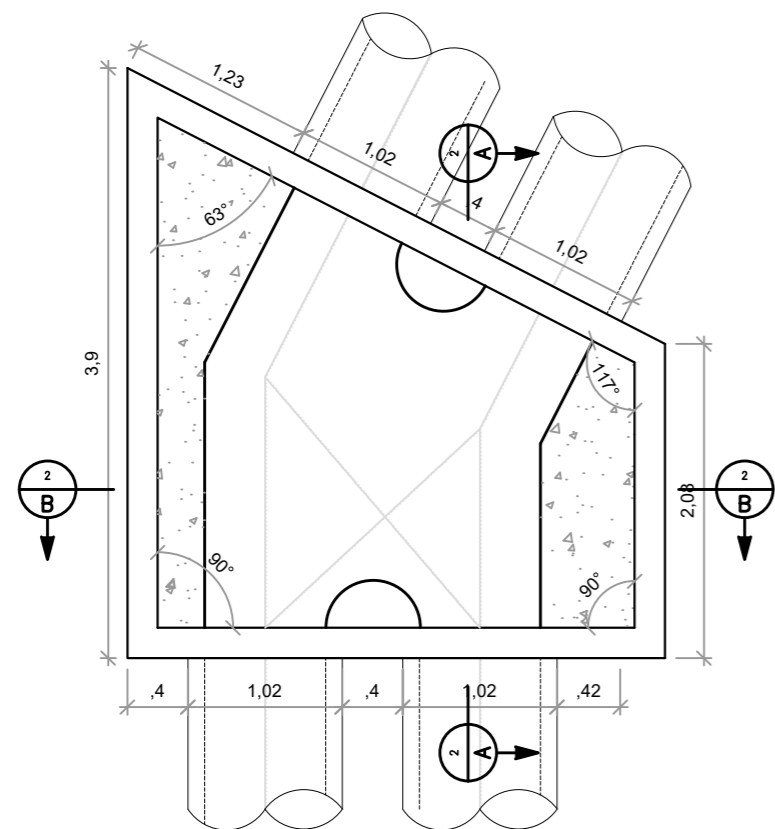
ESCALA: INDICADA



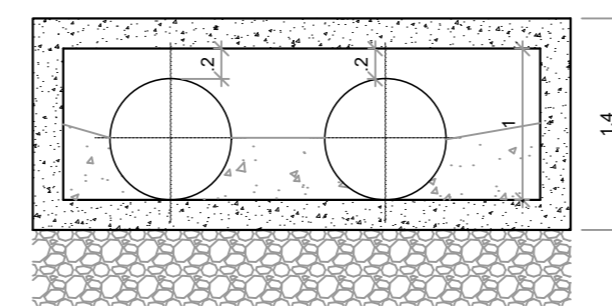
1 PLANTA BAIXA
ESCALA: 1:50



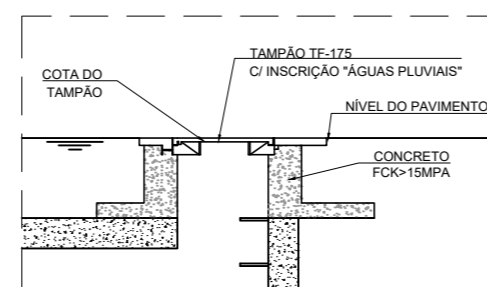
4 CORTE AA
ESCALA: 1:50



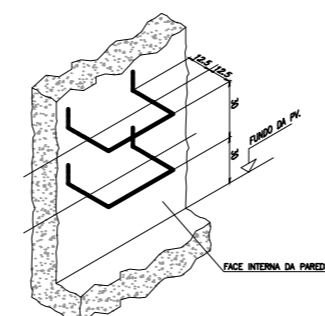
2 PLANTA BAIXA NIVEL 0,75
ESCALA: 1:50



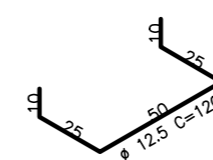
3 CORTE BB
ESCALA: 1:50



5 DETALHE 5
SEM ESCALA



6 PERSPECTIVA DA ESCADA
SEM ESCALA



7 DETALHE DA ESCADA
SEM ESCALA

REV. 01	19/07/20	COMPATIBILIZAÇÃO DE INTERFERÊNCIAS	DAC
REV. 00	19/12/19	EMIÇÃO INICIAL	DAC
REVISÃO	DATA	DESCRIÇÃO	RESP.:

CLIENTE



Prefeitura Municipal de Pouso Alegre

<p>PROJETO</p>  <p>Rua Miguel Vianna, n° 81, Sala 12 Bairro Morro Chic CEP: 37500-080 - Itajubá / MG Tel: (35) 3623-5720 www.dacengenharia.com.br</p>	<p>GERÊNCIA DE PROJETOS</p> <p>FLÁVIA CRISTINA BARBOSA CREA: MG-187.842/D</p>
	<p>COORDENAÇÃO DE PROJETOS</p> <p>ALOISIO CAETANO FERREIRA CREA: MG 22.508/D</p>
<p>RESPONSÁVEL TÉCNICO</p> <p>DENIS S. SILVA CREA: MG-127.216/D</p>	
<p>PROJETO</p> <p>ENG CIVIL: WILLIAM BARADEL LARI</p>	
<p>DESENHO</p> <p>ENG. CIVIL: WILLIAM BARADEL LARI</p>	

EMPREENDIMENTO

AV JACI LARAIA VIEIRA, RUA ORLANDO SILVA, LINO AMARAL DE PAULA, ALVARENGA PEIXOTO, OLIVÉRIO JOSÉ FLORIANO E PINTO COBRA

<p>ENDEREÇO</p> <p>POUSO ALEGRE - MINAS GERAIS</p>	<p>DISCIPLINA</p> <p>DRENAGEM</p>
<p>FASE DO PROJETO</p> <p>EXECUTIVO</p>	
<p>ASSUNTO</p> <p>PROJETO DE DRENAGEM PLUVIAL</p> <p>PROJETO ARQUITETÔNICO DE PV EM CONCRETO ARMADO - PV-07</p>	
<p>FOLHA Nº:</p> <p>05/14</p>	

DATA INICIAL	ESCALA	REVISÃO	ARQUIVO
19/12/2019	INDICADA	R00	DAC-PMPA-JACI-PE-PV-ARQ-R01A.DWG