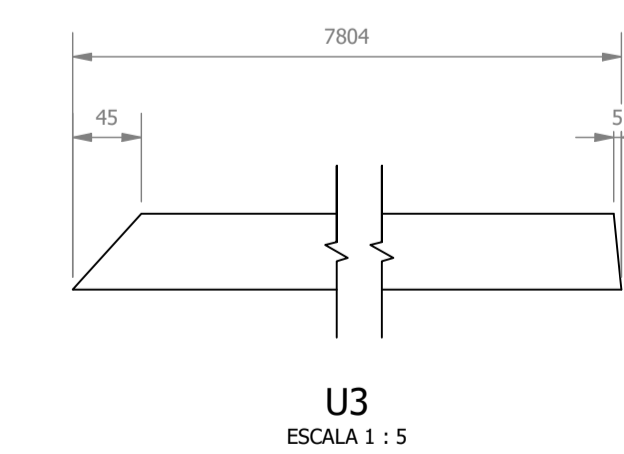
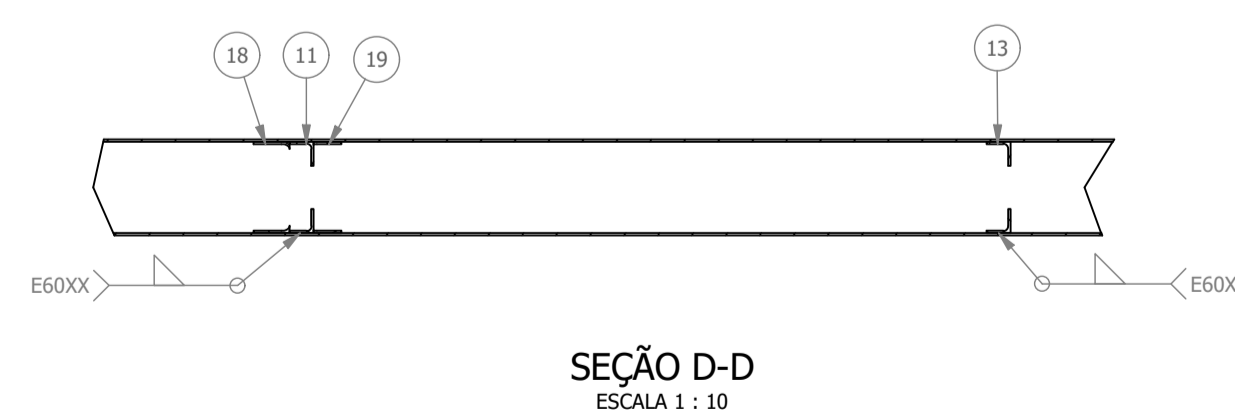
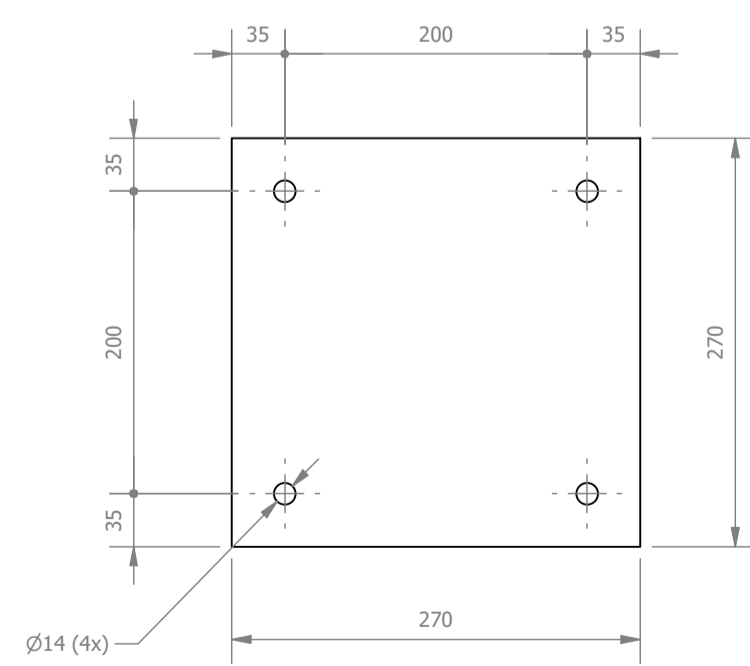
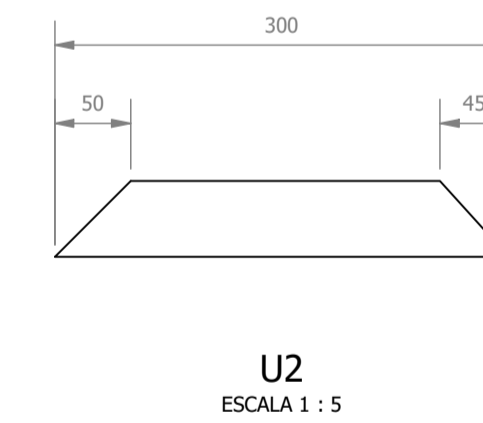
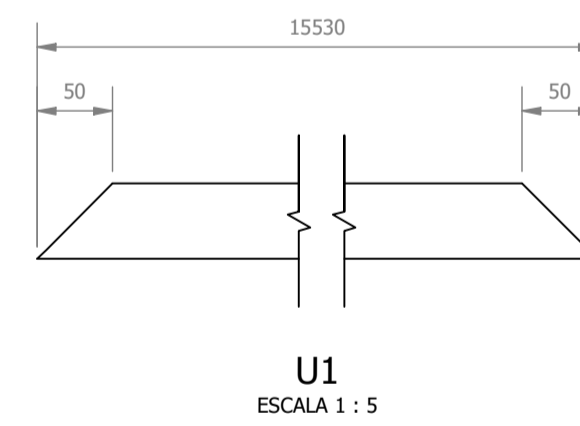
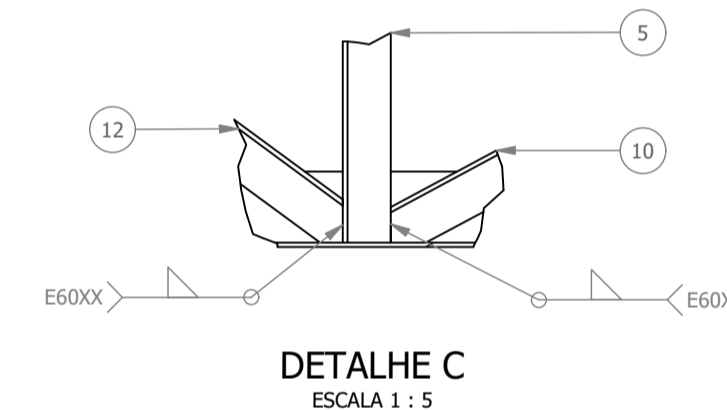
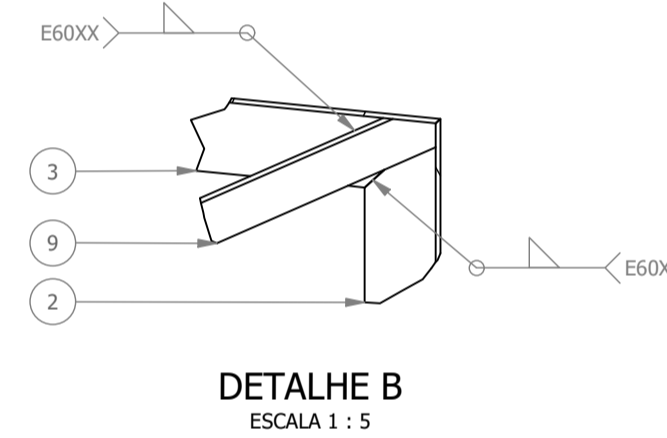
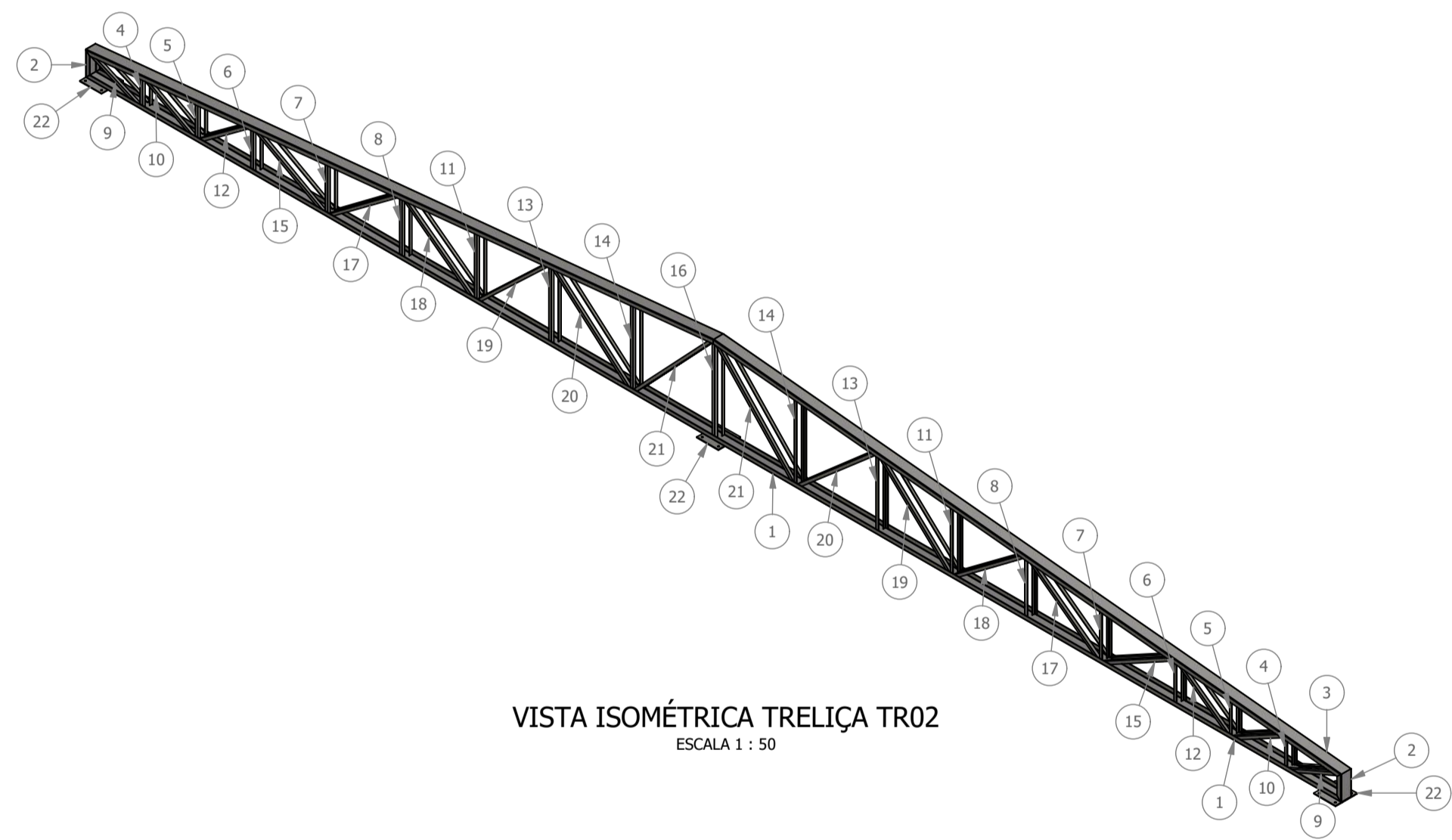
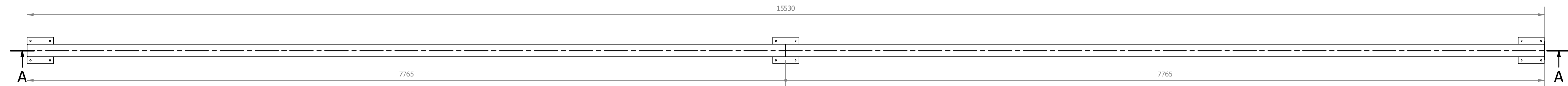
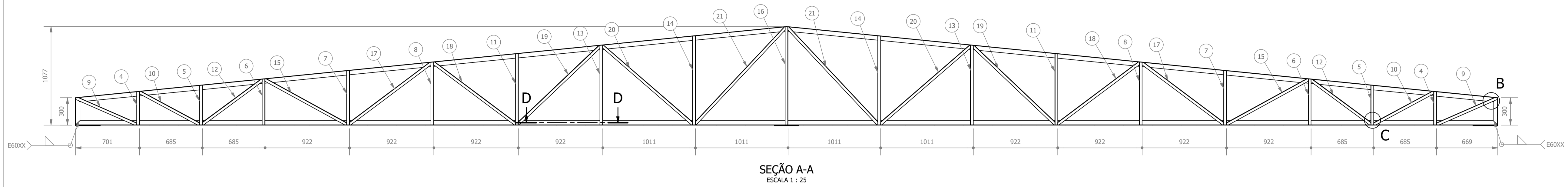


**PROJETO DE CONSTRUÇÃO DO CENTRO DE ATENÇÃO PSICOSSOCIAL
ESCALA INDICADA**



LISTA DE PEÇAS - TRELIÇA TR02						
ID	ITEM	QTD	DESCRIÇÃO	COMPRIM.	MATERIAL	PESO UNIT.
1	U1	1	PERFIL U 127x50x3	15530	Aço ASTM A36	79,3 kg
2	U2	2	PERFIL U 127x50x3	300	Aço ASTM A36	1,4 kg
3	U3	2	PERFIL U 127x50x3	7804	Aço ASTM A36	39,8 kg
4	L1	4	CANTONEIRA L 1.1/4 x 1.1/4 x 1/8	364	Aço ASTM A36	0,6 kg
5	L2	4	CANTONEIRA L 1.1/4 x 1.1/4 x 1/8	433	Aço ASTM A36	0,7 kg
6	L3	4	CANTONEIRA L 1.1/4 x 1.1/4 x 1/8	501	Aço ASTM A36	0,8 kg
7	L4	4	CANTONEIRA L 1.1/4 x 1.1/4 x 1/8	593	Aço ASTM A36	0,9 kg
8	L5	4	CANTONEIRA L 1.1/4 x 1.1/4 x 1/8	685	Aço ASTM A36	1,1 kg
9	L6	4	CANTONEIRA L 1.1/4 x 1.1/4 x 1/8	728	Aço ASTM A36	1,1 kg
10	L7	4	CANTONEIRA L 1.1/4 x 1.1/4 x 1/8	748	Aço ASTM A36	1,1 kg
11	L8	4	CANTONEIRA L 1.1/4 x 1.1/4 x 1/8	778	Aço ASTM A36	1,2 kg
12	L9	4	CANTONEIRA L 1.1/4 x 1.1/4 x 1/8	821	Aço ASTM A36	1,3 kg
13	L10	4	CANTONEIRA L 1.1/4 x 1.1/4 x 1/8	870	Aço ASTM A36	1,4 kg
14	L11	4	CANTONEIRA L 1.1/4 x 1.1/4 x 1/8	971	Aço ASTM A36	1,5 kg
15	L12	4	CANTONEIRA L 1.1/4 x 1.1/4 x 1/8	1021	Aço ASTM A36	1,6 kg
16	L13	2	CANTONEIRA L 1.1/4 x 1.1/4 x 1/8	1070	Aço ASTM A36	1,7 kg
17	L14	4	CANTONEIRA L 1.1/4 x 1.1/4 x 1/8	1121	Aço ASTM A36	1,7 kg
18	L15	4	CANTONEIRA L 1.1/4 x 1.1/4 x 1/8	1123	Aço ASTM A36	1,7 kg
19	L16	4	CANTONEIRA L 1.1/4 x 1.1/4 x 1/8	1242	Aço ASTM A36	1,9 kg
20	L17	4	CANTONEIRA L 1.1/4 x 1.1/4 x 1/8	1310	Aço ASTM A36	2 kg
21	L18	4	CANTONEIRA L 1.1/4 x 1.1/4 x 1/8	1450	Aço ASTM A36	2,2 kg
22	CHAPA CH01	3	270 x 270 x 6,35		Aço ASTM A36	3,6 kg

REV.	DATA	DESCRIÇÃO	RESP.
REV. 01	28/04/23	CONFORME SOLICITAÇÕES DA VIGILÂNCIA SANITÁRIA	DAC
REV. 00	31/01/23	EMISSÃO INICIAL	DAC
REVISÃO:	DATA:	DESCRIÇÃO	RESP.:

Prefeitura Municipal de Pouso Alegre

DAC engenharia

Rua Miguel Vianna, nº 81, sala 12
Bairro Morro Chic
CEP: 37500-080 - Itajubá / MG
Tel: (35) 3623-5720
www.dacengenharia.com.br

COORDENAÇÃO: ALÓISIO CAETANO FERREIRA
RESPONSÁVEL TÉCNICO E AUTOR: ENG. CIVIL FLÁVIA C. BARBOSA CREA: MG-187.842/D

CONSTRUÇÃO DO CENTRO DE ATENÇÃO PSICOSSOCIAL	
ENDEREÇO: RUA PIRANGUINHO, B. SÃO JOÃO POUSO ALEGRE - MINAS GERAIS	DISCIPLINA: METÁLICA
ASSUNTO: PROJETO DE ESTRUTURA METÁLICA DETALHAMENTO E LISTA DE MATERIAIS	FASE DO PROJETO: EXECUTIVO
DATA INICIAL: 31/01/2023	FOLHA Nº: 04/11
ESCALA: INDICADA	ARQUIVO: DAC-PMPA-CAPS-PE-MET-R01-04.DWG
REVISÃO: R01	