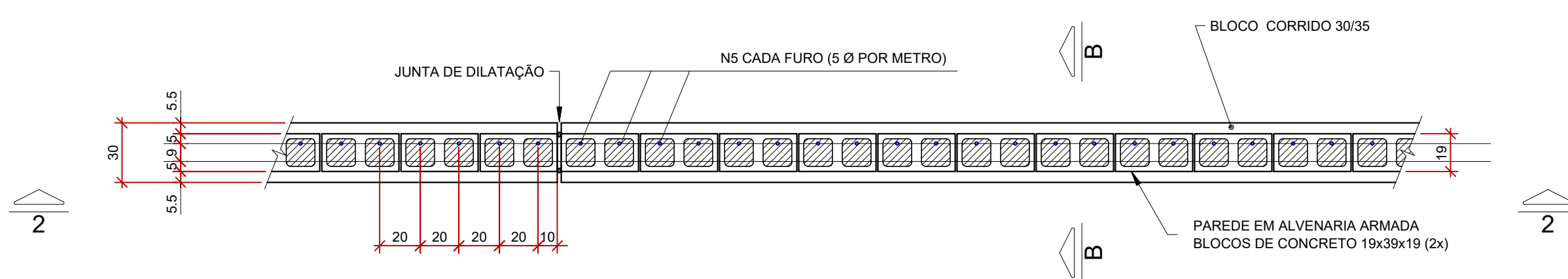
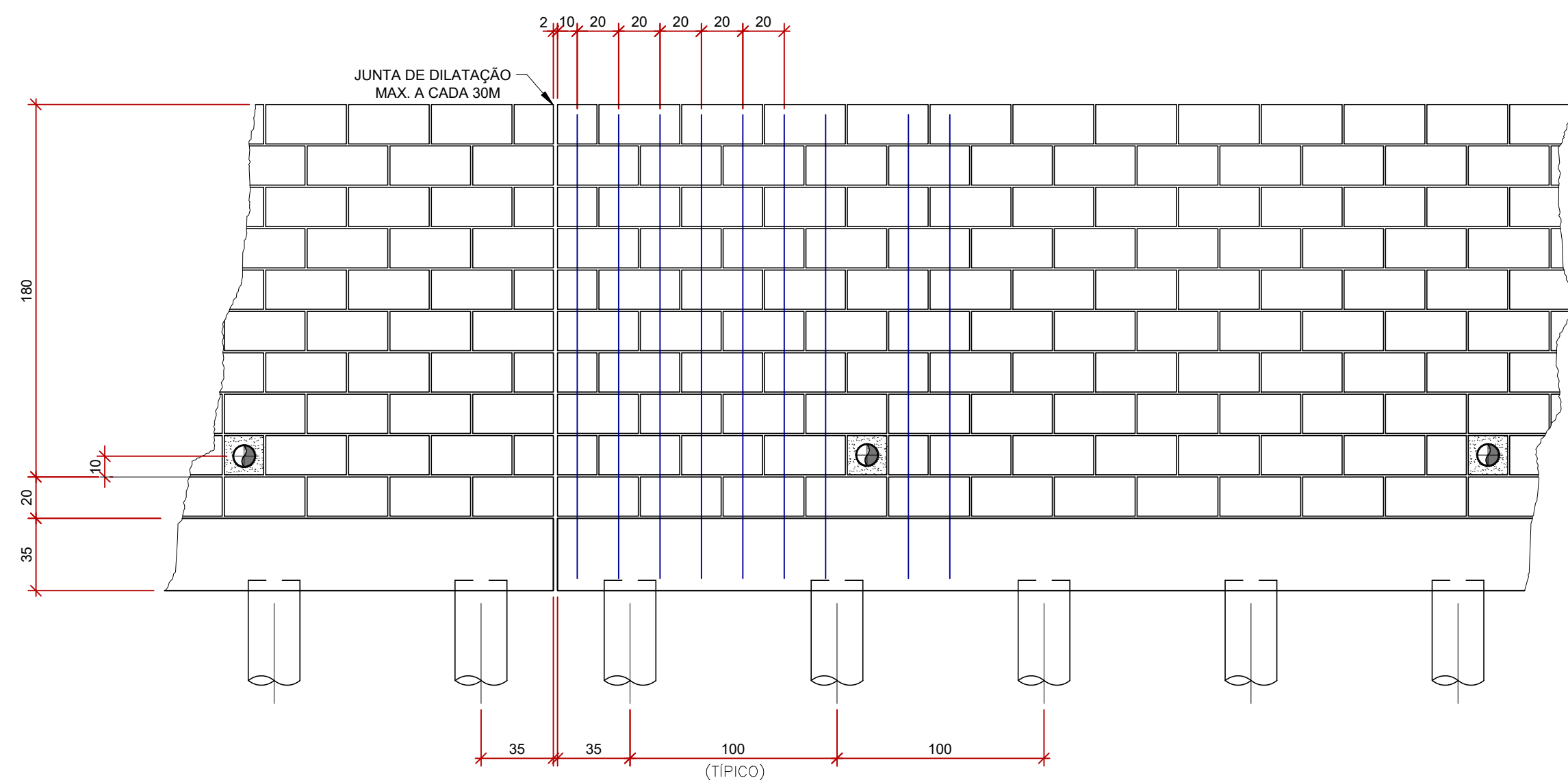


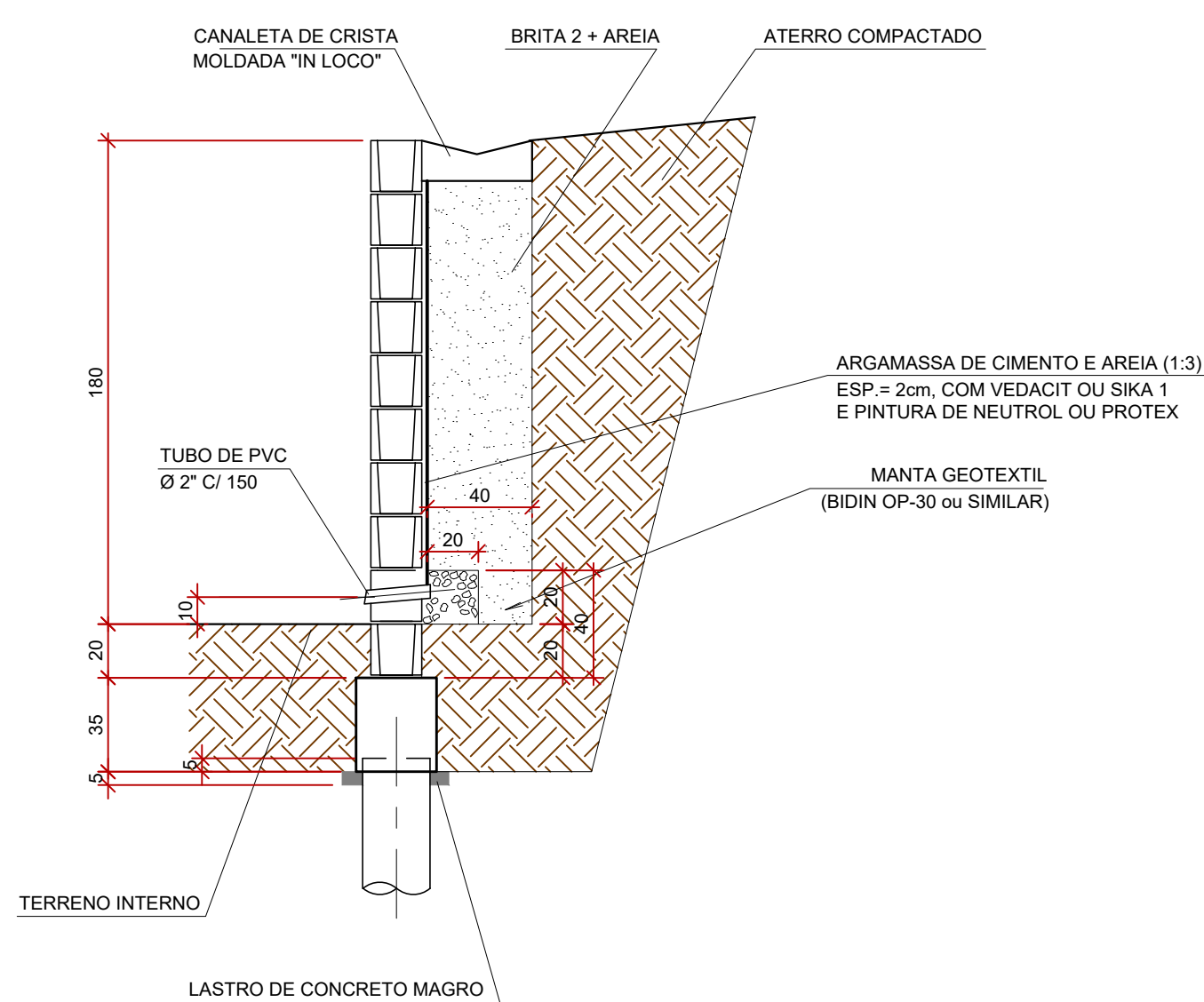
PLANTA TÍPICA DO MURO - TIPO 2
ESCALA 1:25



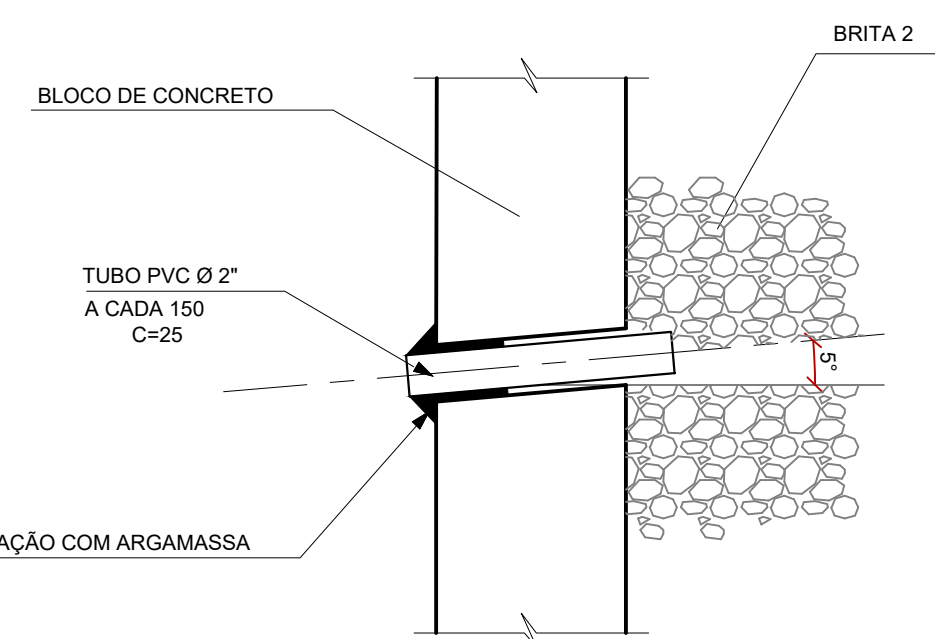
ELEVAÇÃO TÍPICA 2 - 2
ESCALA 1:25



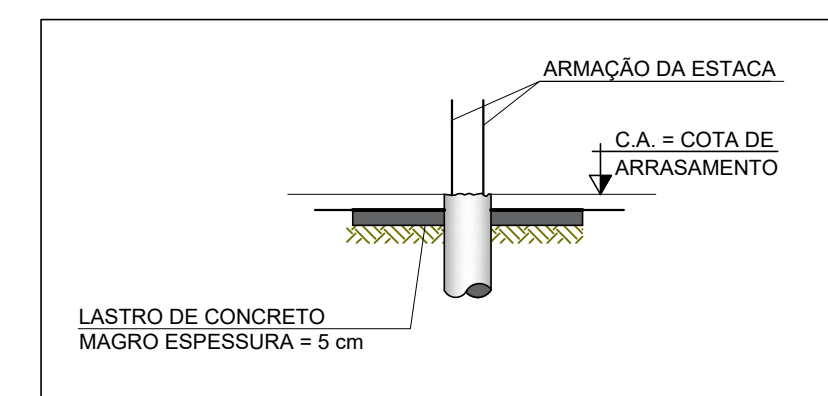
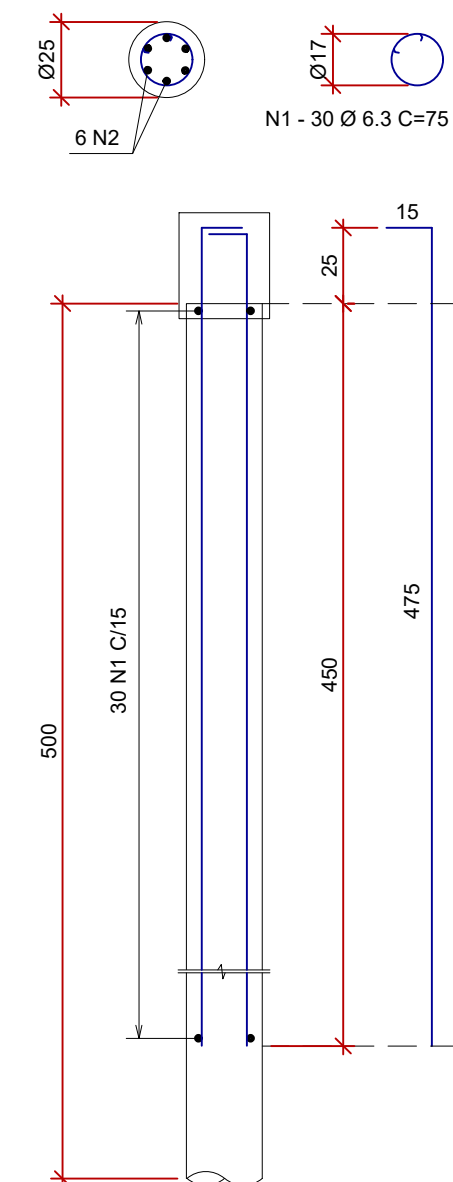
CORTE TÍPICO B - B
ESCALA 1:25



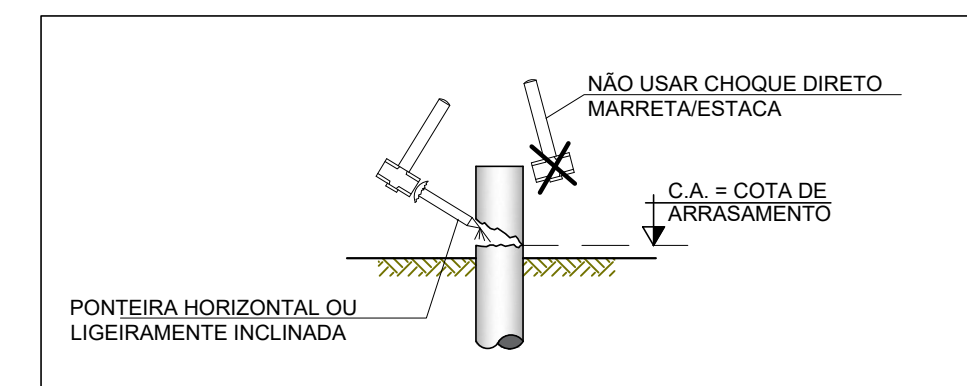
DETALHE DOS BARBACÃS
S/ ESCALA



ARMAÇÃO DA BROCA
ESCALA 1:25

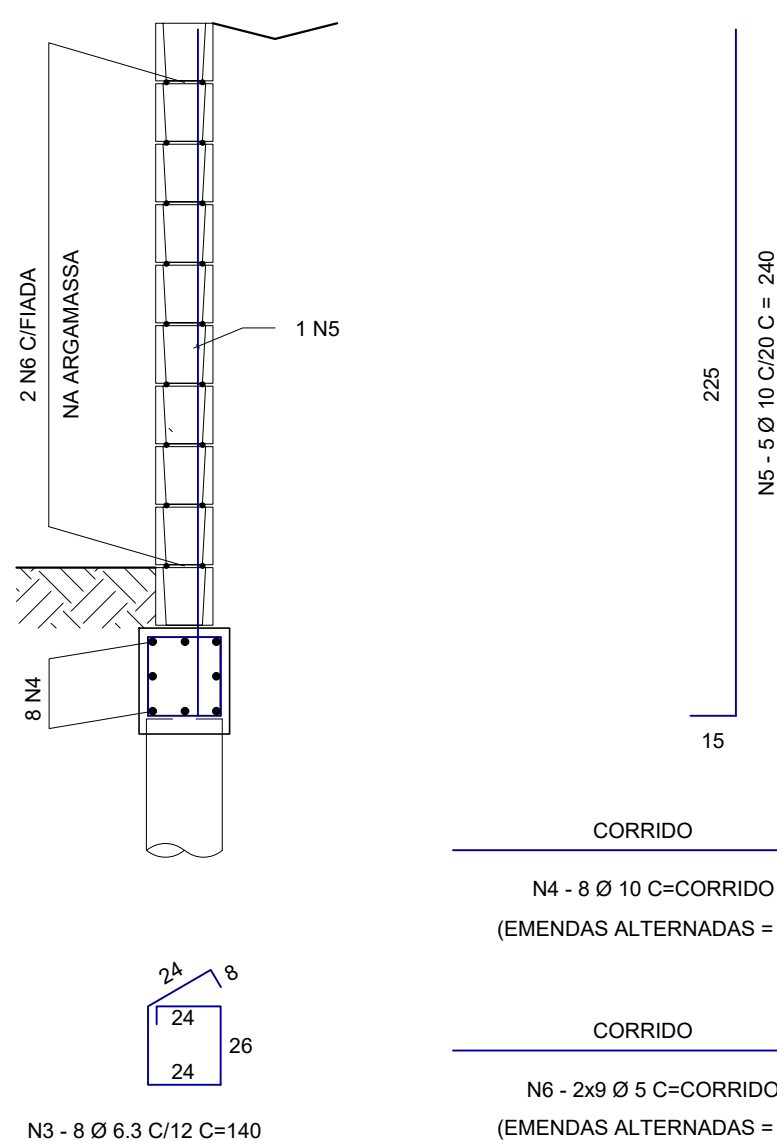


DETALHE P/ PREPARO DO BLOCO DE COROAMENTO
SEM ESCALA



DETALHE P/ PREPARO DA CABEÇA DAS ESTACAS
SEM ESCALA

ARMAÇÃO TÍPICA P/ 1 METRO LINEAR
ESCALA 1:25



QUANTIDADE DE MATERIAL POR METRO LINEAR DE MURO

ITEM	MATERIAL	UNIDADE	QUANTIDADE
1	BROCA - Ø 25cm	m	5,00
2	APILOAMENTO MANUAL CAVA DE FUNDAÇÃO	m ²	0,40
3	LASTRO DE CONCRETO MAGRO	m ³	0,015
4	FORMA PARA BLOCO	m ²	0,70
5	AÇO CA-50 / CA-60	kg	53,305
6	CONCRETO ESTRUTURAL fck >= 20 MPa	m ³	0,35
7	BLOCO DE CONCRETO ESTRUTURAL - 19cm	m ²	2,00
8	CONCRETO "GROUT"	m ³	0,19
9	ARGAMASSA IMPERMEÁVEL + PINTURA	m ²	1,55
10	MANTA GEOTEXTIL	m ²	0,60
11	DRENO DE BRITA 2	m ³	0,04
12	DRENO DE BRITA 2 + AREIA	m ³	0,52
13	TUBO DE PVC - 2"	m	0,17

RELAÇÃO DO AÇO
P/ 1m LINEAR DE MURO

N	Ø (mm)	QUANT.	COMPRIMENTOS (cm)	
			UNITÁRIO	TOTAL
1	6,3	30	75	2250
2	12,5	6	490	2940
3	6,3	8	140	1120
4	10	8	100	800
5	10	5	240	660
6	5	18	100	1800

RESUMO AÇO

Ø (mm)	kg/m	COMPR. (m)	PESO (kg)
5	0,16	18	2,88
6,3	0,25	33,70	8,425
10	0,63	20	12,6
12,5	1,00	29,40	29,40
PESO TOTAL			53,305

QUANTIDADE TOTAL DE MATERIAL - MURO DE ARRIMO - TIPO 2

ITEM	MATERIAL	UNIDADE	QUANTIDADE
1	BROCA - Ø 25cm	m	290,00
2	APILOAMENTO MANUAL CAVA DE FUNDAÇÃO	m ²	23,28
3	LASTRO DE CONCRETO MAGRO	m ³	0,87
4	FORMA PARA BLOCO	m ²	40,74
5	AÇO CA-50 / CA-60	kg	2961,70
6	CONCRETO ESTRUTURAL fck >= 20 MPa	m ³	20,37
7	BLOCO DE CONCRETO ESTRUTURAL - 19cm	m ²	86,79
8	CONCRETO "GROUT"	m ³	8,25
9	ARGAMASSA IMPERMEÁVEL + PINTURA	m ²	60,60
10	MANTA GEOTEXTIL	m ²	34,92
11	DRENO DE BRITA 2	m ³	2,33
12	DRENO DE BRITA 2 + AREIA	m ³	18,42
13	TUBO DE PVC - 2"	m	9,89

<p>Prefeitura Municipal de Pouso Alegre</p>			
<p>PROJETO</p> <p>DAC Engenharia</p> <p>Rua Miguel Vianna, nº 81, 2º Andar Bairro Morro Chic CEP: 37500-080 - Itajubá / MG Tel: (35) 3623-8846 www.dacengenharia.com.br</p>	<p>COORDENAÇÃO</p> <p>ALOÍSIO CAETANO FERREIRA</p> <p>RESPONSÁVEL TÉCNICO E AUTOR</p> <p>ENG. CIVIL FLÁVIA BARBOSA CREA-MG-187.842/D</p>		
<p>EMPRESAMENTO</p> <p>CONSTRUÇÃO DA UNIDADE DE PRONTO ATENDIMENTO</p>			
<p>ENDEREÇO</p> <p>RUA PIRANGUINHO, B. SÃO JOÃO POUSO ALEGRE - MINAS GERAIS</p> <p>ASSUNTO</p> <p>PROJETO ESTRUTURAL MURO DE ARRIMO COM ALTURA VARIÁVEL ATÉ 1,80 M</p>	<p>DISCIPLINA</p> <p>ESTRUTURAL</p> <p>FASE DO PROJETO</p> <p>EXECUTIVO</p> <p>FOLHA Nº</p> <p>03/03</p>		
<p>DATA INICIAL</p> <p>31/01/2023</p>	<p>ESCALA</p> <p>INDICADA</p>	<p>REVISÃO</p> <p>R01</p>	<p>ARQUIVO</p> <p>DAC-PMPA-UPA-PE-MA-R01.DWG</p>