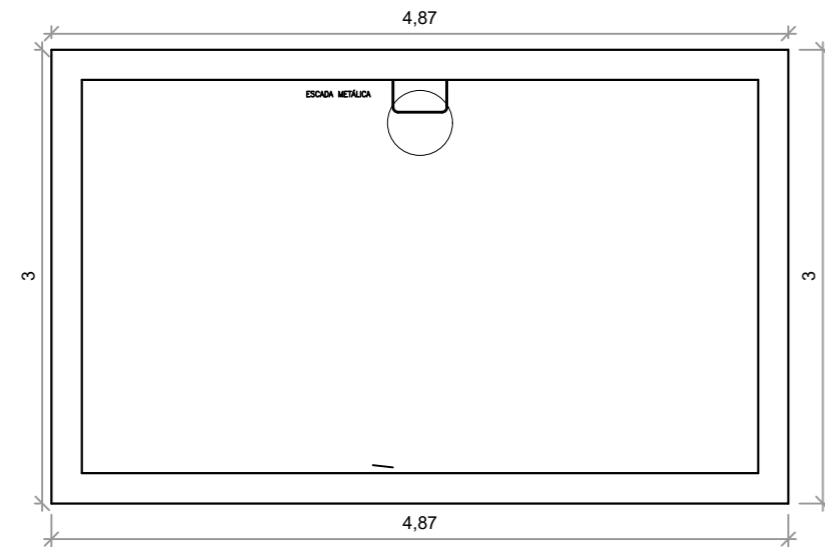
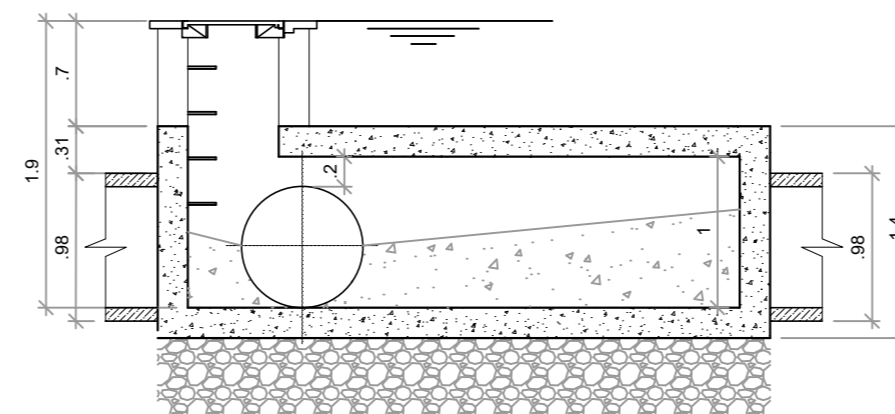


POÇO DE VISITA PV-06

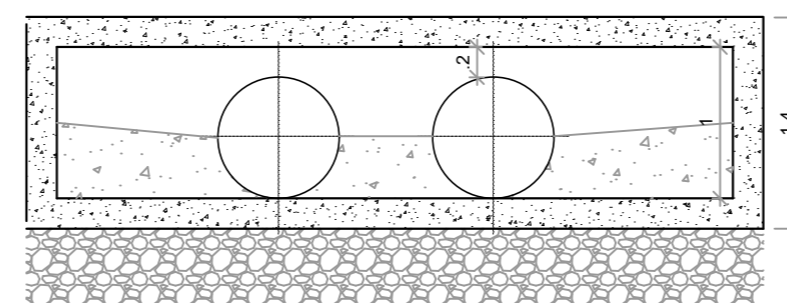
ESCALA: INDICADA



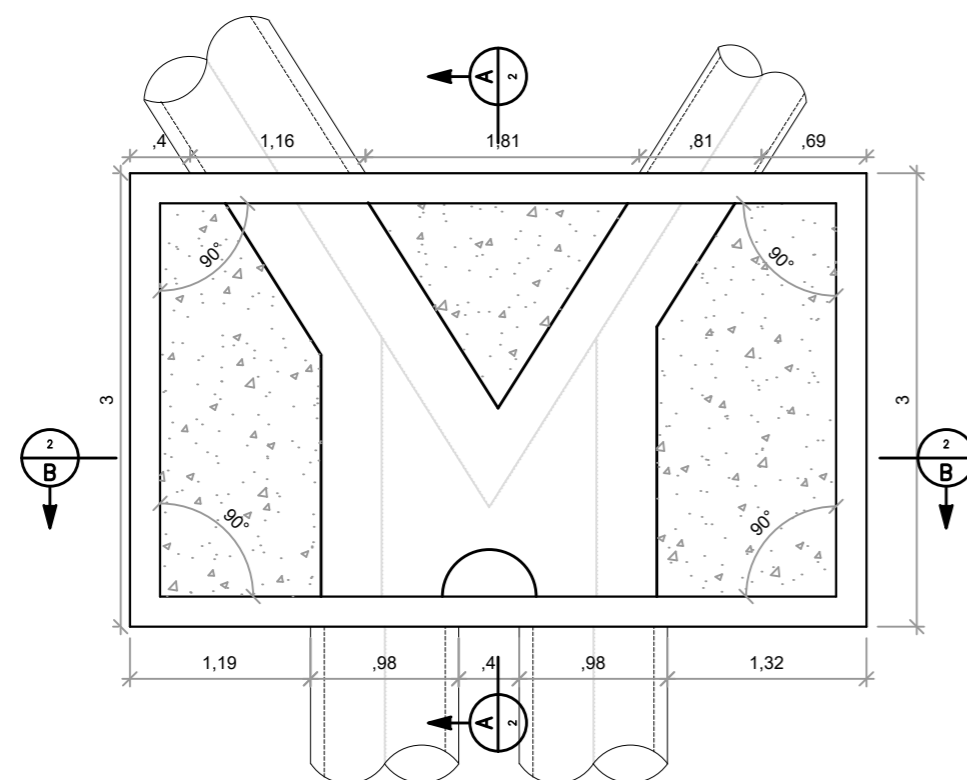
1 PLANTA BAIXA
ESCALA: 1:50



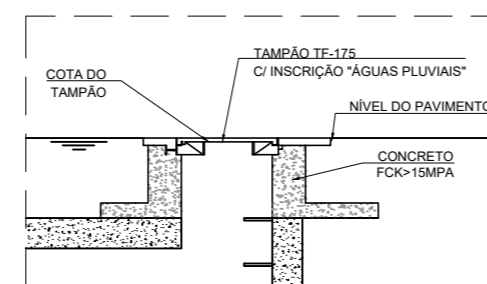
4 CORTE AA
ESCALA: 1:50



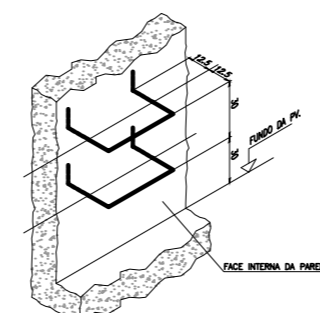
3 CORTE BB
ESCALA: 1:50



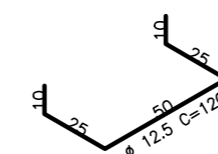
2 PLANTA BAIXA NÍVEL 0,40
ESCALA: 1:50



5 DETALHE 5
SEM ESCALA



6 PERSPECTIVA DA ESCADA
SEM ESCALA



7 DETALHE DA ESCADA
SEM ESCALA

REV. 01	19/07/20	COMPATIBILIZAÇÃO DE INTERFERÊNCIAS	DAC
REV. 00	19/12/19	EMIÇÃO INICIAL	DAC
REVISÃO	DATA	DESCRIÇÃO	RESP.:

CLIENTE



Prefeitura Municipal
de **Pouso Alegre**

 Rua Miguel Vianna, n° 81, Sala 12 Bairro Morro Chic CEP: 37500-080 - Itajubá / MG Tel: (35) 3623-5720 www.dacengenharia.com.br	GERÊNCIA DE PROJETOS FLÁVIA CRISTINA BARBOSA CREA: MG-187.842/D
	COORDENAÇÃO DE PROJETOS ALOISIO CAETANO FERREIRA CREA: MG 22.508/D
	RESPONSÁVEL TÉCNICO DENIS S. SILVA CREA: MG-127.216/D
	PROJETO ENG CIVIL: WILLIAM BARADEL LARI
	DESENHO ENG. CIVIL: WILLIAM BARADEL LARI

EMPREENDIMENTO
AV JACI LARAIA VIEIRA, RUA ORLANDO SILVA, LINO AMARAL DE PAULA, ALVARENGA PEIXOTO, OLIVÉRIO JOSÉ FLORIANO E PINTO COBRA

ENDEREÇO POUSO ALEGRE - MINAS GERAIS	DISCIPLINA DRENAGEM
ASSUNTO PROJETO DE DRENAGEM PLUVIAL PROJETO ARQUITETÔNICO DE PV EM CONCRETO ARMADO - PV-06	FASE DO PROJETO EXECUTIVO
	FOLHA Nº: 03/14

DATA INICIAL 19/12/2019	ESCALA INDICADA	REVISÃO R00	ARQUIVO DAC-PMPA-JACI-PE-PV-ARQ-R01A.DWG
----------------------------	--------------------	----------------	---