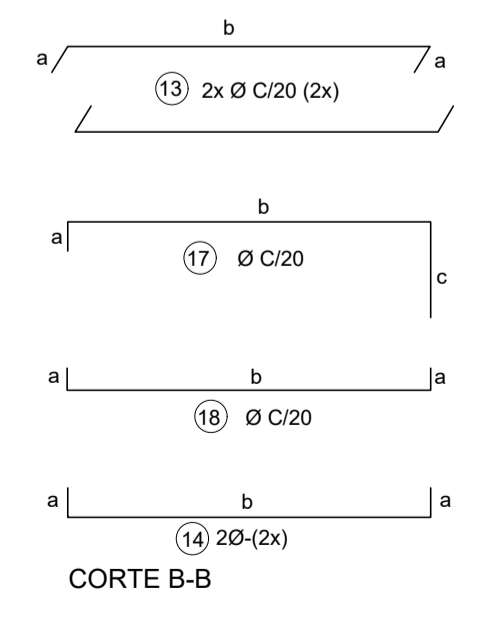
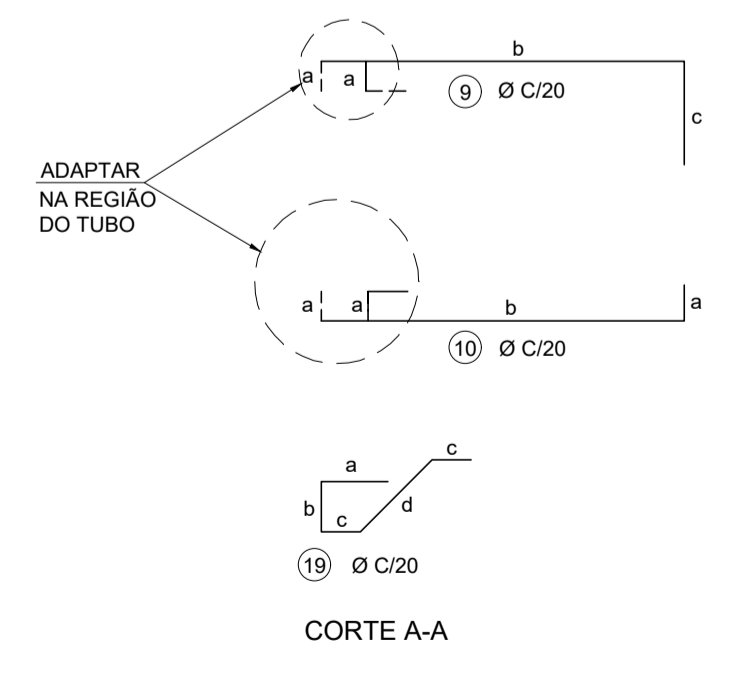
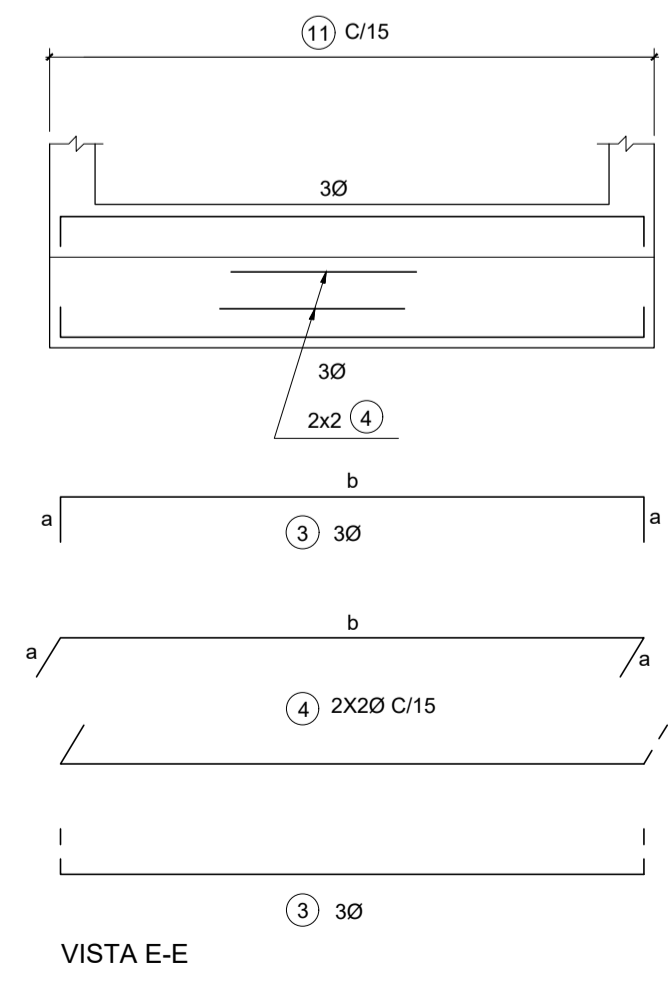
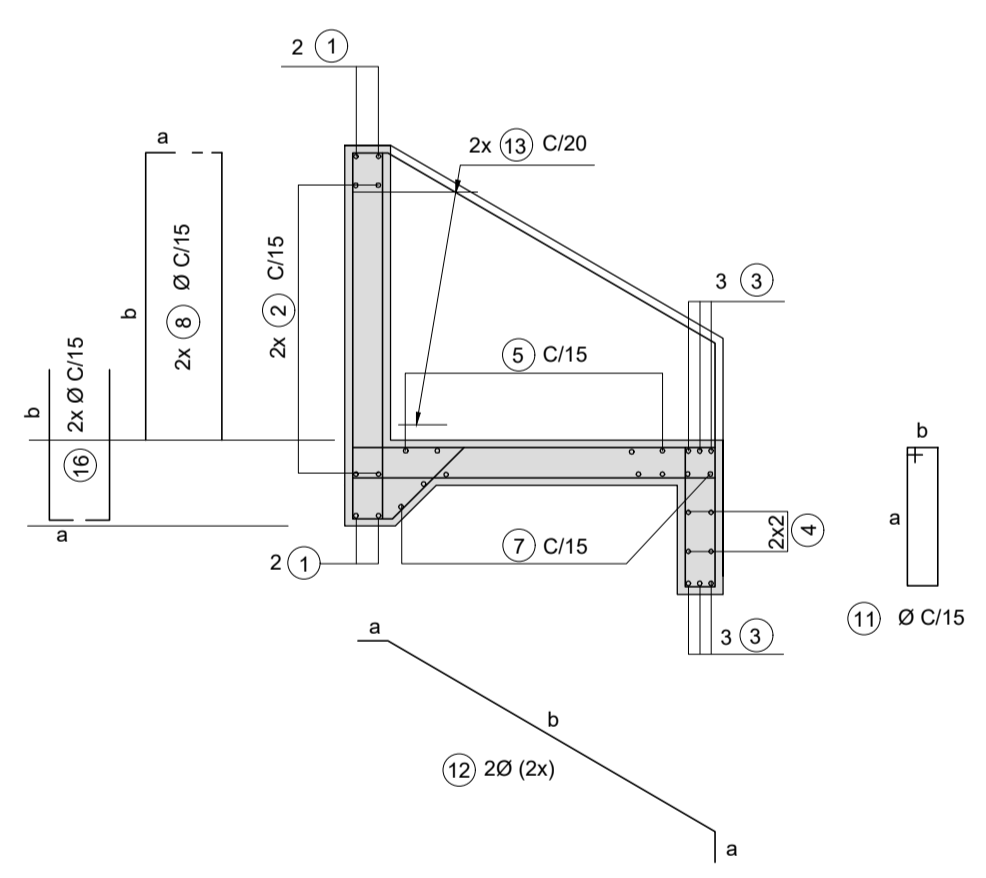
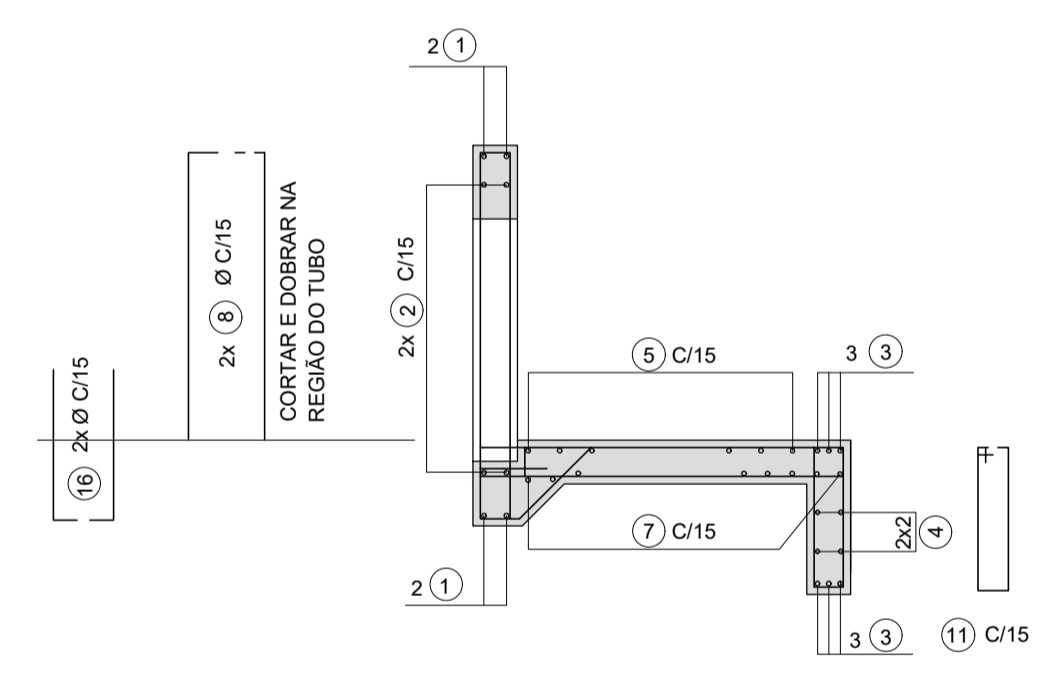
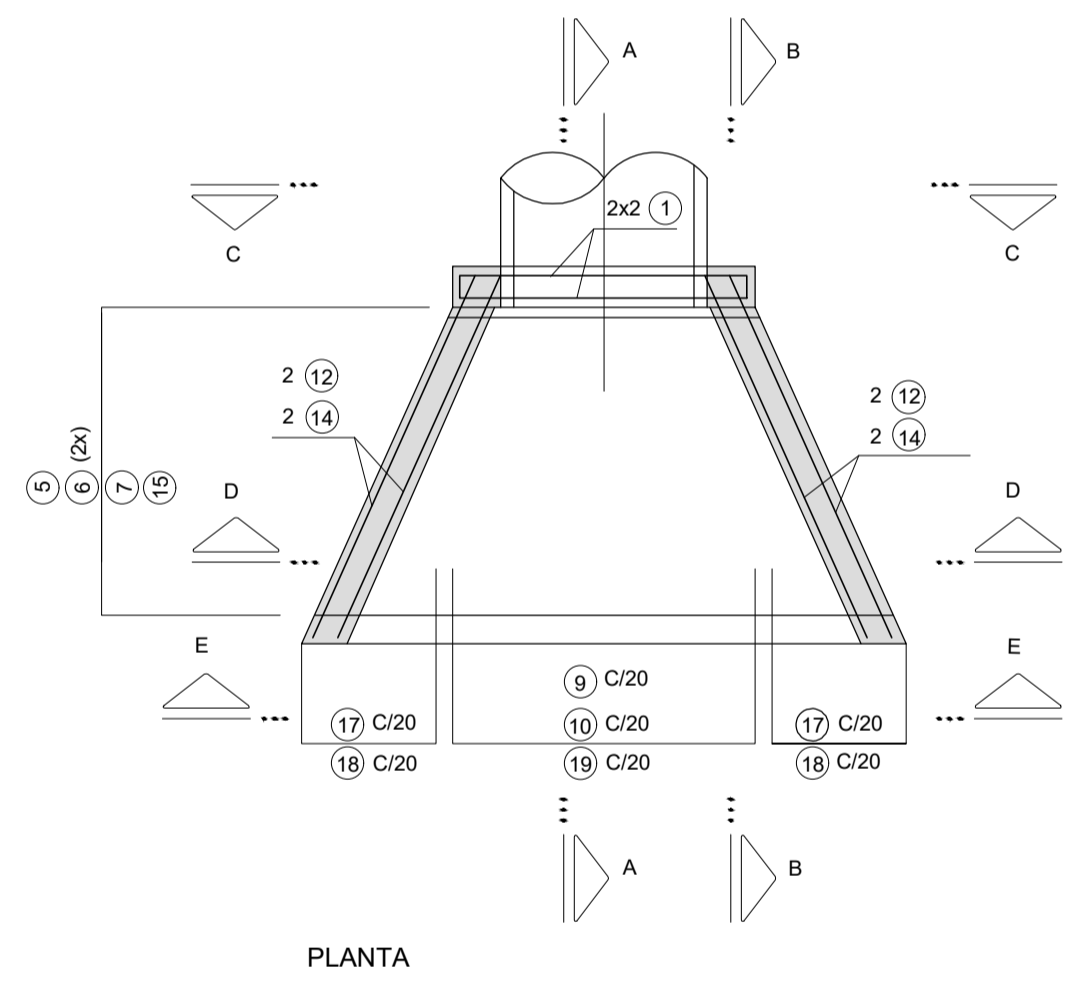
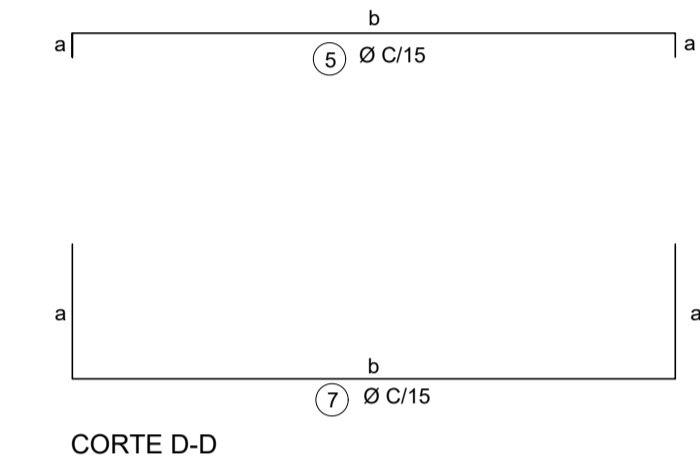
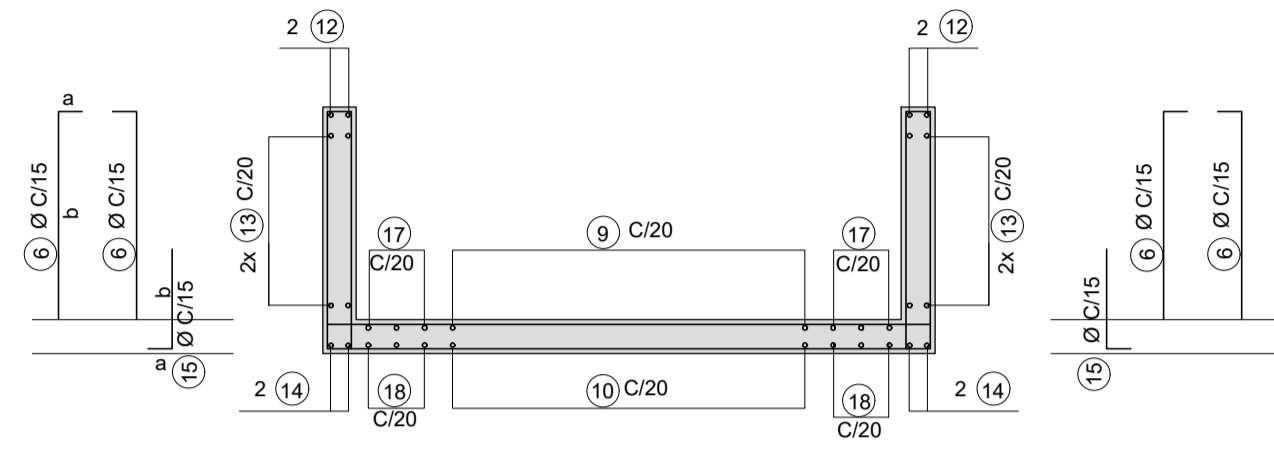
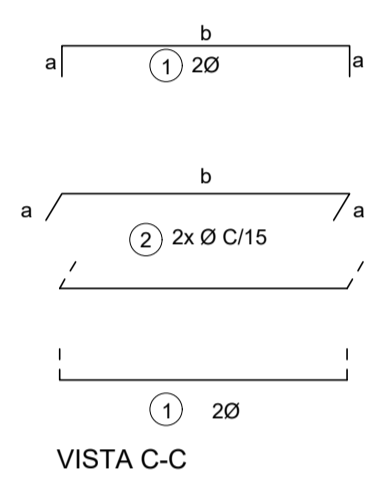
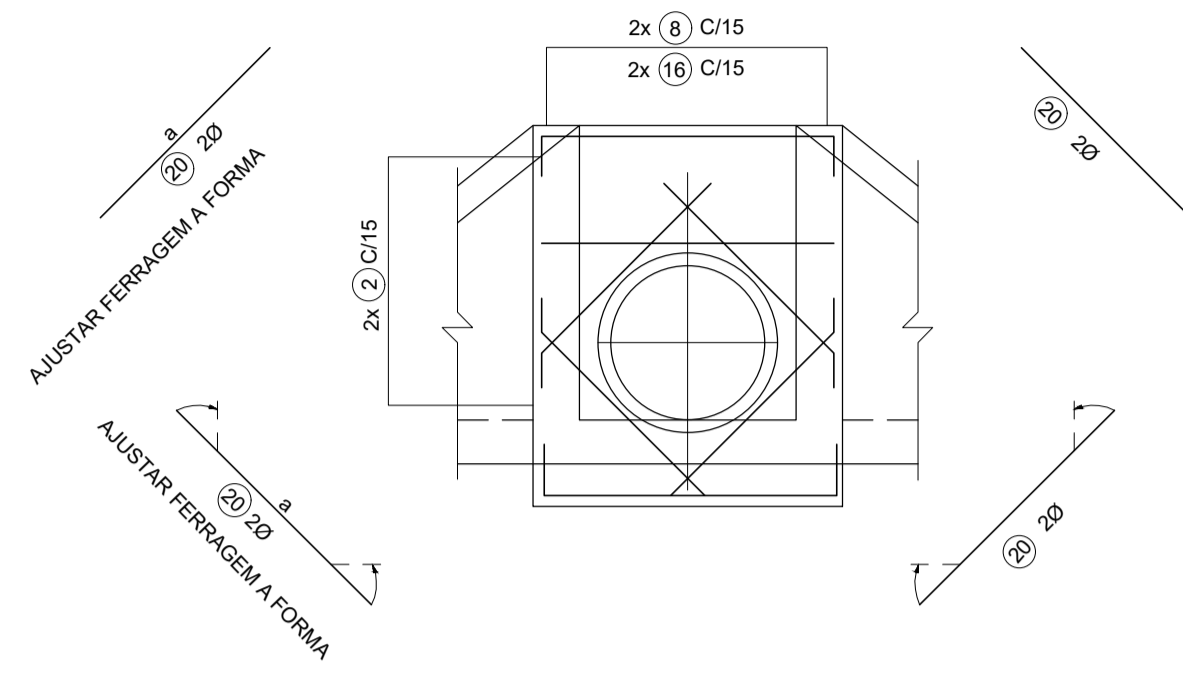


BOCA DE BUEIRO SIMPLES TUBULAR EM CONCRETO ARMADO - TIPO C1 - ARMAÇÃO



- NOTAS:
- MEDIDAS EM CENTÍMETROS, EXCETO INDICAÇÃO CONTRÁRIA;
  - CARACTERÍSTICAS DOS MATERIAIS:
    - CONCRETO ESTRUTURAL- CLASSE C25 (f<sub>ck</sub>> 25 MPa);
    - COM USO DE CIMENTO CP- III-RS;
    - CONSUMO MÍNIMO DE CIMENTO=200 Kg/m<sup>3</sup>;
    - CONCRETO MAGRO- CLASSE C10 (f<sub>ck</sub>>10MPa);
    - AÇO CA-50 (f<sub>yk</sub>> 500 MPa);
  - COBRIMENTO DA ARMADURA- c=3 cm;
  - OS FERROS QUE INTERFERIREM COM AS ABERTURAS DEVERÃO SER CORTADOS E DOBRADOS.

LISTA DE FERROS Ø1,00m									
POS.	Ø	QUANT.	DIMENSÕES				COMPRIMENTOS		
			a	b	c	d	UNIT.	TOTAL	
1	12,5	4	20	188	-	-	228	912	
2	8	22	14	188	-	-	216	4752	
3	10	6	20	VAR	-	-	CM=392	2352	
4	8	4	14	VAR	-	-	CM=380	1520	
5	8	10	14	VAR	-	-	CM=300	3000	
6	8	44	14	VAR	-	-	CM=105	4620	
7	8	11	50	VAR	-	-	CM=380	4180	
8	8	28	14	142	-	-	156	4368	
9	8	10	14	179	50	-	243	2430	
10	8	10	14	179	-	-	207	2070	
11	8	23	54	14	-	-	155	3565	
12	10	4	16	215	-	-	247	988	
13	8	32	14	VAR	-	-	CM=154	4928	
14	10	4	14	202	-	-	230	920	
15	8	22	14	50	-	-	64	1408	
16	8	28	14	60	-	-	74	2072	
17	8	10	14	VAR	50	-	CM=170	1700	
18	8	10	14	VAR	-	-	CM=134	1340	
19	8	14	45	24	20	33	142	1988	
20	12,5	8	210	-	-	-	210	1680	

RESUMO DE AÇO CA-50		
Ø (mm)	COMP. (m)	MASSA (kg)
8	439,41	176
10	42,6	26
12,5	25,9	26
TOTAL		228



Prefeitura Municipal de Pouso Alegre

<p>PROJETO</p>  <p>Rua Miguel Viana, nº 81, Sala 12 Bairro Morro Chic CEP: 37500-080 - Itajubá / MG Tel: (35) 3623-5720 www.dacengenharia.com.br</p>	<p>GERÊNCIA DE PROJETOS FELIPE G. ALEXANDRE CREA- MG-245.296/D</p> <p>COORDENAÇÃO DE PROJETOS DENIS S. SILVA CREA- MG-127.216/D</p> <p>RESPONSÁVEL TÉCNICO ENGRº CIVIL FLÁVIA C. BARBOSA CREA- MG-187.842/D</p> <p>PROJETO IGOR PAIVA LOPES</p> <p>DESENHO THALLIS EDUARDO N. P. CABRAL</p>
<p>EMPREENDIMENTO</p> <p><b>ROTATÓRIA DE ACESSO AO BAIRRO MORUMBI</b></p>	
<p>ENDEREÇO AVENIDA PREF. OLAVO GOMES DE OLIVEIRA, BAIRRO MORUMBI POUSO ALEGRE - MINAS GERAIS</p> <p>ASSUNTO PROJETO PADRÃO - DER SP ALA DE REDE TUBULAR - ARMAÇÃO</p>	<p>DISCIPLINA <b>DRENAGEM</b></p> <p>FASE DO PROJETO <b>EXECUTIVO</b></p> <p>FOLHA Nº <b>12/13</b></p>
<p>DATA INICIAL 10/12/2021</p> <p>ESCALA S/ ESCALA</p> <p>REVISÃO R00</p> <p>ARQUIVO DAC-PMPA-MOR-PE-PP-R00.DWG</p>	