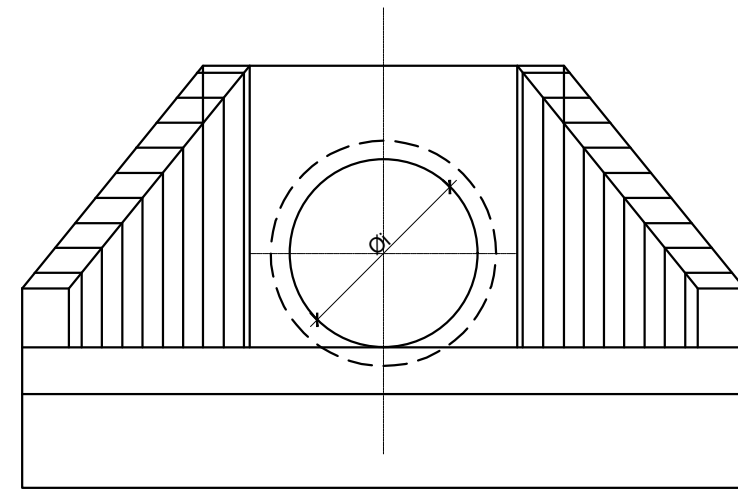
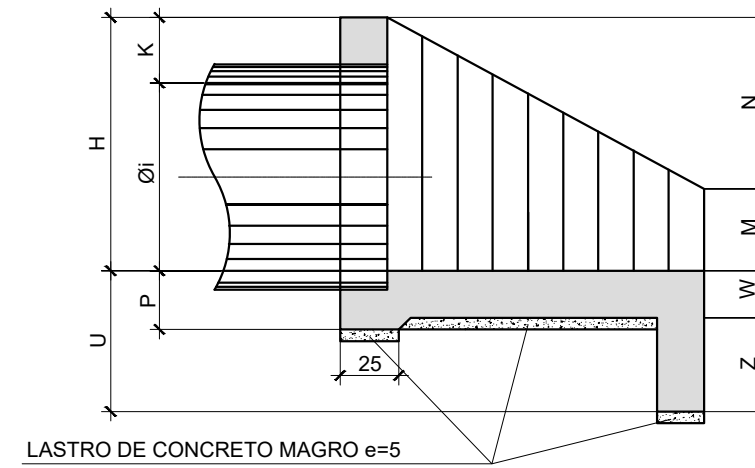


BOCA DE BUEIRO SIMPLES TUBULAR EM CONCRETO ARMADO - TIPO C1

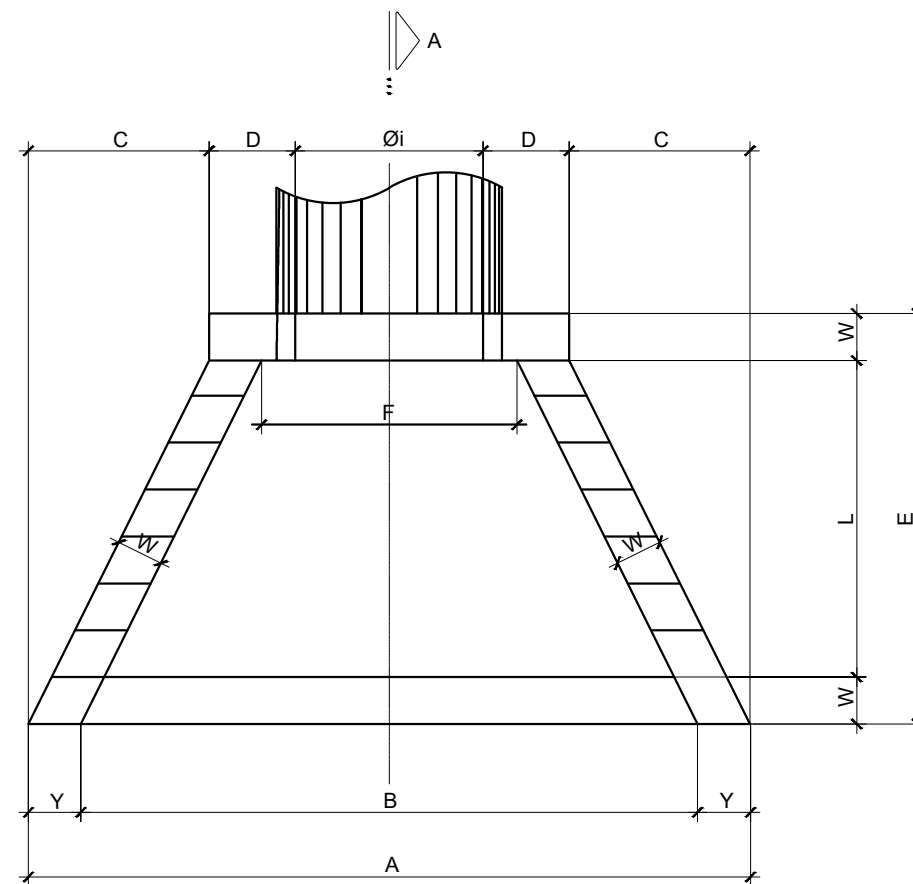


VISTA FRONTAL



LASTRO DE CONCRETO MAGRO e=5

CORTE A-A



PLANTA

TABELA DE QUANTIDADE		
Øi (m)	QUANTIDADES PARA UMA BOCA	
1,00	CONCRETO	2,33
	FORMAS	15,18
	LASTRO	0,25

TABELA DE DIMENSÕES (cm)																
Øi (m)	A	B	C	D	E	F	H	K	L	M	N	P	U	W	Y	Z
1,00	359	315	82,5	47	185	150	145	45	145	35	110	30	60	20	22	40

NOTAS:

- 1- MEDIDAS EM CENTÍMETROS, EXCETO ONDE INDICADO;
- 2-CARACTERÍSTICAS DOS MATERIAIS:
 - CONCRETO ESTRUTURAL-CLASSE C25 (fck > 25 MPa);
 - FATOR ÁGUA/CIMENTO ≤ 0,65 MPa;
 - CONCRETO MAGRO- CLASSE C10 (fck > 10 MPa);
 - AÇO CA-50 (fyk > 500MPa);
- 3- COBRIMENTO DA ARMADURA- c= 3cm;
- 4- PARA ARMAÇÃO VER PP-DE-H07/050;
- 5- TENSÃO ADMISSÍVEL NO SOLO DE FUNDAÇÃO: DEVERÁ SER DEFINIDA EM FUNÇÃO DAS CONDIÇÕES LOCAIS, EM SOLOS MUITO COMPRESSÍVEIS DEVERÁ SER FEITA A REMOÇÃO DO MATERIAL MOLE E REATERRO COM SOLO SELECIONADO COMPACTADO;
- 6- OS TUBOS DEVERÃO SER ASSENTADOS DE MODO QUE A BOLSA FIQUE POSICIONADA NO LADO DE MONTANTE DO BUEIRO, NA BOCA DE ENTRADA, PARA MELHORAR CONDIÇÕES HIDRÁULICAS DE ENTRADA.

REV. 00	10/12/21	EMISSÃO INICIAL	DAC
REVISÃO	DATA	DESCRIÇÃO:	RESP.:

CLIENTE



 Rua Miguel Vianna, nº 81, Sala 12 Bairro Morro Chic CEP: 37500-080 - Itajubá / MG Tel: (35) 3623-5720 www.dacengenharia.com.br	GERÊNCIA DE PROJETOS FELIPE G. ALEXANDRE CREA: MG-245.296/D
	COORDENAÇÃO DE PROJETOS DENIS S. SILVA CREA: MG-127.216/D
RESPONSÁVEL TÉCNICO ENG. CIVIL FLÁVIA C. BARBOSA CREA: MG-187.842/D	
PROJETO IGOR PAIVA LOPES	
DESENHO THALLIS EDUARDO N. P. CABRAL	

EMPREENDIMENTO	
ROTATÓRIA DE ACESSO AO BAIRRO MORUMBI	
ENDEREÇO	DISCIPLINA
AVENIDA PREF. OLAVO GOMES DE OLIVEIRA, BAIRRO MORUMBI POUSO ALEGRE - MINAS GERAIS	DRENAGEM
ASSUNTO	FASE DO PROJETO
PROJETO PADRÃO - DER SP ALA DE REDE TUBULAR - FORMA	EXECUTIVO
	FOLHA Nº:
	11/13

DATA INICIAL	ESCALA	REVISÃO	ARQUIVO
10/12/2021	S/ ESCALA	R00	DAC-PMPA-MOR-PE-PP-R00.DWG