

BOCAS DE LEÃO SIMPLES DE GRELHAS – TIPO A

OBJETIVO

Com o objetivo de classificar e estabelecer formas e dimensões a serem aplicadas as bocas-de-leão destinadas ao Bairro Jardim Primavera, foi elaborada esta norma. A boca-de-leão de grelha-tipo A é constituída de um conjunto de elementos denominados GRELHA-QUADRO.

GRELHA: É o dispositivo constituído por barras longitudinais e transversais, possuindo abertura destinadas a captação do volume d'água.

QUADRO OU CAIXILHO: É o dispositivo destinado a receber a grelha.

APLICAÇÕES

As grelhas devem ser assentadas obrigatoriamente com rebaixo nas sarjetas e em nível.

As bocas de leão de grelha devem ser instalados em pontos intermediários das sarjetas.

Não deverá ser permitido a instalação das bocas-de-leão em ruas sem sarjetas.

ESPECIFICAÇÕES

Esta especificação fixa as características técnicas exigíveis no recebimento das grelhas – quadros – cantoneiras de ferro fundido cinzento

FERRO FUNDIDO NODULAR – É uma liga de ferro, carbono e silício, contendo, também, outros elementos, apresentando em sua micro-estrutura, no estado de fusão, grafita esferoidal. Serão aceitas para efeito destas especificações serão utilizadas grelhas em ferro fundido nodular (dúctil) classe C 250 kN, seguindo aos requisitos de classificação e métodos de ensaio, prescritos na norma NBR 10160.

AS PEÇAS – As Peças fundidas corresponderão substancialmente aos modelos, às dimensões e tolerância indicadas nos desenhos.

Todas as peças devem ser isentas de defeitos que afetem seu desempenho.

Não será permitido efetuar reparos nas peças, por solda, enchimento ou outros métodos.

As peças que apresentarem defeitos prejudiciais posteriormente à sua aceitação, atribuíveis a fundição e não detectáveis na inspeção de recebimento, podem, ser rejeitadas até 6 (meses) após a aquisição. As peças defeituosas serão substituídas pelo fabricante sem ônus adicional.

O nome do fabricante, a classe do ferro fundido e o ano de fabricação devem ser colocados em cada peça de tamanho suficiente e em posição tal que não interfira na sua aplicação.

ENSAIOS

As peças antes de submetidas aos ensaios de compressão deverão ser inspecionadas.

INSPEÇÃO: Nesta fase serão examinadas todas as peças quanto às dimensões e pesos estabelecidos nesta especificação. Se os resultados dessa inspeção conduzirem à recusa de 10% ou mais das peças apresentadas, toda a partida será recusada. Somente as peças aprovadas na inspeção serão submetidas aos ensaios respectivos.

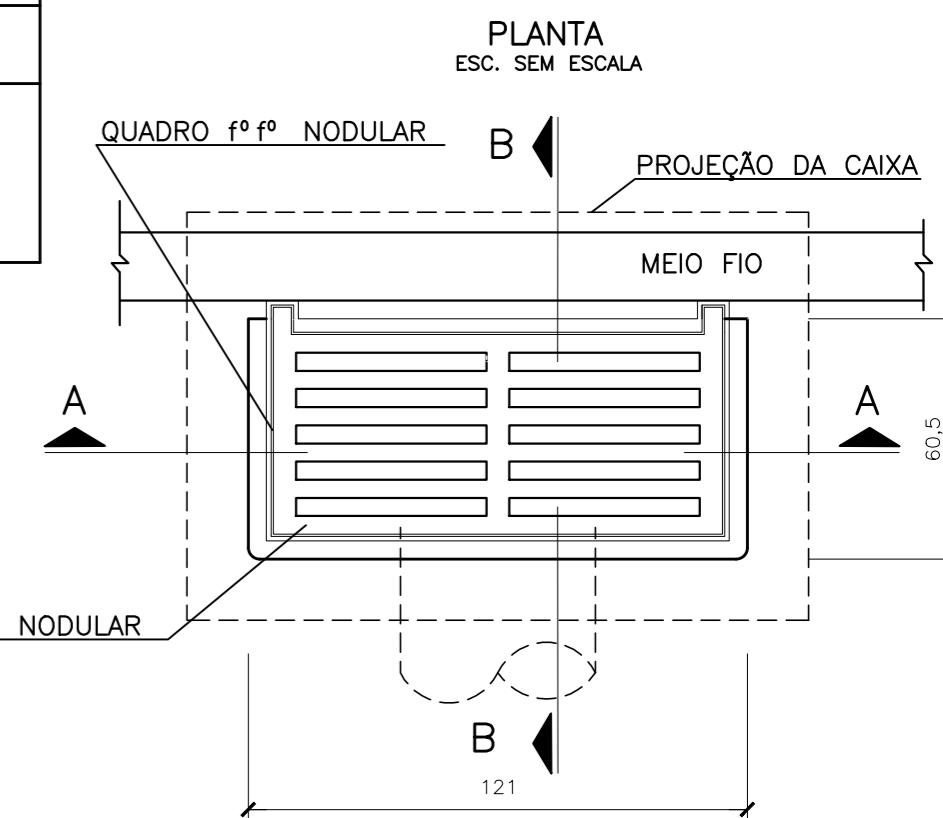
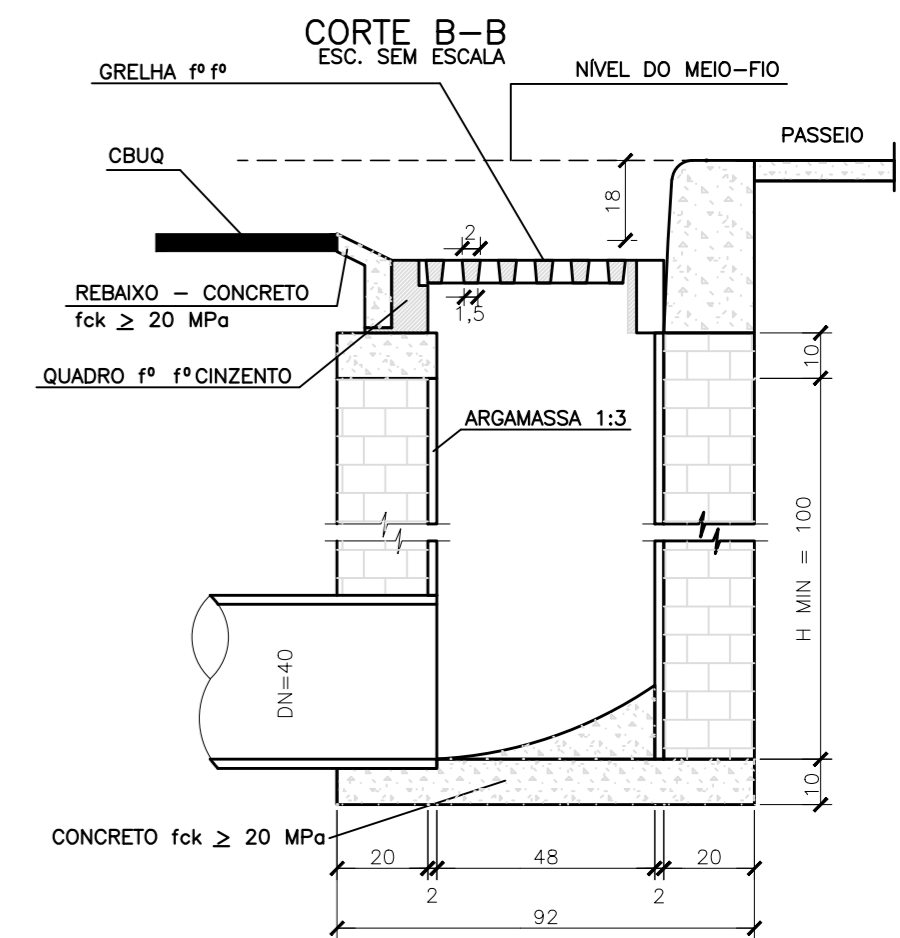
BOCA-DE-LEÃO: O ensaio de compressão tem o objetivo de determinar a resistência à compressão da grelha e quadro de ferro fundido. Os ensaios deverão ser executados obedecendo ao seguinte roteiro:

O quadro será assentado horizontalmente sobre uma mesa plana, rígida, nivelada e indeformável.

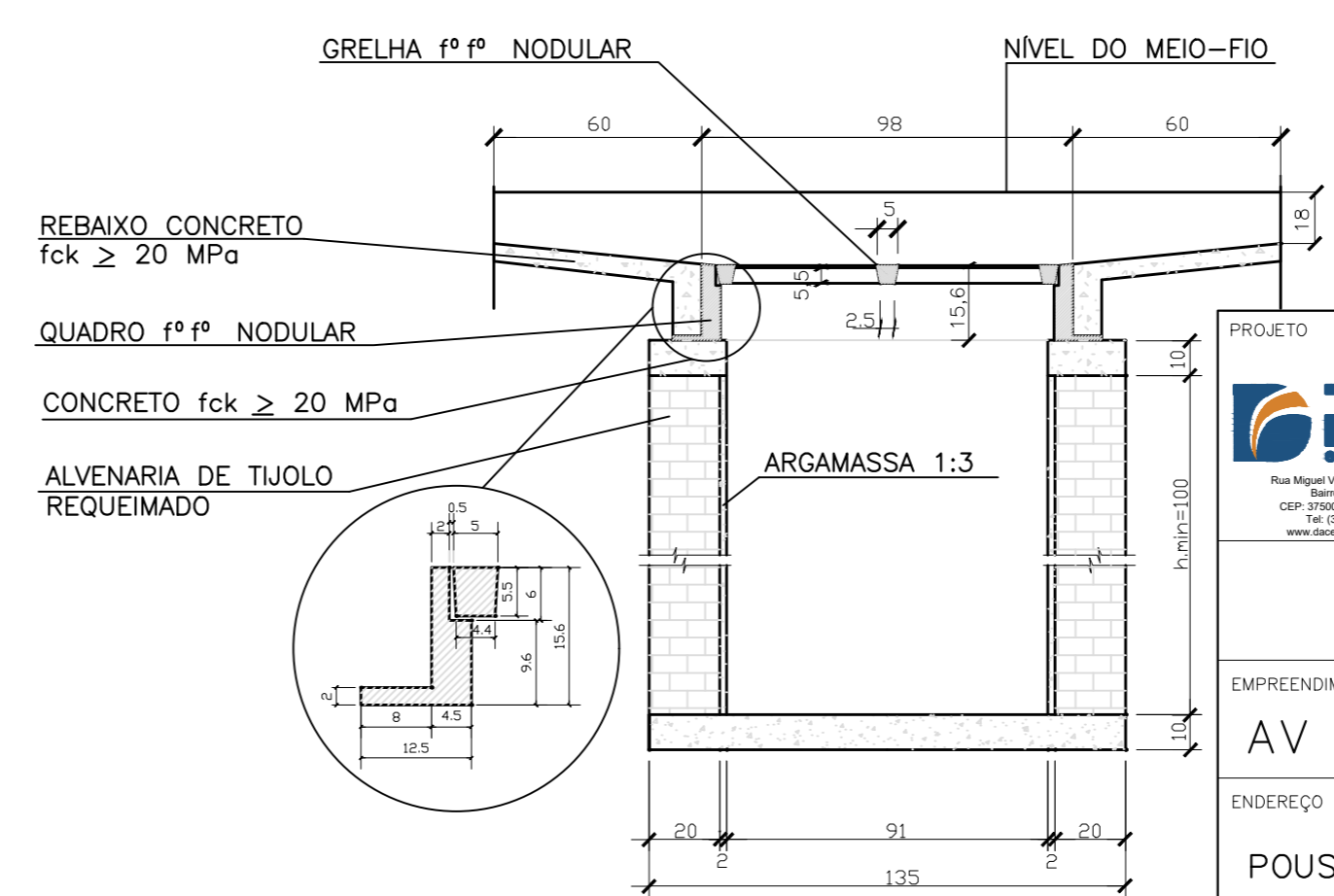
Coloca-se em seguida a grelha assentada devidamente no quadro de forma idêntica à que ocorrerá durante o período de utilização. Dispõe-se o conjunto de modo que o ponto de aplicação da carga seja o meio da grelha. Eleva-se gradualmente a carga de modo constante e aproximadamente igual à velocidade de 6000 kg por minuto. A carga será aplicada no centro da grelha por intermédio de um bloco de aço de 200x300 mm, colocado transversalmente, à velocidade especificada no ensaio.

DIMENSÕES

O conjunto GRELHA-QUADRO deve atender às dimensões estabelecidas nos projetos específicos, admitindo-se as tolerâncias a seguir determinadas nos quadros I a III



CORTE A-A
ESC. SEM ESCALA



QUADRO II – GRELHA			
DISCRIMINAÇÃO	DIMENSÕES (cm)		TOLERÂNCIAS (cm)
	LETRA	VALOR	
COMPRIMENTO TOTAL	L	100	+0 - 0,5
LARGURA TOTAL	w	47,5	+0 - 0,5
ESPESURAS DAS BARRAS LONGITUDINAIS	Superior	e	2,0 +0 - 0,5
	Inferior	f	1,5 +0 - 0
ESPESURAS DAS BARRAS TRANSVERSAIS	Superior	c	5,0 +0 - 0,5
	Inferior	d	2,5 +0 - 0,5
ALTURAS DAS BARRAS	h	5,5	+0 - 0
ABERTURAS DAS BARRAS	Superior	a	4,2 +0,5 - 0
	Inferior	b	5,2 +0 - 0
NÚMEROS DE BARRAS	Longitud.	s	7 un +0 - 0
	Transv.	t	3 un +0 - 0

QUADRO I – QUADRO OU CAIXILHO			
DISCRIMINAÇÃO	DIMENSÕES (cm)		TOLERÂNCIAS (cm)
	LETRA	VALOR	
LARGURA INTERNA	l	41,5	+0,5 - 0
COMPRIMENTO INTERNO	l ₁	101	+0,5 - 0
ALTURA TOTAL	H	15,6	+0 - 0
LARGURA DO APOIO	g	2,5	+0,5 - 0
ALTURA DO APOIO	h ₁	6,0	+0 - 0

QUADRO III – PESOS			
DISCRIMINAÇÃO	PESOS (kg)	TOLERÂNCIAS (kg)	
QUADRO OU CAIXILHO	132	+7	-7
GRELHA	67	+3	-3

QUANTIDADES		
DISCRIMINAÇÃO	UNIDADE	QUANTIDADE
ESCAVAÇÃO	m ³ / un	1,68
QUADRO	un / un	1
GRELHA	un / un	1
ALVENARIA 0,20	m ² / un	3,72
ARGAMASSA 1:3	m ³ / un	0,06
FORMA	m ² / un	0,22
CONCRETO fck ≥ 20 MPa	m ³ / un	0,21

PROJETO Rua Miguel Vianna, nº 81, Sala 12 Bairro Morro Chic CEP: 37200-000 - Itaipava / MG Tel: (35) 3623-8720 www.dacengenharia.com.br	CLIENTE Prefeitura Municipal de Pouso Alegre	GERÊNCIA DE PROJETOS FLÁVIA C BARBOSA COORDENAÇÃO DE PROJETOS ALOISIO CAETANO FERREIRA RESPONSÁVEL TÉCNICO DENIS S. SILVA CREA: 127.216/D DESENHO HENRIQUE PASSOS DE BIASI
EMPREENDIMENTO AV JACI LARAIA		DISCIPLINA DRENAGEM
ENDEREÇO POUSO ALEGRE – MINAS GERAIS		FASE DO PROJETO EXECUTIVO
ASSUNTO PLANTA DETALHE BOCA DE LEÃO SIMPLES (BLES)		
DATA INICIAL 19/12/2019	ESCALA S/ESCALA	N° FOLHA 03
ARQUIVO BLES.DWG		