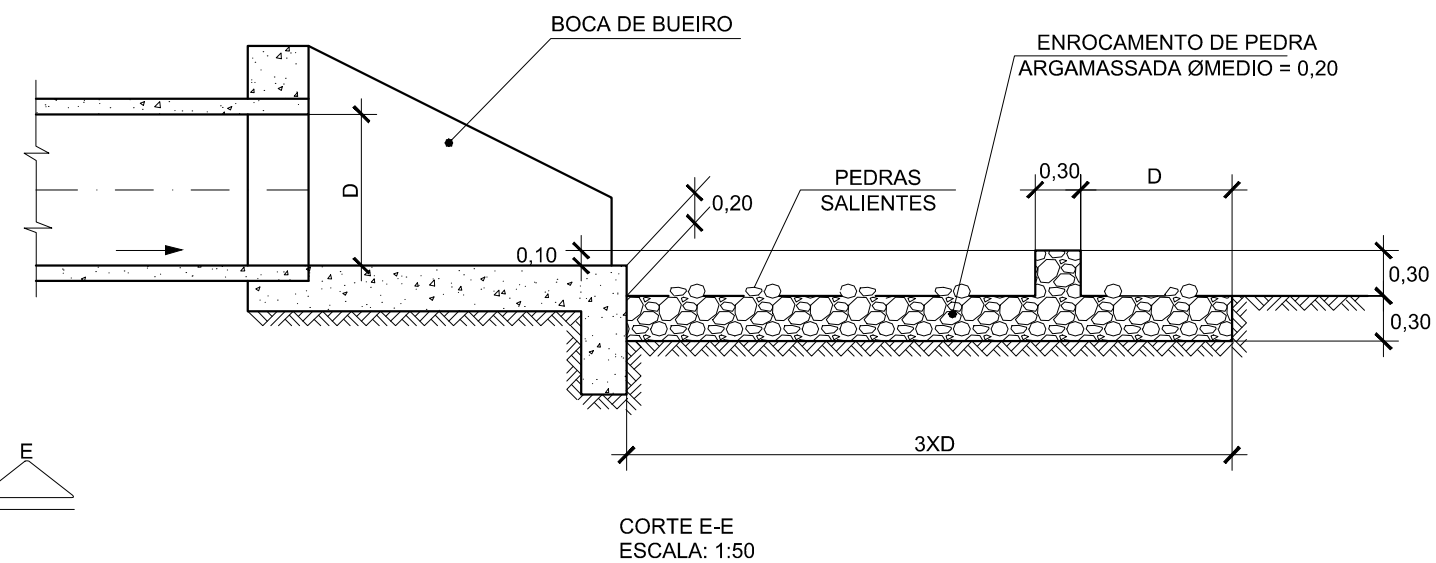
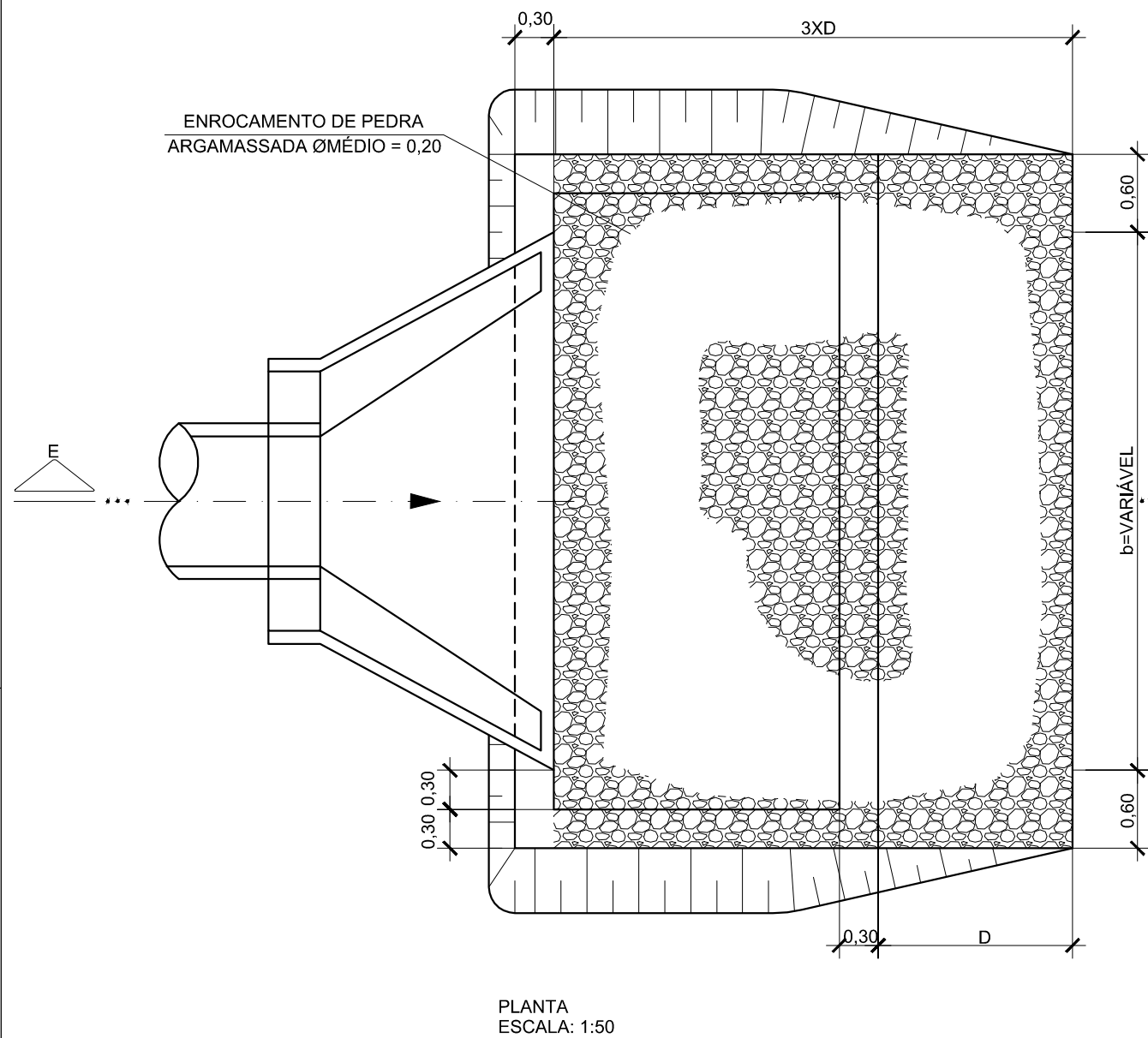




DISSIPADOR DE PEDRA ARGAMASSADA
ESCALA 1:50



NOTA:
MEDIDAS EM METROS, EXCETO INDICAÇÃO CONTRÁRIA.

CLIENTE  Prefeitura Municipal de Pouso Alegre	PROJETO  Rua Miguel Vianna, n° 81, Sala 12 Bairro Morro Chic CEP: 37500-080 - Itajubá / MG Tel: (35) 3623-5720 www.dacengenharia.com.br	COORDENAÇÃO ENG°. HÍD. DENIS DE SOUZA SILVA	EMPREENDIMENTO LIGAÇÃO MOYSES LOPES – DAMIÃO RODRIGUES		DISCIPLINA DRENAGEM	
		RESPONSÁVEL TÉCNICO ENG°. CIVIL FLÁVIA C. BARBOSA CREA: MG-187.842/D	ENDEREÇO BAIRRO FAISQUEIRA POUSO ALEGRE – MINAS GERAIS	ASSUNTO PROJETO PADRÃO – DER SP DISSIPADOR DE PEDRA ARGAMASSADA	FASE DO PROJETO EXECUTIVO	FOLHA Nº. 09/09
REV. 00 11/11/22 EMISSÃO INICIAL	REVISÃO DATA : DESCRIÇÃO:	DAC	DATA INICIAL 11/11/2022	ESCALA 1:50	REVISÃO R00	ARQUIVO DAC-PMPA-LFDR-PP-DRE-R00.DWG