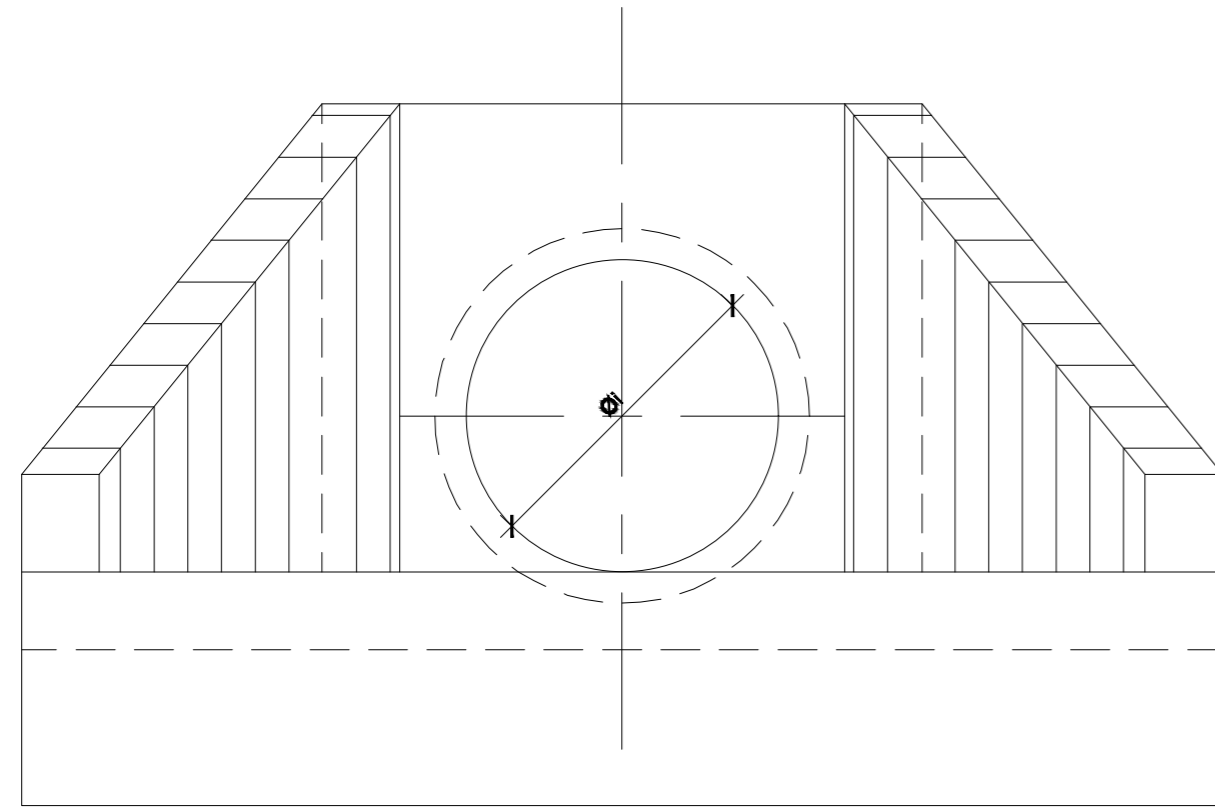
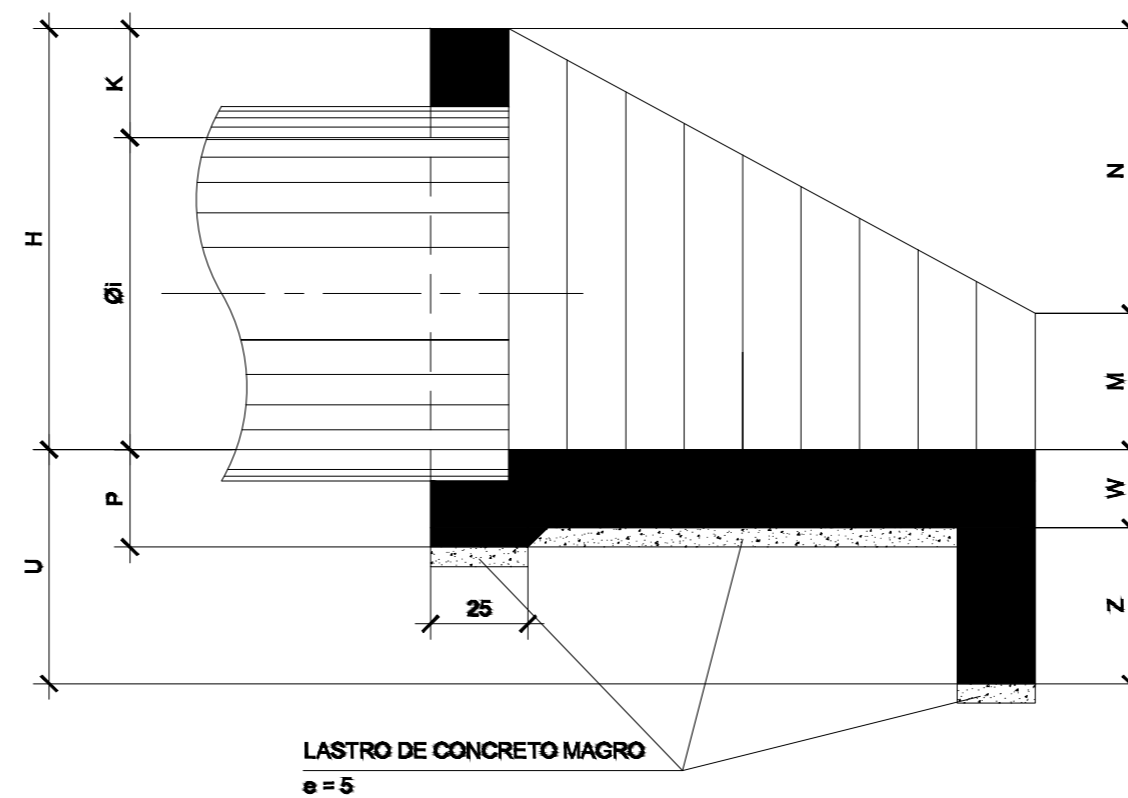


# BOCA DE BUEIRO SIMPLES TUBULAR EM CONCRETO ARMADO - TIPO C1



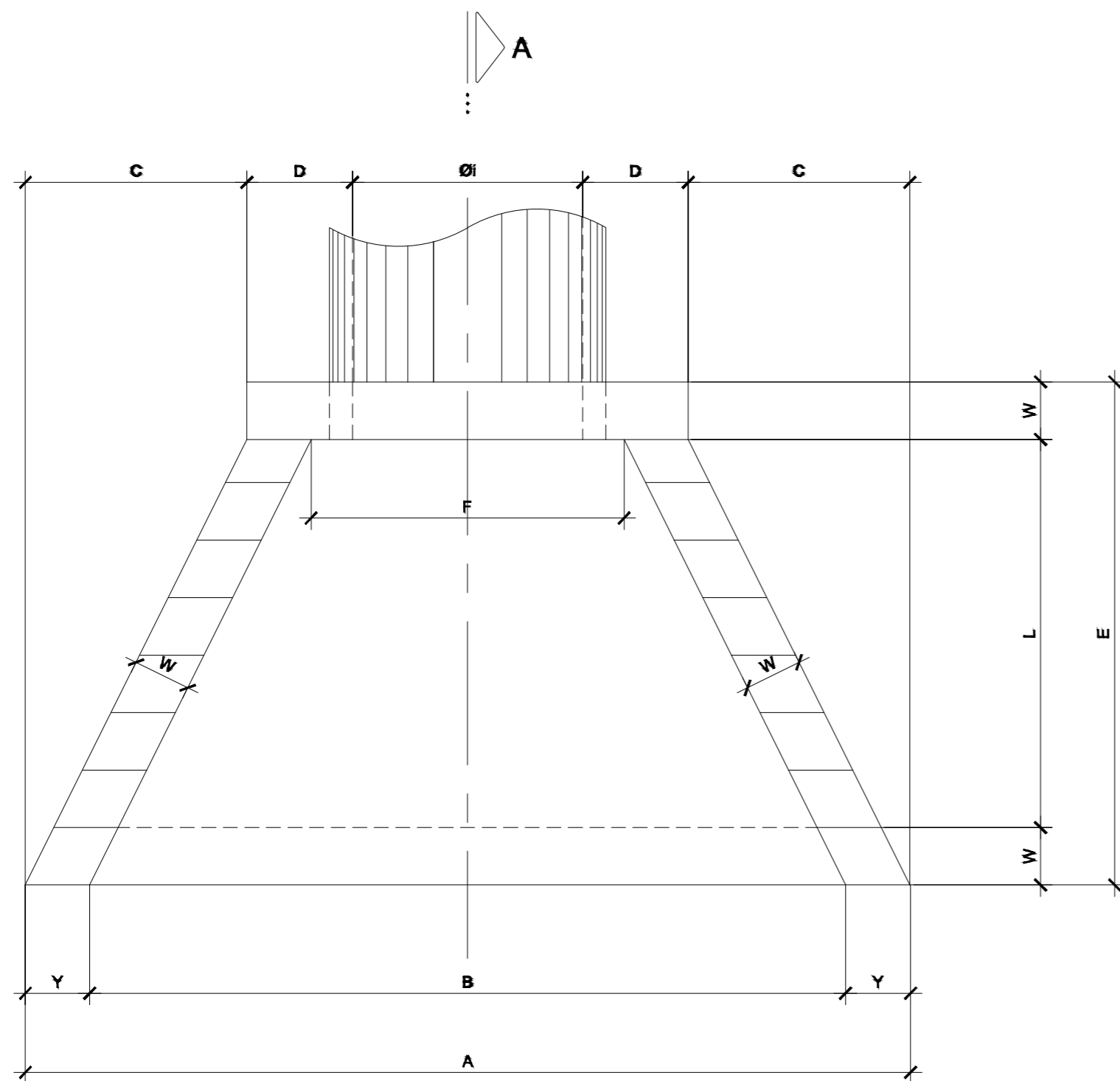
VISTA FRONTAL



CORTE A-A

## NOTAS:

- 1 - MEDIDAS EM cm, EXCETO ONDE INDICADO.
- 2 - CARACTERÍSTICAS DOS MATERIAIS:  
 CONCRETO ESTRUTURAL - CLASSE C25 ( $f_{ck} > 25$  MPa)  
 FATOR ÁGUA/CIMENTO  $\leq 0,65$   
 CONCRETO MAGRO - CLASSE C10 ( $f_{ck} > 10$  MPa)  
 AÇO CA-50 ( $f_{yk} > 500$  MPa)
- 3 - COBRIMENTO DA ARMADURA - 3cm
- 4 - PARA ARMAÇÃO VER PP-DE-H07/050.
- 5 - TENSÃO ADMISSÍVEL NO SOLO DE FUNDAÇÃO: DEVERÁ SER DEFINIDA EM FUNÇÃO DAS CONDIÇÕES LOCAIS. EM SOLOS MUITO COMPRESSÍVEIS DEVERÁ SER FEITA A REMOÇÃO DO MATERIAL MOLE E REATERRO COM SOLO SELECIONADO COMPACTADO.
- 6 - OS TUBOS DEVERÃO SER ASSENTADOS DE MODO QUE A BOLSA FIQUE POSICIONADA NO LADO DE MONTANTE DO BUEIRO, NA BOCA DE ENTRADA, PARA MELHORAR AS CONDIÇÕES HIDRÁULICAS DE ENTRADA.



PLANTA

Ø i (m)	TABELA DE DIMENSÕES (cm)															
	A	B	C	D	E	F	H	K	L	M	N	P	U	W	Y	Z
0,60	236	202	56	32	128	90	95	35	98	20	75	25	40	15	17	25
0,80	296	262	71	37	158	120	120	40	128	25	95	25	40	15	17	25
1,00	359	315	82,5	47	185	150	145	45	145	35	110	30	60	20	22	40
1,20	408	364	97	47	215	170	175	55	175	45	130	30	60	20	22	40
1,50	483	439	120	47	260	200	215	65	220	55	160	35	60	20	22	40
2,00	618	574	157	52	335	260	270	70	295	60	210	40	60	20	22	40

TABELA DE QUANTIDADE			
Ø i (m)	QUANTIDADES PARA 1 BOCA		
	CONCRETO	m <sup>3</sup>	0,79
0,60	FORMA	m <sup>2</sup>	6,78
	LASTRO	m <sup>3</sup>	0,11
	CONCRETO	m <sup>3</sup>	1,19
0,80	FORMA	m <sup>2</sup>	9,78
	LASTRO	m <sup>3</sup>	0,17
	CONCRETO	m <sup>3</sup>	2,33
1,00	FORMA	m <sup>2</sup>	15,18
	LASTRO	m <sup>3</sup>	0,25
	CONCRETO	m <sup>3</sup>	3,07
1,20	FORMA	m <sup>2</sup>	19,72
	LASTRO	m <sup>3</sup>	0,32
	CONCRETO	m <sup>3</sup>	4,34
1,50	FORMA	m <sup>2</sup>	26,97
	LASTRO	m <sup>3</sup>	0,46
	CONCRETO	m <sup>3</sup>	6,79
2,00	FORMA	m <sup>2</sup>	39,73
	LASTRO	m <sup>3</sup>	0,76

PROJETO  Rua Miguel Viana, nº 81, Sala 12 Barra Mansa - RJ CEP: 27500-000 - Itajuba / MG Tel: (051) 3623-9729 www.dacengenharia.com.br	CLIENTE  Prefeitura Municipal de Pouso Alegre	GERÊNCIA DE PROJETOS FLÁVIA C BARBOSA COORDENAÇÃO DE PROJETOS ALOISIO CAETANO FERREIRA RESPONSÁVEL TÉCNICO DENIS S. SILVA CREA: 127.216/D
DEPARTAMENTO DE ESTRADAS DE RODOAGEM DO ESTADO DE MINAS GERAIS 		DESENHO HENRIQUE PASSOS DE BIASI
EMPREENDIMENTO AV JACI LARAIA VIEIRA		
ENDEREÇO POUSO ALEGRE - MINAS GERAIS		DISCIPLINA DRENAGEM
ASSUNTO PLANTA DETALHE MURO DE ALA SIMPLES		FASE DO PROJETO EXECUTIVO
DATA INICIAL 19/12/2019	ESCALA S/ESCALA	N° FOLHA 02
ARQUIVO MURO DE ALA SIMPLES.DWG		