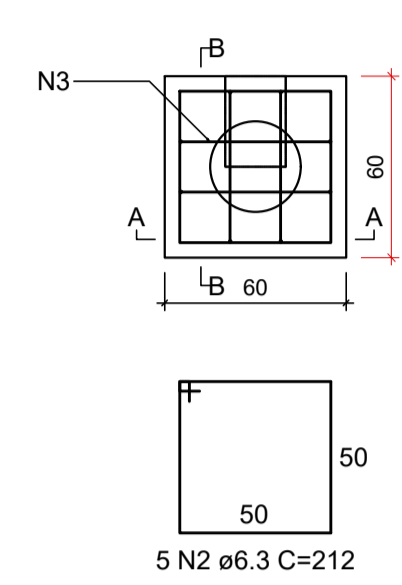
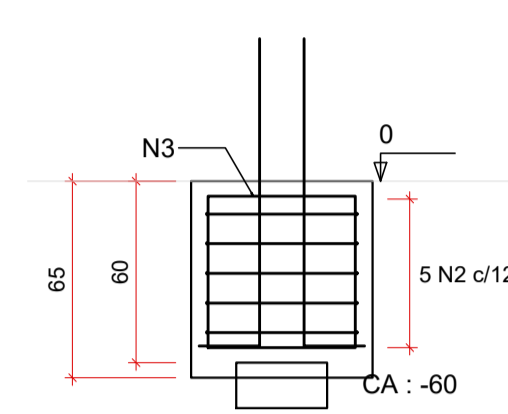


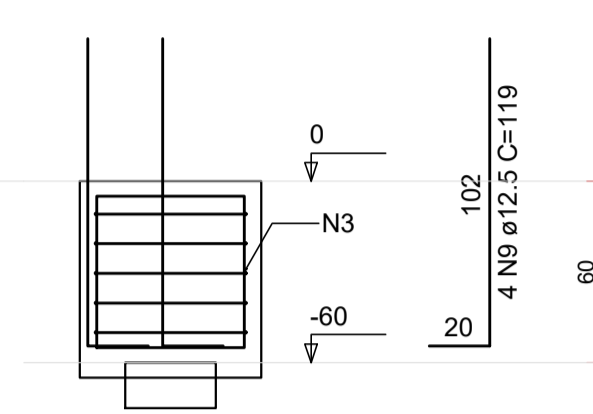
B1
1xC30
PLANTA
ESCALA 1:25



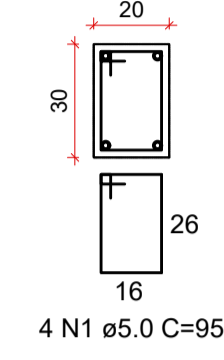
CORTE A-A
ESCALA 1:25



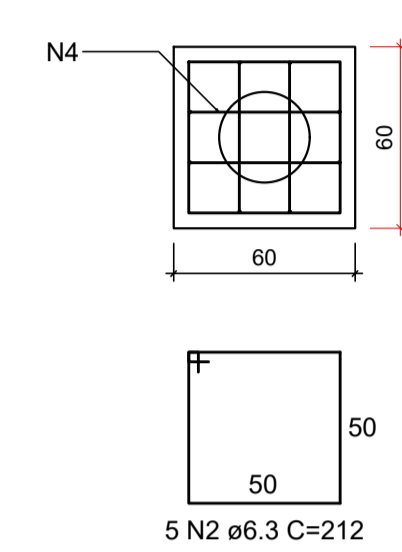
CORTE B-B
ESCALA 1:25



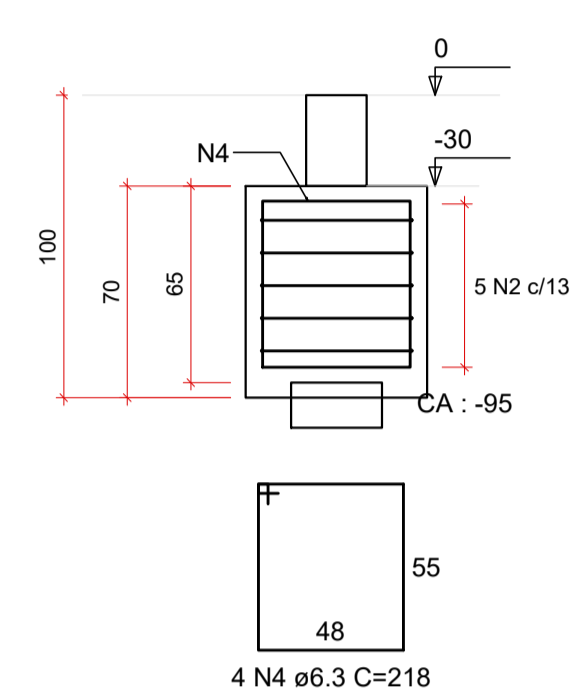
DETALHE DO PILAR
ESCALA 1:20



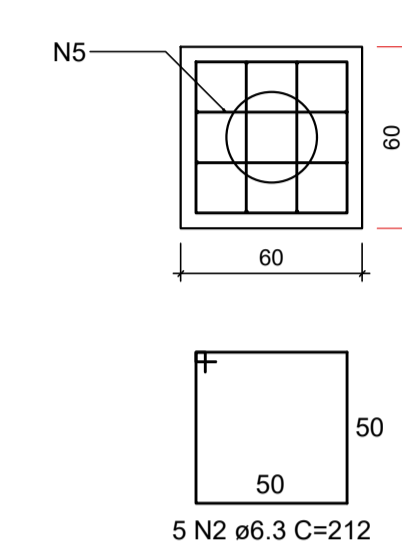
B2
1xC30
PLANTA
ESCALA 1:25



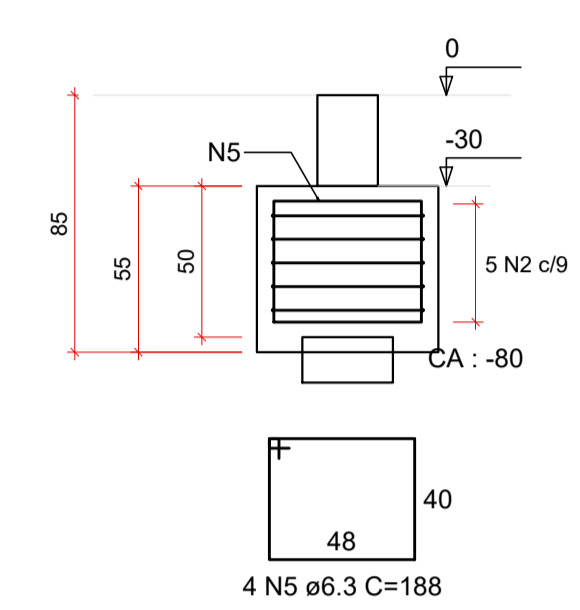
CORTE
ESCALA 1:25



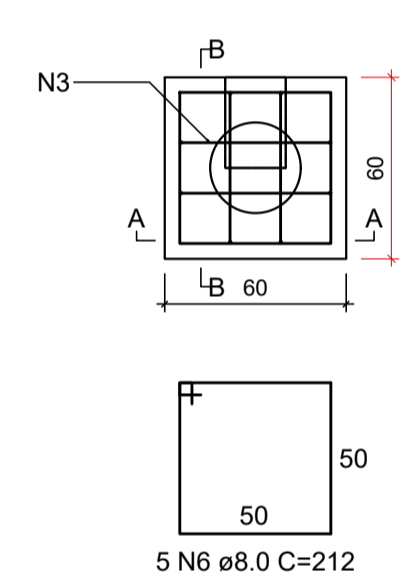
B3
1xC30
PLANTA
ESCALA 1:25



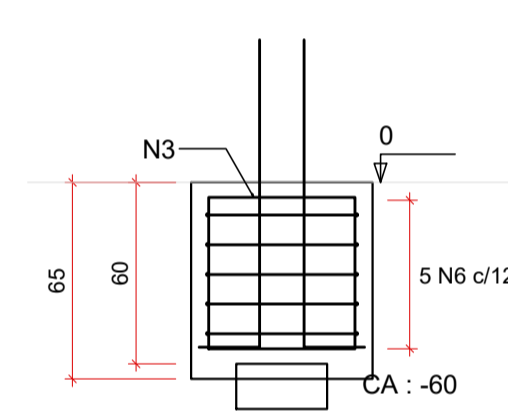
CORTE
ESCALA 1:25



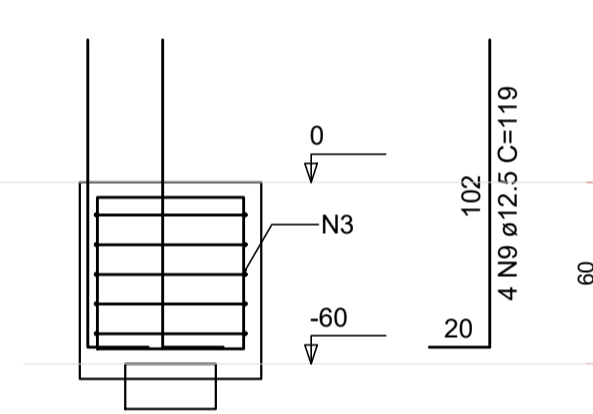
B4
1xC30
PLANTA
ESCALA 1:25



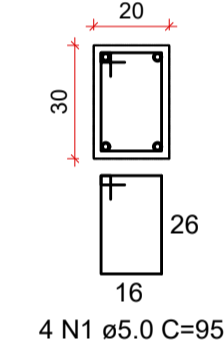
CORTE A-A
ESCALA 1:25



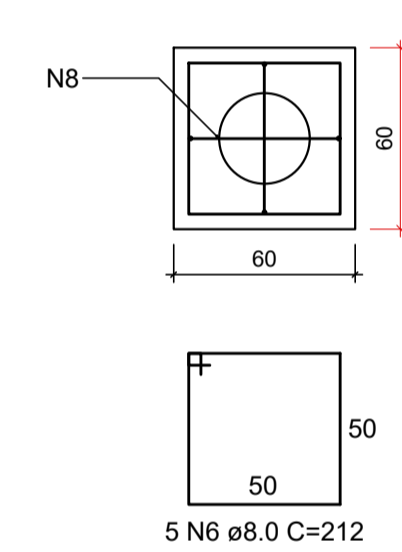
CORTE B-B
ESCALA 1:25



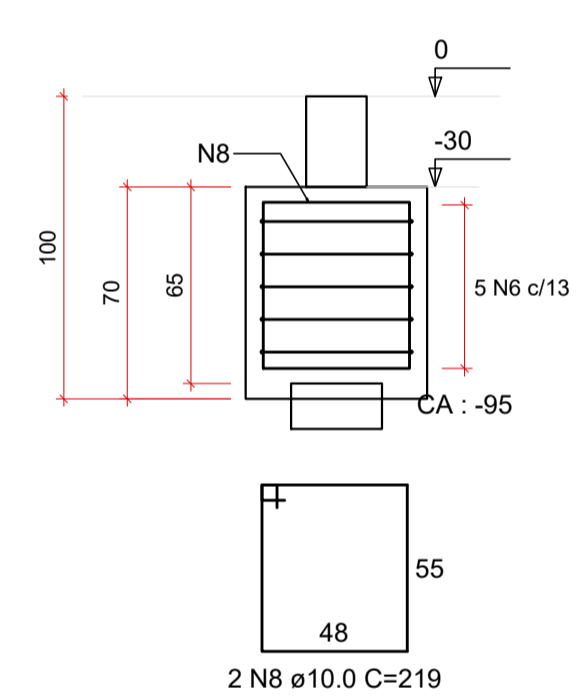
DETALHE DO PILAR
ESCALA 1:20



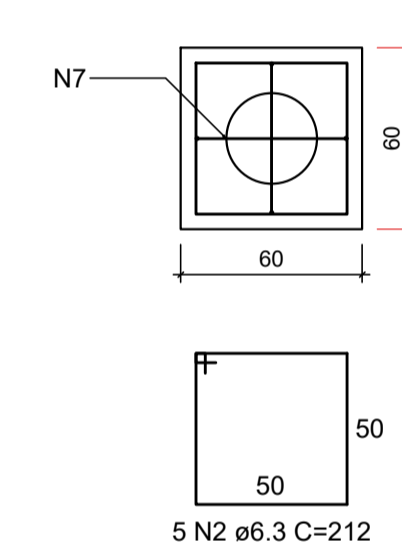
B5
1xC30
PLANTA
ESCALA 1:25



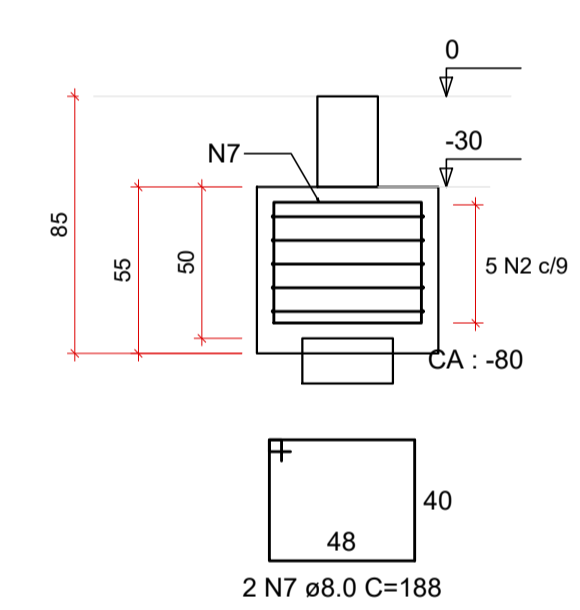
CORTE
ESCALA 1:25



B6
1xC30
PLANTA
ESCALA 1:25



CORTE
ESCALA 1:25



RELAÇÃO DO AÇO

AÇO	N	DIAM (mm)	QUANT	C.UNIT (cm)	C.TOTAL (cm)
CA60	1	5.0	8	95	760
CA50	2	6.3	20	212	4240
	3	6.3	8	208	1664
	4	6.3	4	218	872
	5	6.3	4	188	752
	6	8.0	10	212	2120
	7	8.0	2	188	376
	8	10.0	2	219	438
	9	12.5	8	119	952

RESUMO DO AÇO

AÇO	DIAM (mm)	C.TOTAL (m)	PESO + 10% (kg)
CA50	6.3	75.3	20.3
	8.0	25	10.8
	10.0	4.4	3
CA60	12.5	9.5	10.1
	5.0	7.6	1.3
PESO TOTAL (kg)			
CA50	44.2		
CA60	1.3		

Volume de concreto (C-25) = 1.35 m³
Área de forma = 9.12 m²

REV. 00 13/01/2023 EMISSÃO INICIAL		DAC
REVISÃO DATA DESCRIÇÃO		RESP.
<p>Rua Miguel Vianna, nº 81, 2º Andar Bairro Morro Chic CEP: 37500-080 - Itajubá / MG Tel: (35) 3623-8846 www.dacengenharia.com.br</p>		COORDENAÇÃO ALOISIO CAETANO FERREIRA RESPONSÁVEL TÉCNICO E AUTOR ENG. CIVIL FLÁVIA BARBOSA CREA: MS-187.842/D
EMPREENDIMENTO REFORMA E AMPLIAÇÃO DA E.M. DOM OTÁVIO		
ENDEREÇO RUA PROF. NEUZA S. DA MOTTA, 145 - B. J. ESPLANADA POUSO ALEGRE - MINAS GERAIS		DISCIPLINA ESTRUTURAL FASE DO PROJETO EXECUTIVO
ASSUNTO PROJETO ESTRUTURAL EM CONCRETO ARMADO DETALHAMENTO DOS BLOCOS DE COROAMENTO		FOLHA Nº. 03
DATA INICIAL 13/01/2023	ESCALA INDICADA	REVISÃO R00 ARQUIVO DAC-PMPA-DOM-PE-EST-R00.DWG