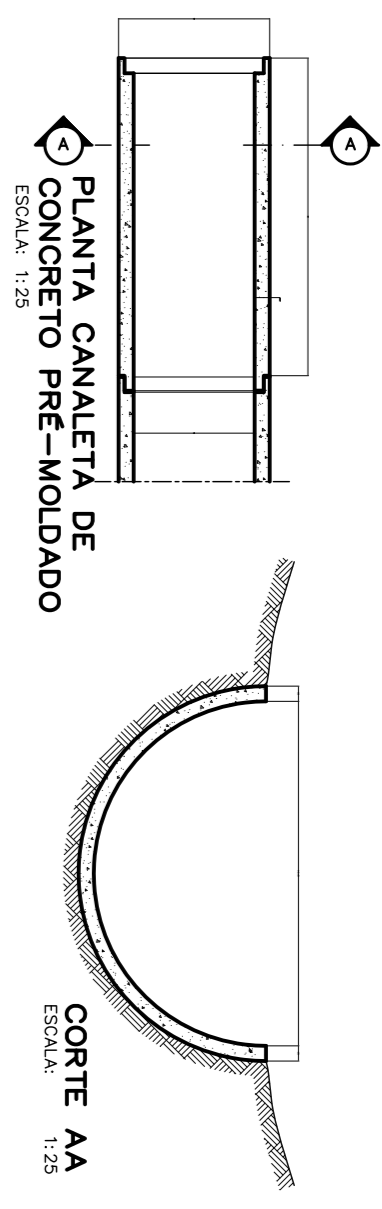
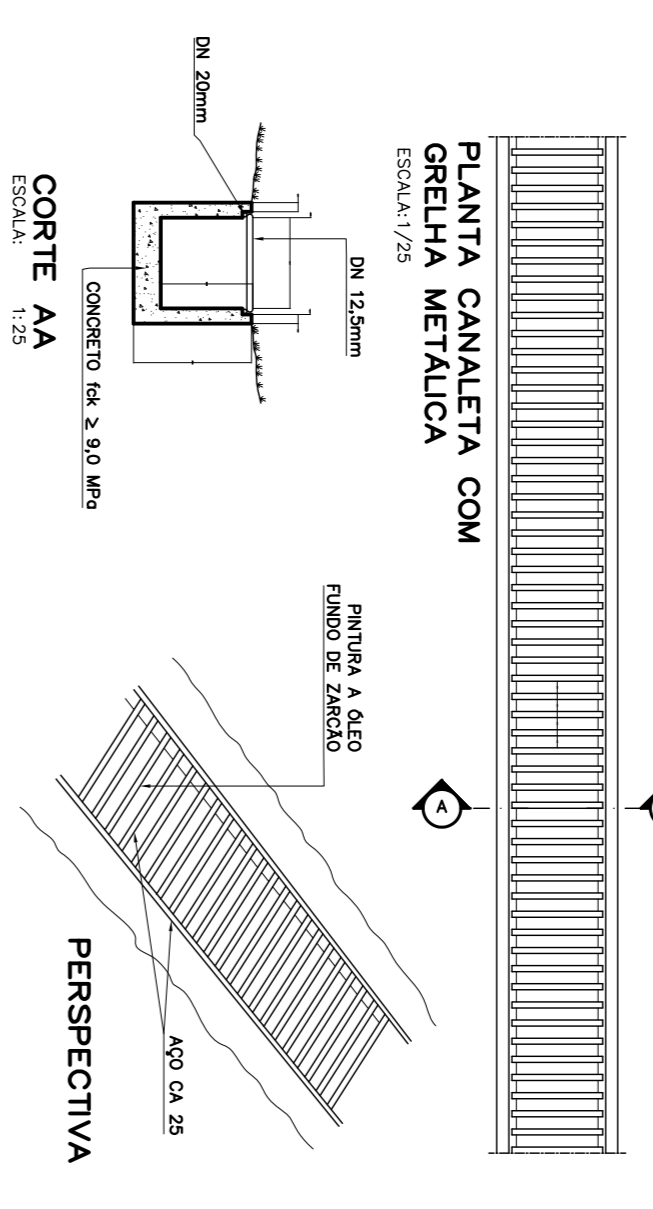


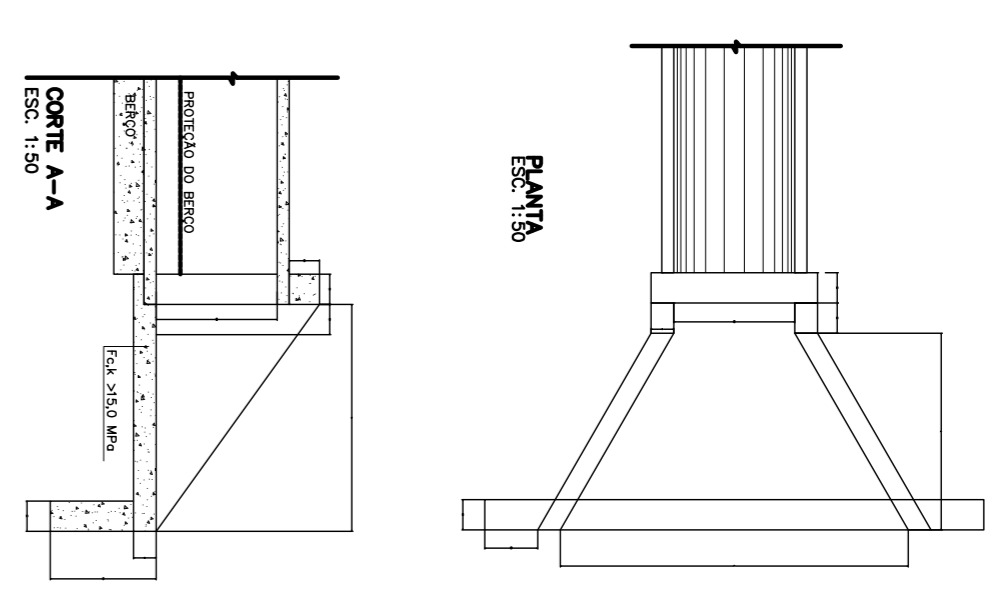
DETALHE 05 – CANALETA MEIA-CANA



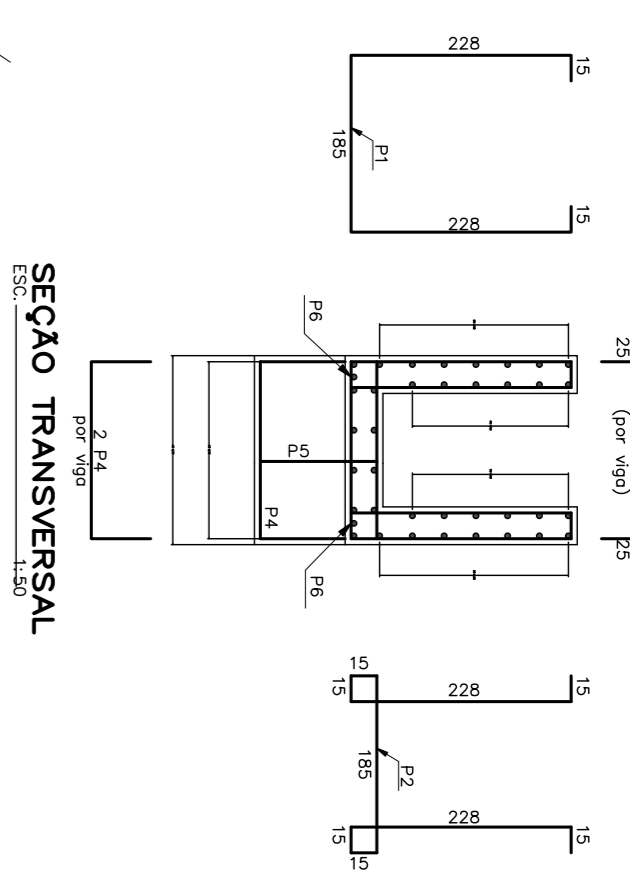
DETALHE 06 – CANALETA COM GRELHA METALICA



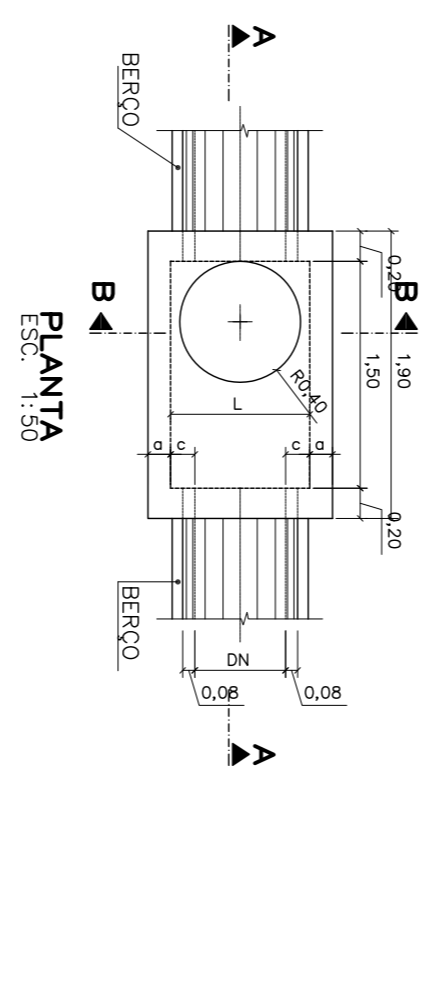
DETALHE 07 – ALA DE REDE TUBULAR



DETALHE 08 – ESCADA DE DESCIDA D'ÁGUA

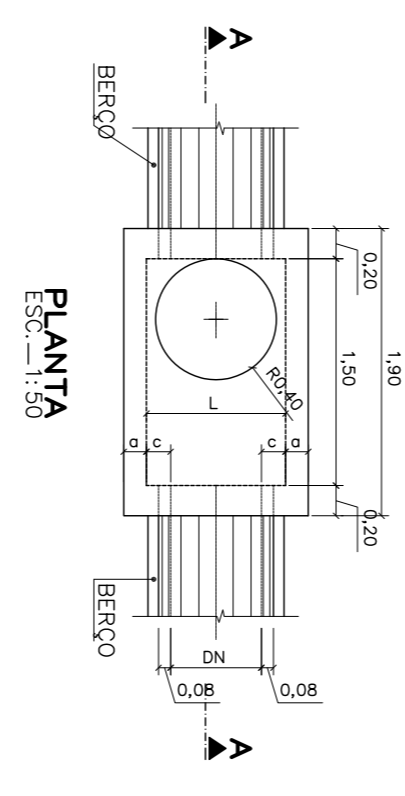


PV – TIPO A

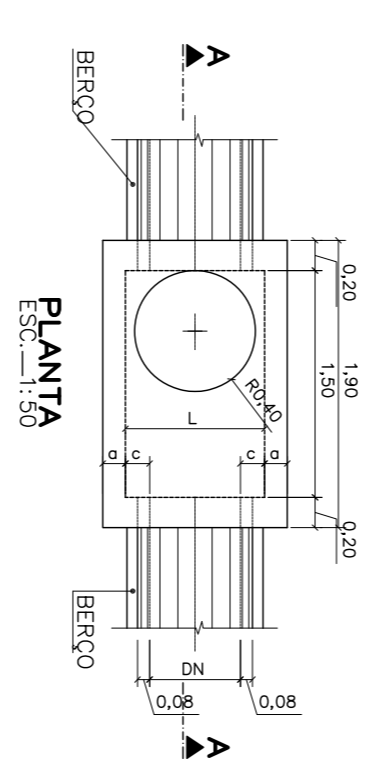


DETALHE 09 – POÇO DE VISITA

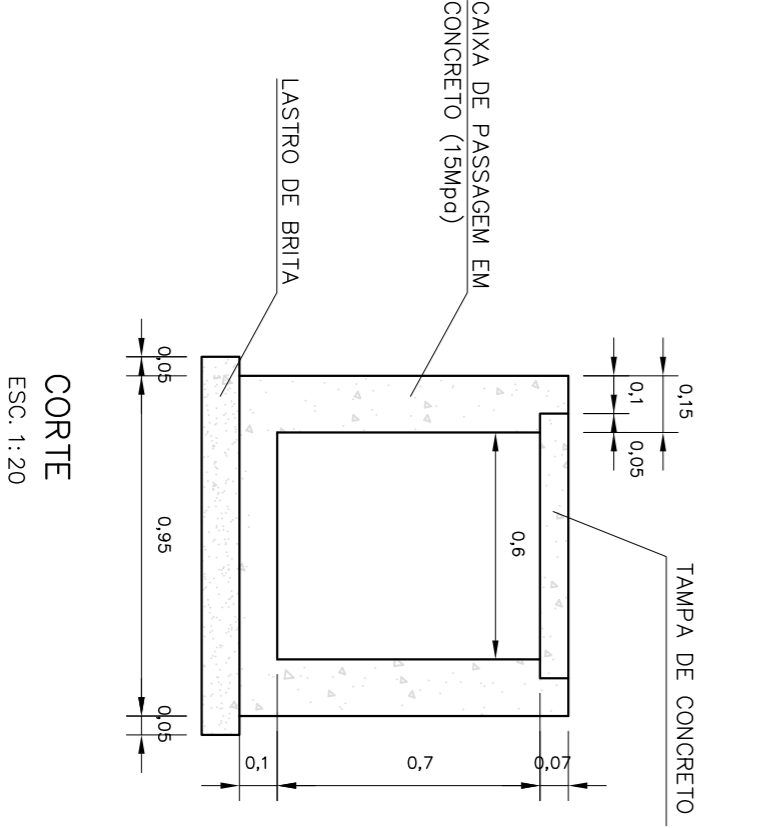
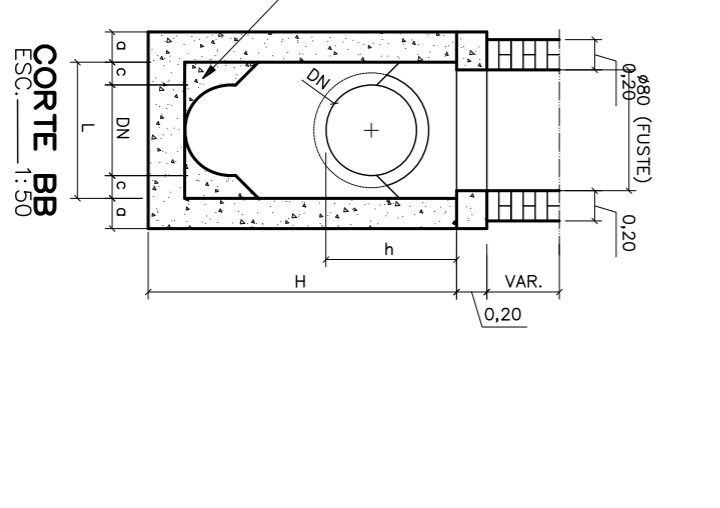
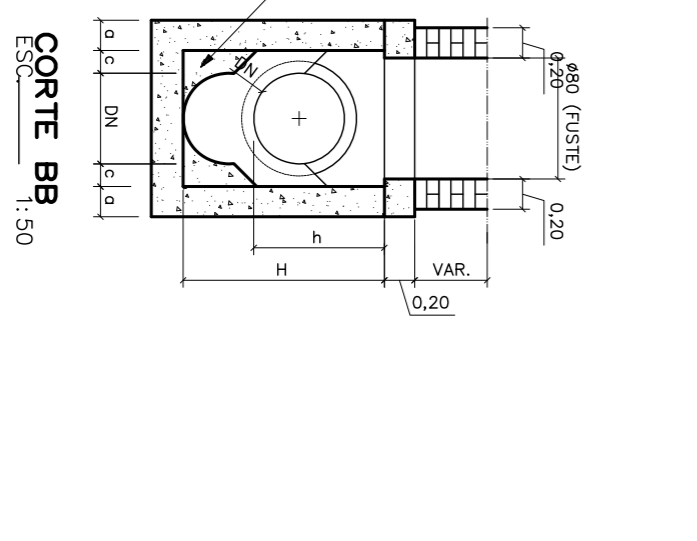
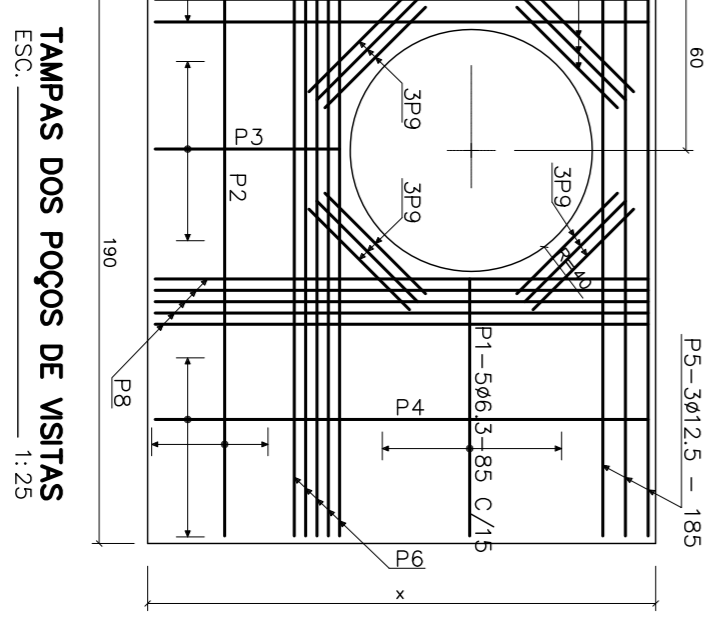
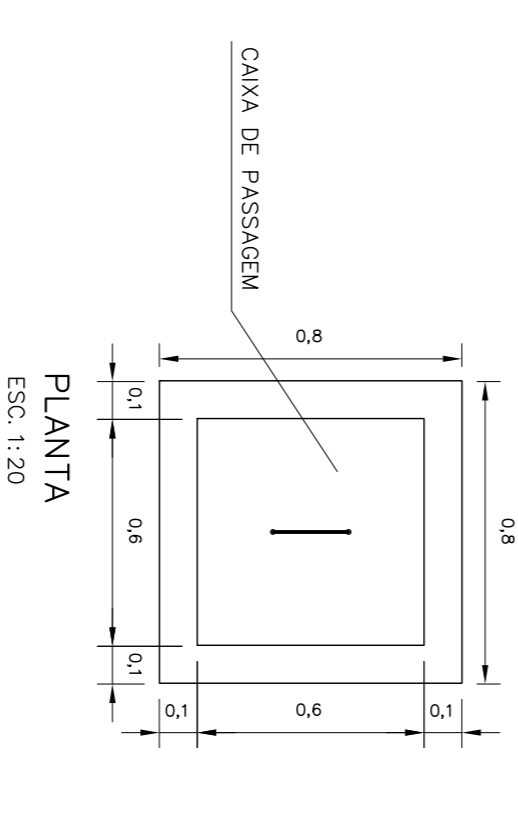
PV – TIPO B



PV – TIPO C



DETALHE 09 – CAIXA DE PASSAGEM



CLASSIFICAÇÃO	APLICAÇÃO	ARQUIVO
a		
b		
c		
DATA	EXECUT. VISIT. APROV.	
ALTERAÇÕES		

NOTAS :
PROJETO EXECUTADO CONFORME DETERMINAÇÃO DO SR. WELLINGTON SERRA

CONENPP
CONSULTORIA

ASSINATURA: CÉLIA TRASSI/D
RÉ: JANE L. FÁBOLA BASTIA PERES
PROJETO: CAU
NOME: DATA: 08/07/2015
SITIO: BRUNIA

PREFEITURA MUNICIPAL DE POUSO ALEGRE

CEMA
PROJETO DE DRENAGEM PLUVIAL
DETALHES

ESCALA	INDICADA
01	
FOUX	08 DE 17
ARB	