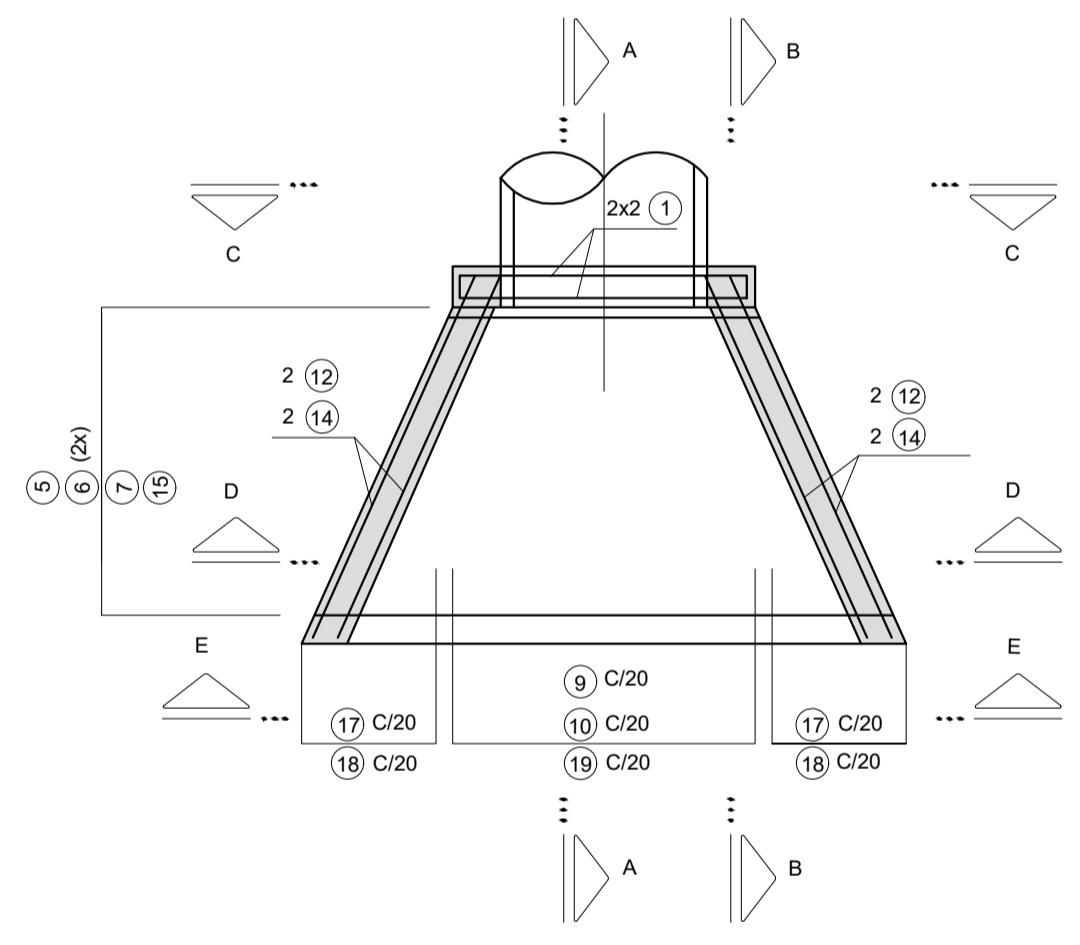


LISTA DE FERROS Ø 0,80 m

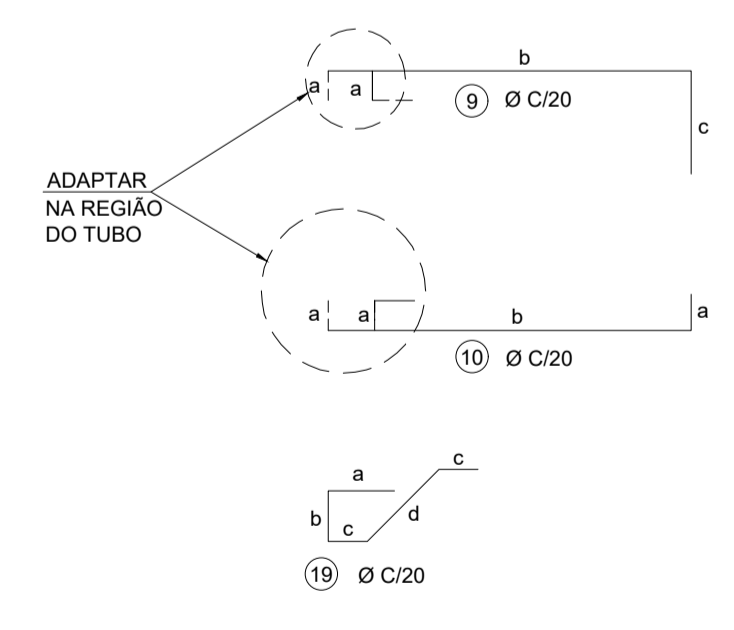
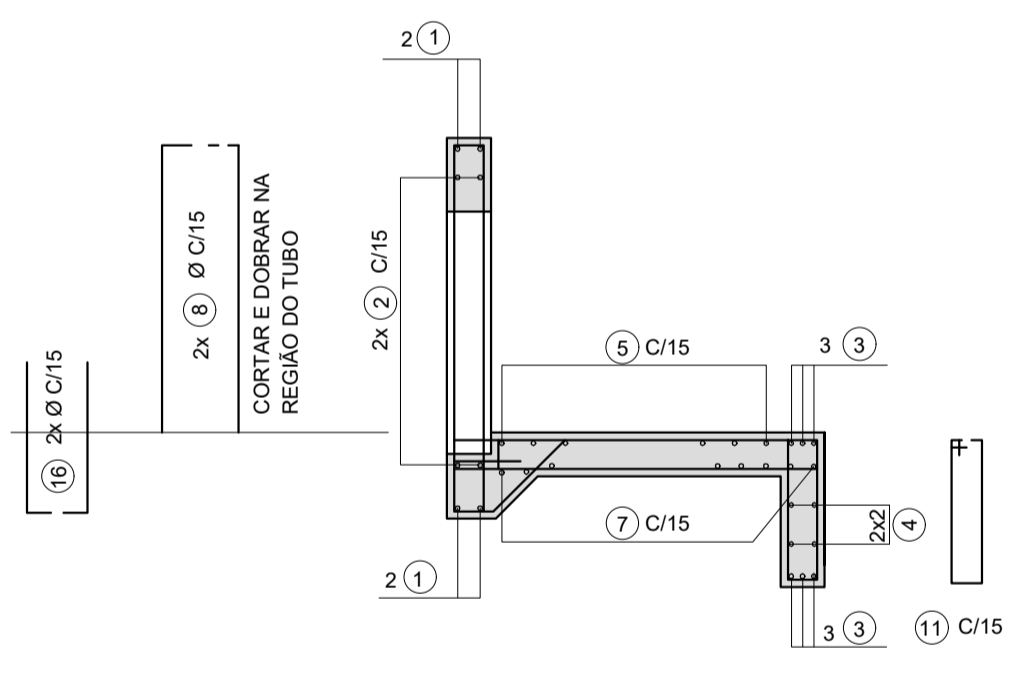
POS.	Ø	QUANT.	DIMENSÕES				COMPRIMENTOS	
			a	b	c	d	UNIT.	TOTAL
1	10	4	20	148	-	-	188	752
2	6,3	18	9	148	-	-	166	2988
3	10	6	20	VAR	-	-	CM=290	1740
4	6,3	4	9	VAR	-	-	CM=270	1080
5	6,3	9	9	VAR	-	-	CM=243	2183
6	6,3	40	9	VAR	-	-	CM=97	3880
7	6,3	10	45	VAR	-	-	CM=315	3150
8	6,3	22	9	114	-	-	123	2706
9	6,3	7	9	152	30	-	191	1337
10	6,3	7	9	152	-	-	170	1190
11	6,3	19	34	9	-	-	100	1900
12	10	4	16	200	-	-	232	928
13	6,3	28	9	VAR	-	-	CM=123	3444
14	10	4	9	169	-	-	187	748
15	6,3	20	9	40	-	-	49	980
16	6,3	22	9	50	-	-	59	1298
17	6,3	8	9	VAR	30	-	CM=124	992
18	6,3	8	9	VAR	-	-	CM=103	824
19	6,3	9	40	19	20	26	125	1125
20	10	8	150	-	-	-	150	1200

RESUMO DE AÇO CA-50

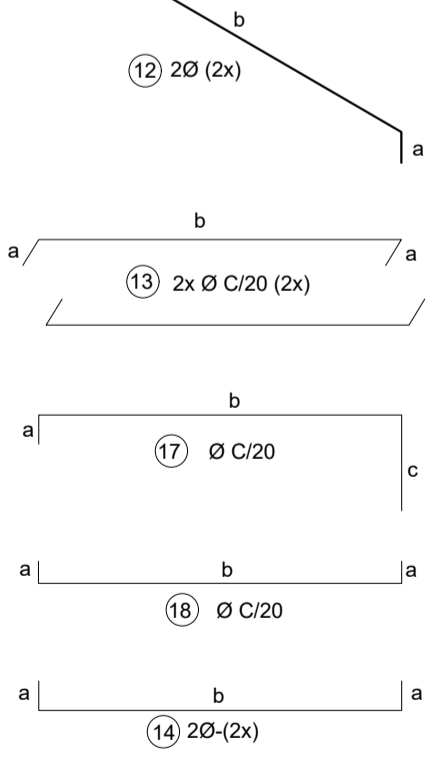
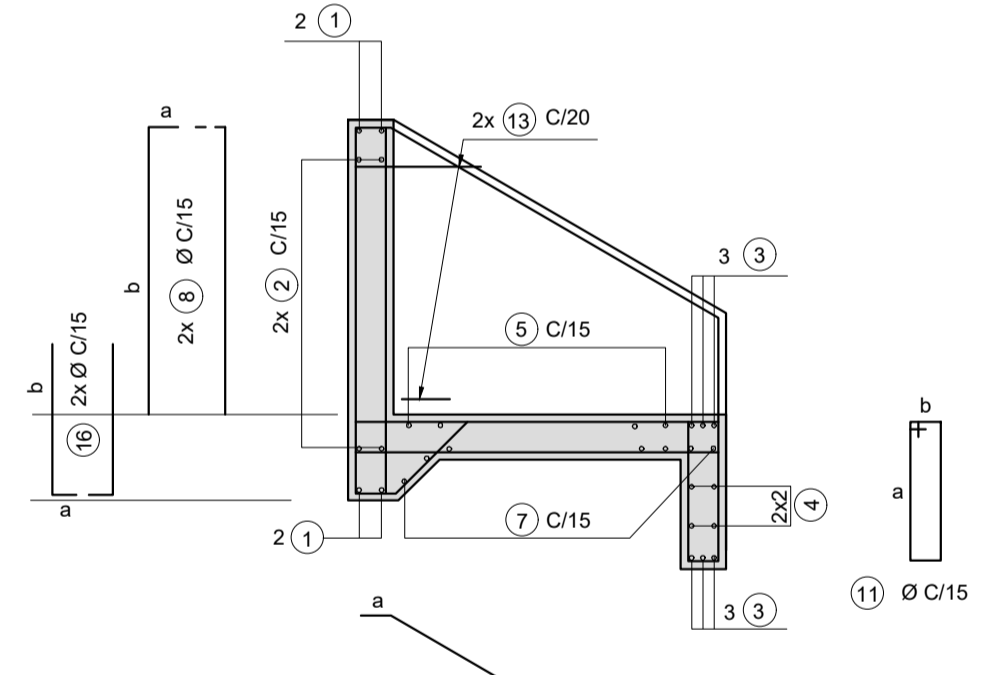
Ø (mm)	COMP. (m)	MASSA (kg)
6,3	290,77	73
10	53,68	33
TOTAL		106



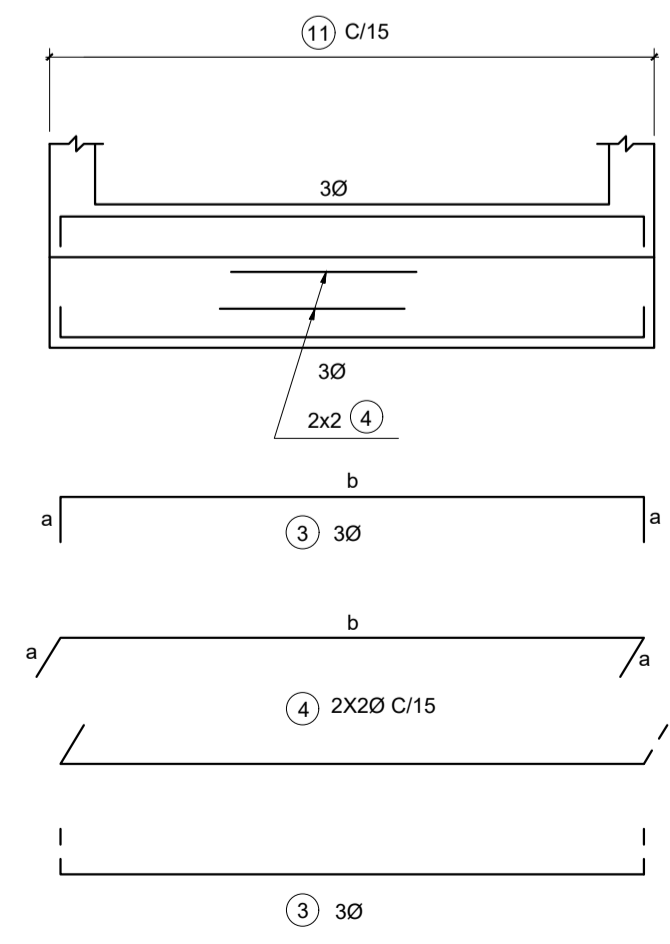
PLANTA SEM ESCALA



CORTE A-A SEM ESCALA



CORTE B-B SEM ESCALA



VISTA E-E SEM ESCALA

- NOTAS:
- MEDIDAS EM CENTÍMETROS, EXCETO INDICAÇÃO CONTRÁRIA;
  - CARACTERÍSTICAS DOS MATERIAIS:
    - CONCRETO ESTRUTURAL - CLASSE C25 (fck > 25 MPa);
    - COM USO DE CIMENTO CP- III-RS;
    - CONSUMO MÍNIMO DE CIMENTO = 200 Kg/m<sup>3</sup>;
    - CONCRETO MAGRO - CLASSE C10 (fck > 10 MPa);
    - AÇO CA-50 (fyk > 500 MPa);
  - COBRIMENTO DA ARMADURA - c = 3 cm;
  - OS FERROS QUE INTERFERIREM COM AS ABERTURAS DEVERÃO SER CORTADOS E DOBRADOS.

REV. 00	11/11/22	EMISSÃO INICIAL	DAC
REVISÃO:	DATA :	DESCRIÇÃO:	RESP.:



EMPREENHIMENTO: LIGAÇÃO MOYSES LOPES – DAMIÃO RODRIGUES

ENDEREÇO: BAIRRO FISQUEIRA, POUSO ALEGRE – MINAS GERAIS

ASSUNTO: PROJETO PADRÃO DER – SP, BOCA DE BUEIRO SIMPLES TUBULAR EM CONCRETO ARMADO – TIPO C1 – ARMAÇÃO

COORDENAÇÃO: ENC. HÍD. DENIS DE SOUZA SILVA

RESPONSÁVEL TÉCNICO E AUTOR: ENC. CIVIL FLÁVIA C. BARBOSA CREA: MG-187.842/D

DAC engenharia  
Rua Miguel Vianna, nº 81, Sala 12, Bairro Morro Chic, CEP: 37500-080 – Itajubá / MG, Tel: (35) 3623-5720, www.dacengenharia.com.br

DISCIPLINA: DRENAGEM	FOLHA Nº: 08/09
FASE DO PROJETO: EXECUTIVO	
DATA INICIAL: 11/11/2022	ESCALA: SEM ESCALA
REVISÃO: R00	ARQUIVO: DAC-PMPA-LFDR-PP-DRE-R00.DWG