

Esta padronização visa estabelecer as formas, dimensões, especificações e recomendações técnicas para o Poço de Visita de obras rodoviárias.

DEFINIÇÕES

É o dispositivo de drenagem superficial que tem a função de permitir a ligação das bocas-de-lobo à rede tubular, de permitir as mudanças de declividade, direção e diâmetro das redes tubulares, além de permitir o acesso à rede, para sua inspeção e limpeza.

APLICAÇÕES

Se aplica na ligação da rede coletora ao sistema de drenagem urbana e na ligação de bueiros no sistema de drenagem rural.

Poderão ser utilizados 3 (três) tipos de poço de visita:

- Tipo A - Sem dispositivo de queda interno (rampa)
- Tipo B - Com dispositivo de queda interno (rampa) com altura máxima de 50 cm.
- Tipo C - Com dispositivo de queda interno (rampa) com altura entre 50 cm e 100 cm.

ESPECIFICAÇÕES

O concreto utilizado deverá ser constituído de cimento Portland, agregados e água, com resistência $F_{ck} \geq 15$ MPa.

As armaduras são da tampa da caixa e deverão ser de aço CA-50 ou CA-60B. Estão representadas na prancha do desenho do PVA. As formas deverão

As formas deverão ser constituídas de chapas de compensado resinado travados de forma a proporcionar paredes lisas e sem deformações.

CONTROLES TECNOLÓGICOS

Os materiais e misturas deverão ser submetidos aos ensaios previstos na referida norma da ABNT:

- Concreto: NBR - 12655/06, NBR - 5739/80;
- Agregados para concreto: NBR - 7211/05, NBRNM - 26, NBRNH 248, NBR - 71218/82 e NBRNM - 46;
- Armaduras: NBR ISO 6892, NBR - 7480/96, NBR-6153/80, NBR - 6598/84, NBR - 7477/82 e NBR - 7478/82.

MEDIÇÕES

Será medido em unidade, estando incluído, a execução dos serviços e fornecimento dos materiais constantes nos quadros de consumo, bem como o transporte de todos os materiais até o canteiro de obras.

OBS:

- As dimensões nos projetos tipo, quando não especificadas são em cm.

ESPAÇAMENTO ENTRE PVs

DIÂMETRO	ESPAÇAMENTO		DIÂMETRO	ESPAÇAMENTO	
	m	m		m	m
500	60	100	1000	60	120
600	60	100	1200	60	150
800	60	120	1500	60	120

DN (mm)	DIMENSÕES (cm)		
	a	L	H
500	15	90	70
600	15	90	80
800	20	90	100
1000	20	100	130
1200	25	120	150
1500	25	150	180

CONSUMO POR UNIDADE

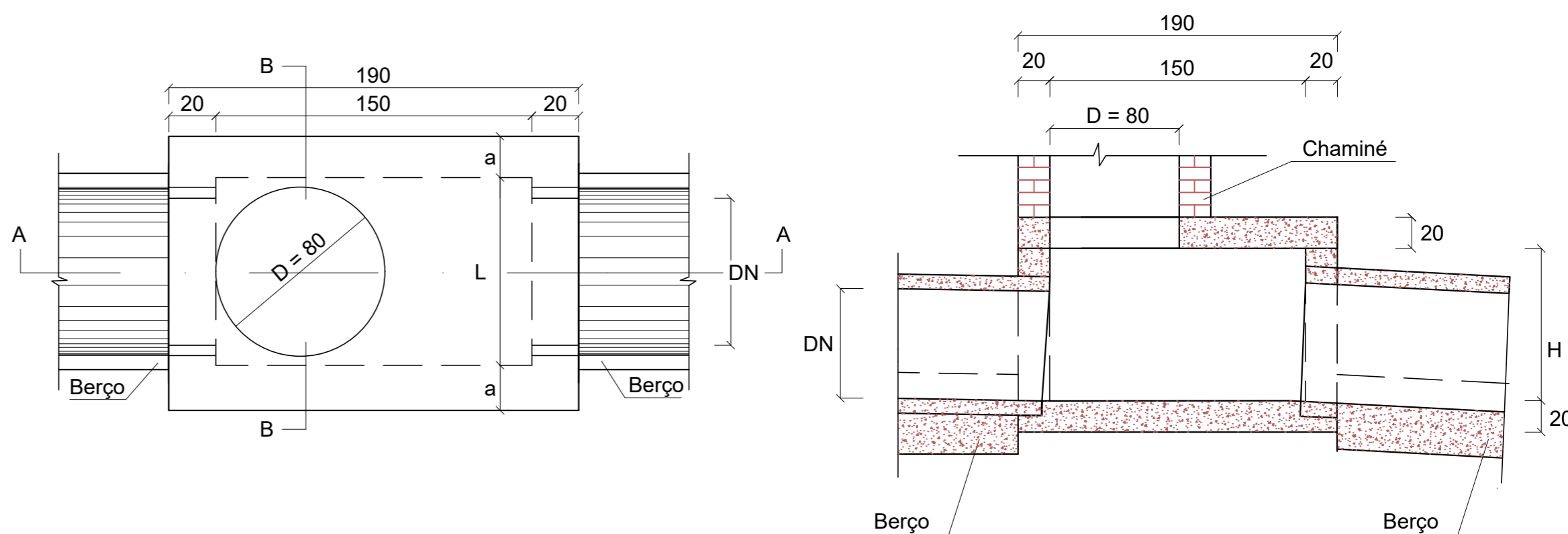
DN	FORMA	CONCRETO	AÇO	APILOAMENTO
mm	m ²	m ³	Kg	m ²
500	9,82	1,63	16,4	2,28
600	11,08	1,69	16,4	2,28
800	14,00	2,01	17,0	2,47
1000	18,62	2,36	17,5	2,66
1200	22,80	3,18	25,7	3,23
1500	29,16	3,96	31,6	3,80

LAJE SUPERIOR DO QUADRO DE FERROS

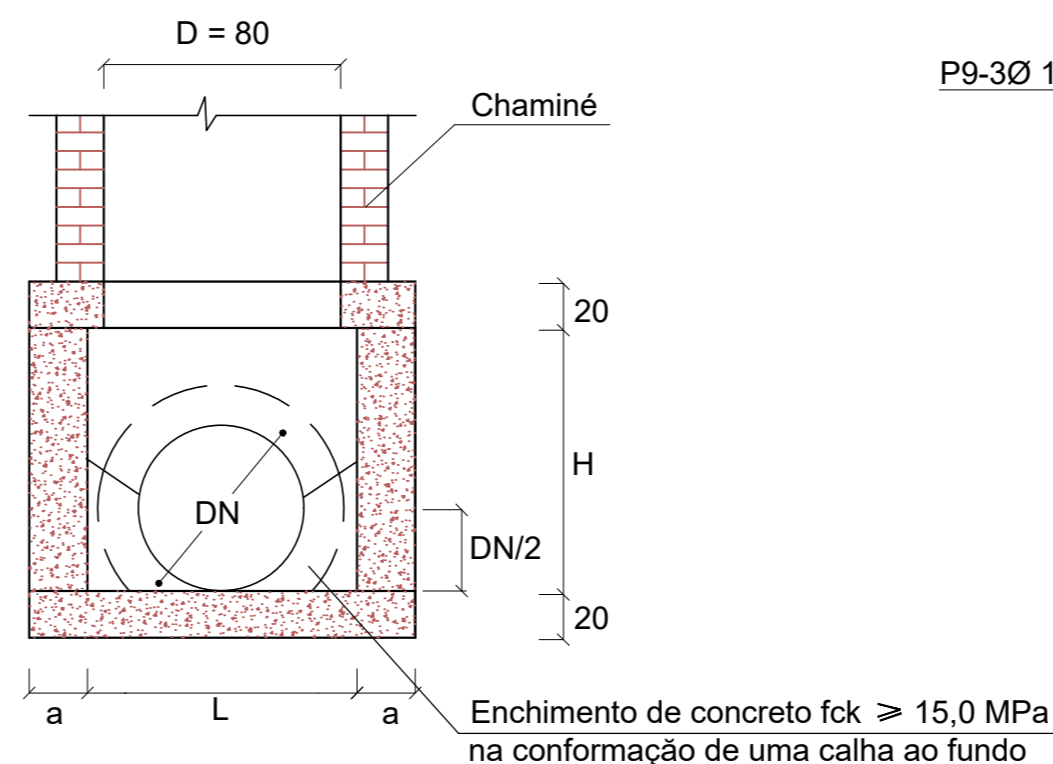
X (cm)	Y (cm)	P1	P2	P3	P4	P5	P6	P7	P8	P9
120	60	Ø 6,3 C/15	-	-	Ø 6,3 C/15	3Ø12,5	-	3Ø12,5	4Ø6,3	12Ø100
130	60	Ø 6,3 C/15	-	-	Ø 6,3 C/15	3Ø12,5	-	3Ø12,5	4Ø6,3	12Ø100
140	65	Ø 6,3 C/15	-	-	Ø 6,3 C/15	3Ø12,5	-	3Ø12,5	4Ø6,3	12Ø100
150	65	Ø 6,3 C/15	-	Ø 4,2 C/10	Ø 6,3 C/15	3Ø12,5	4Ø100	3Ø12,5	4Ø6,3	12Ø100
160	65	Ø 6,3 C/15	Ø 4,7 C/15	Ø 6,3 C/20	Ø 6,3 C/15	3Ø12,5	4Ø100	3Ø12,5	5Ø6,3	12Ø100
170	65	Ø 6,3 C/15	Ø 6,3 C/12,5	Ø 6,3 C/20	Ø 6,3 C/15	3Ø12,5	4Ø100	3Ø12,5	5Ø6,3	12Ø100
180	65	Ø 6,3 C/15	Ø 6,3 C/12,5	Ø 6,3 C/15	Ø 4,2 C/15	3Ø12,5	5Ø100	3Ø12,5	5Ø8,0	12Ø100
190	65	Ø 6,3 C/15	Ø 6,3 C/15	Ø 6,3 C/15	Ø 4,2 C/15	3Ø12,5	5Ø100	3Ø12,5	6Ø8,0	12Ø100
200	65	Ø 6,3 C/15	Ø 6,3 C/15	Ø 6,3 C/15	Ø 4,2 C/15	3Ø12,5	5Ø100	3Ø12,5	6Ø8,0	12Ø100

PVA - POÇO DE VISITA TIPO "A"

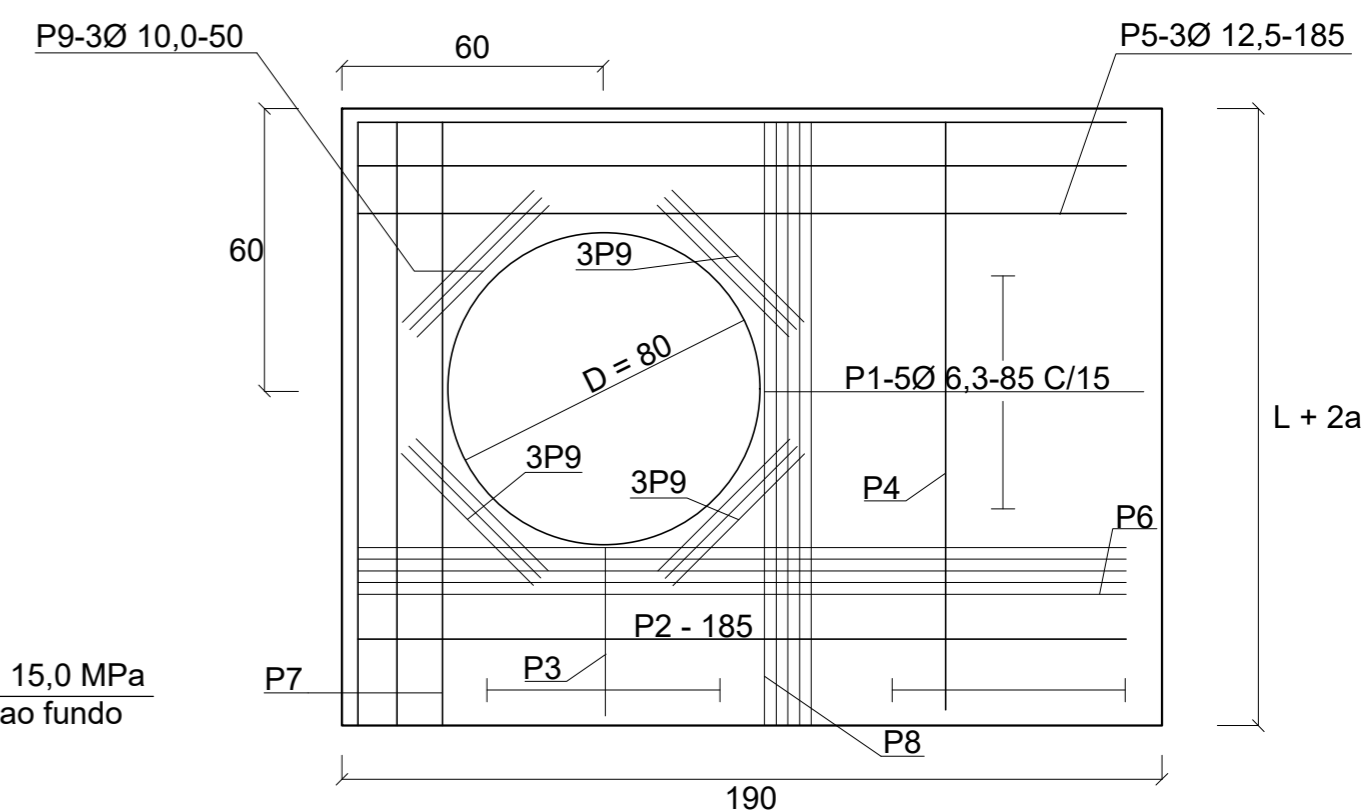
CORTE A - A



CORTE B - B



LAJE SUPERIOR DO POÇO DE VISITA



PROJETO Rua Miguel Viana, nº 81, Sala 12 Bairro: Morro D'Água CEP: 37500-000 - Itajubá / MG Tel: (051) 3623-9729 www.dacengenharia.com.br	CLIENTE Prefeitura Municipal de Pouso Alegre	GERÊNCIA DE PROJETOS FLÁVIA C BARBOSA COORDENAÇÃO DE PROJETOS ALOISIO CAETANO FERREIRA RESPONSÁVEL TÉCNICO DENIS S. SILVA CREA: 127.216/D
EMPREENDIMENTO AV JACI LARAIA VIEIRA		DISCIPLINA DRENAGEM
ENDEREÇO POUSO ALEGRE - MINAS GERAIS		FASE DO PROJETO EXECUTIVO
ASSUNTO PLANTA DETALHE POÇO DE VISITA TIPO - A	DATA INICIAL 19/12/2019	ESCALA S/ESCALA
Nº FOLHA 01	ARQUIVO POÇO-DE-VISITA-TIPO-A.DWG	