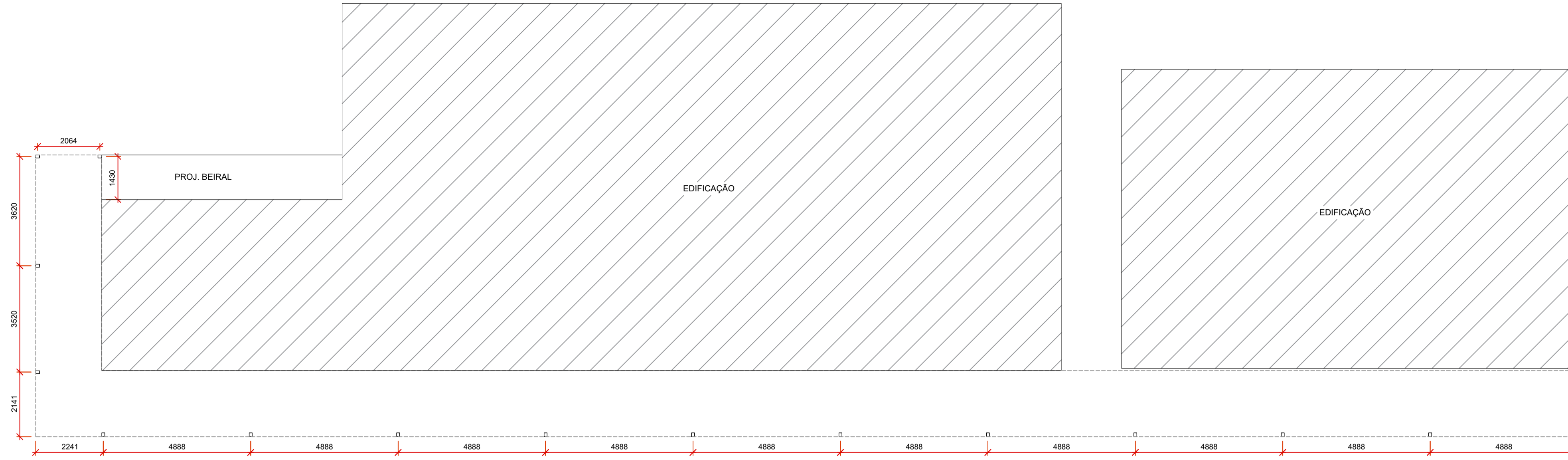
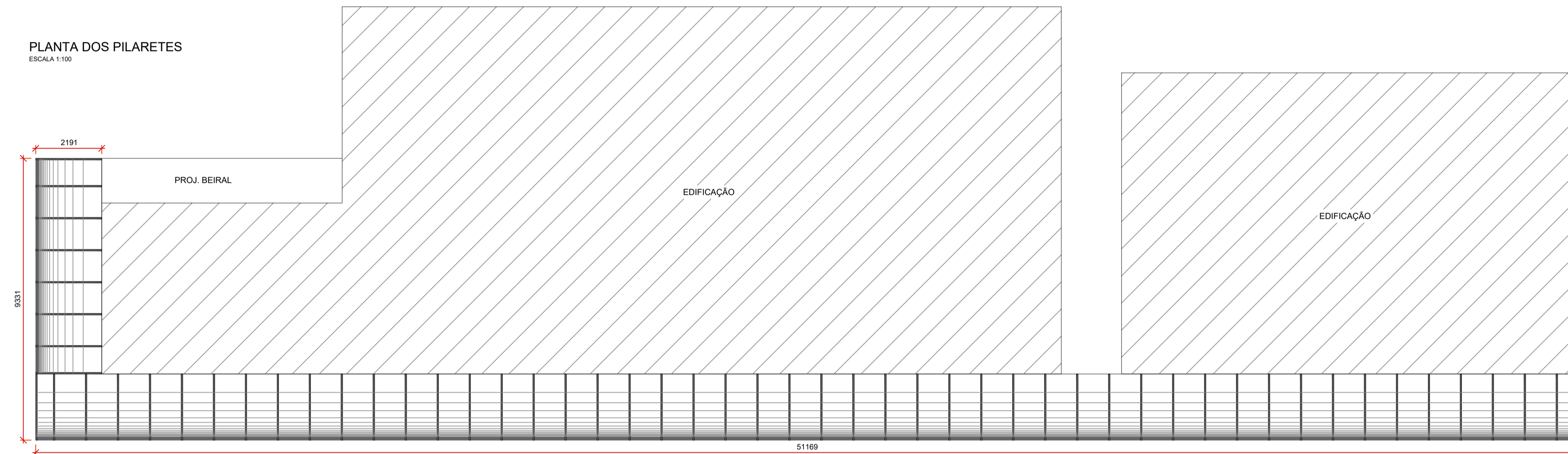


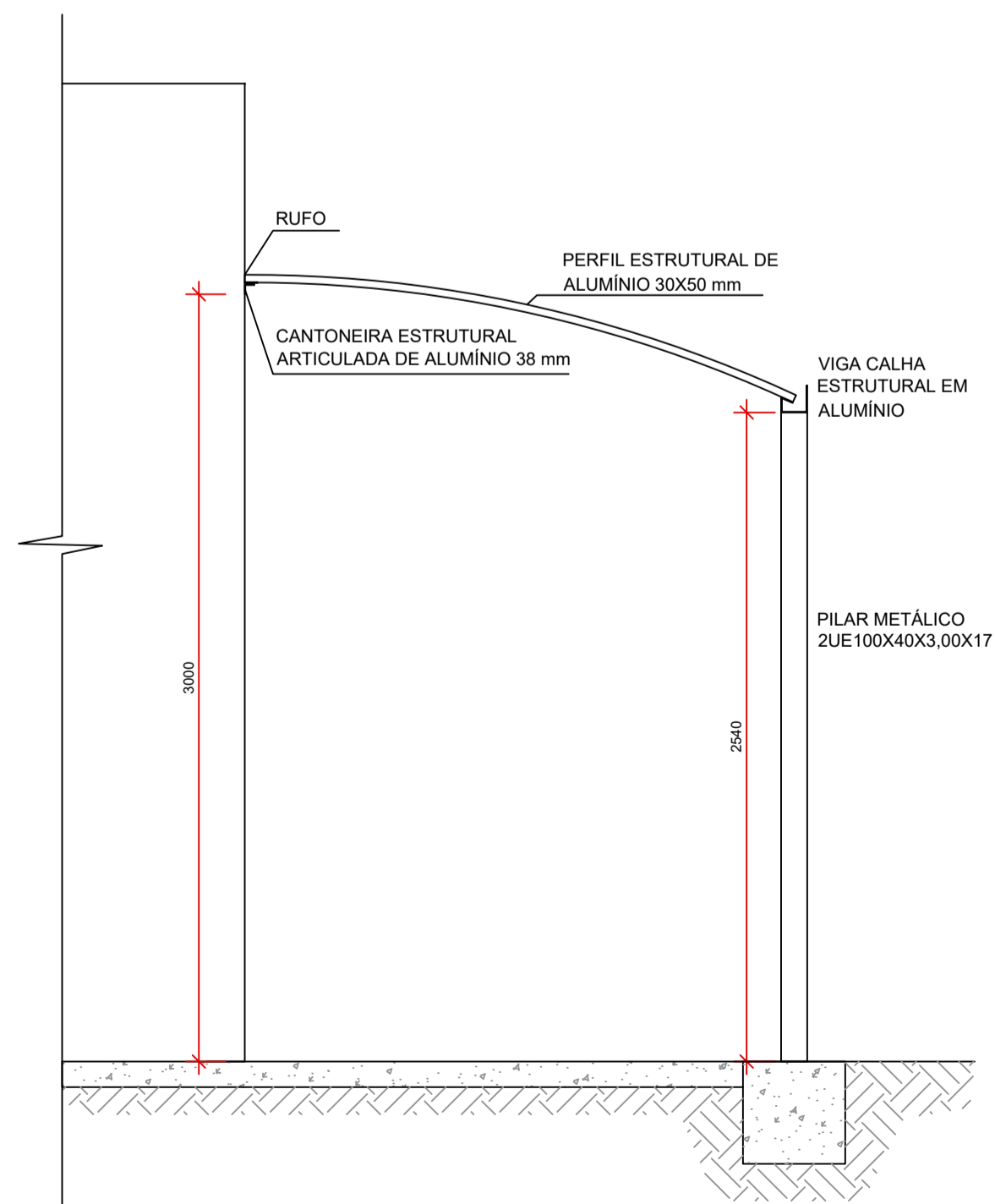
PROJETO DE ESTRUTURA METÁLICA - CONSTRUÇÃO DO REFEITÓRIO DA E.M. VASCONCELOS COSTA  
ESCALA INDICADA



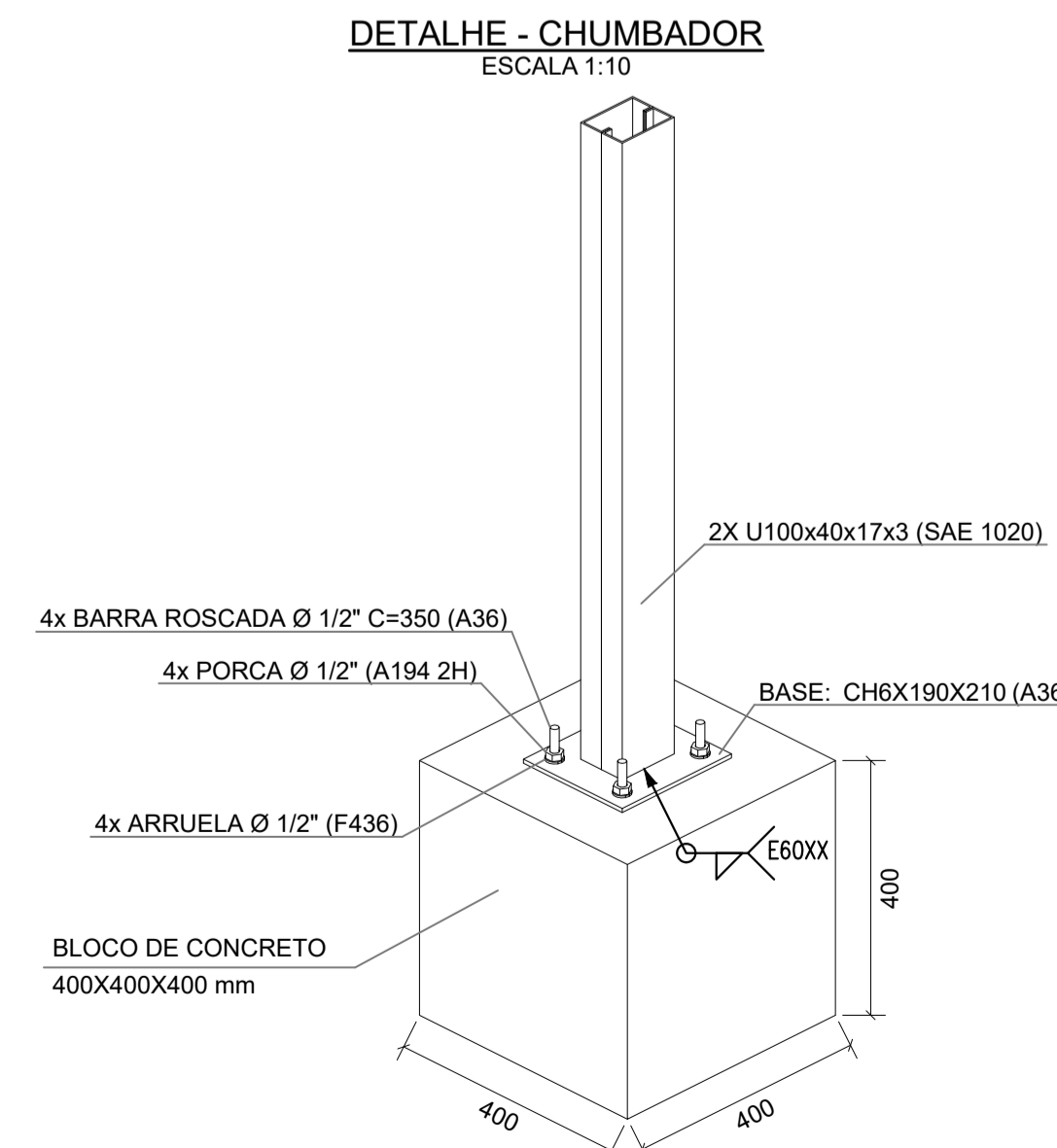
PLANTA DOS PILARETES  
ESCALA 1:100



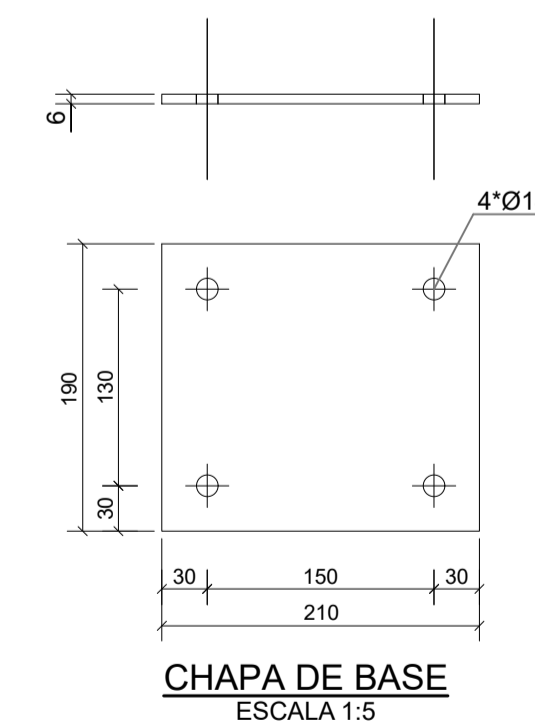
PLANTA DA COBERTURA  
ESCALA 1:100



SEÇÃO TRANSVERSAL  
ESCALA 1:25



DETALHE - CHUMBADOR  
ESCALA 1:10



LISTA DE MATERIAL (PILAR E BASE DE FIXAÇÃO)							
POS	QTD	DESCRIÇÃO	COMP.(mm)	MATERIAL	PESO (kgf)		SUP.
					UNIT.	TOTAL	(m2)
P1	30	C100X40X17X3	2540	SAE 1020	11,6	348,7	15,6
P2	15	CH6X190	210	A36	2,0	29,8	1,3
P3	60	BARRA RED.12,5	350	A36	0,3	18,2	0,8
P4	60	PORCA Ø 1/2"	10	A194 2H	0,0	1,3	0,1
P5	60	ARRUELA Ø 1/2"	3	F436	0,0	0,6	0,1
PESO TOTAL =					398,7 kg	SUPERFÍCIE A TRATAR: 33,5 m²	

NOTAS:  
COTAS EM MILÍMETROS;  
POLICARBONATO - ESPESSURA: 10 mm;  
BLOCOS EM CONCRETO SIMPLES: 0,96 m³.

REV. 00	18/06/24	EMISSÃO INICIAL	DAC
REVISÃO:	DATA:	DESCRIÇÃO:	RESP.:

CLIENTE



Prefeitura Municipal de Pouso Alegre

PROJETO



DAC Engenharia  
Rua Cel. Joaquim Francisco, 341, Bairro Varginha  
CEP: 37501-052 - Itajubá / MG  
Tel: (35) 2143 - 9087  
www.dacengenharia.com.br

COORDENAÇÃO

ALÓISIO CAETANO FERREIRA

RESPONSÁVEL TÉCNICO E AUTOR

ENG. FLÁVIA C. BARBOSA CREA: MG-187.842/D

EMPREGAMENTO		DISCIPLINA
CONSTRUÇÃO DO REFEITÓRIO DA E.M. VASCONCELOS COSTA		METÁLICA
ENDEREÇO	RUA VENERANDO SCODELER, BELLA ITÁLIA POUSO ALEGRE - MINAS GERAIS	FASE DO PROJETO
ASSUNTO	COBERTURA DE POLICARBONATO EM ESTRUTURA METÁLICA DETALHE TÍPICO DA COBERTURA DETALHE - CHUMBADORES	EXECUTIVO
DATA INICIAL	18/06/2024	FOLHA Nº
ESCALA	INDICADA	03/03
REVISÃO	R00	
ARQUIVO	DAC-PMPA-RVAS-PE-MET-R00.DWG	