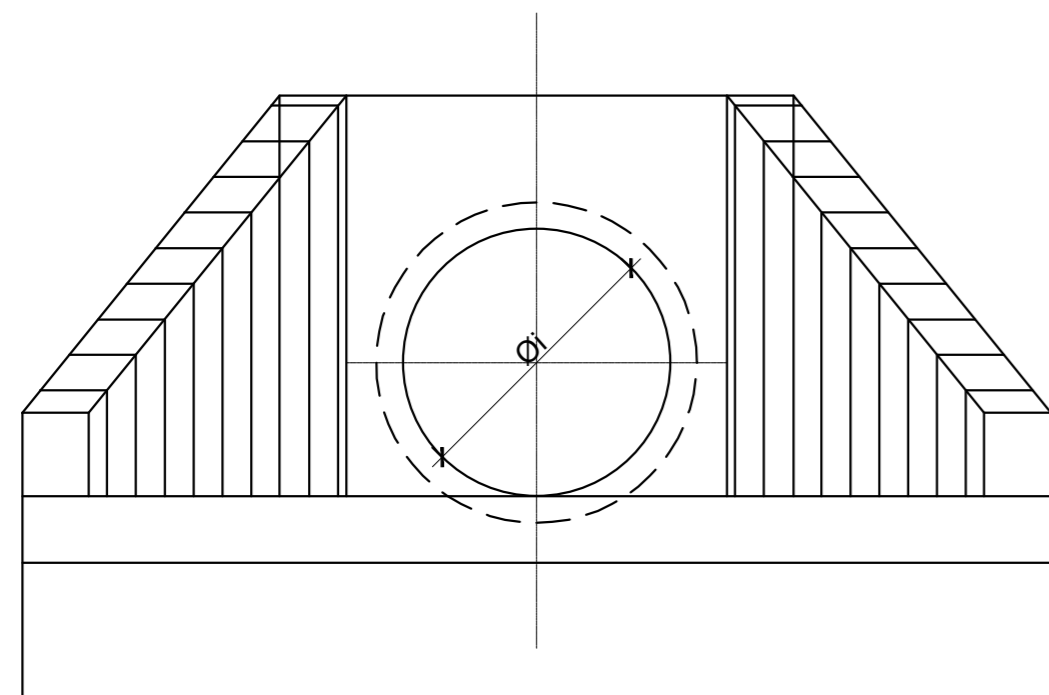
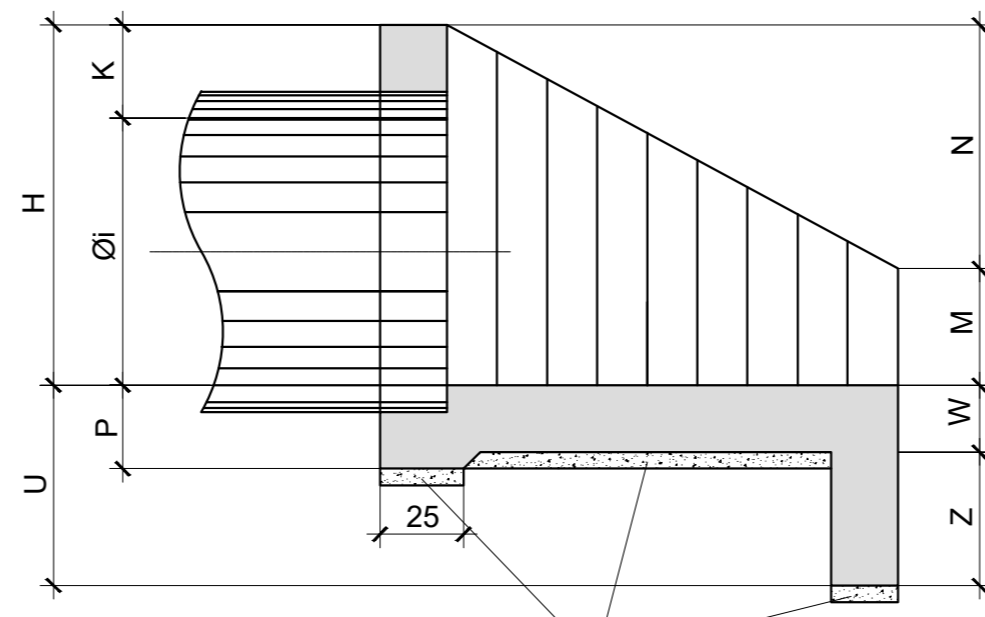


BOCA DE BUEIRO SIMPLES TUBULAR EM CONCRETO ARMADO - TIPO C1 SEM ESCALA

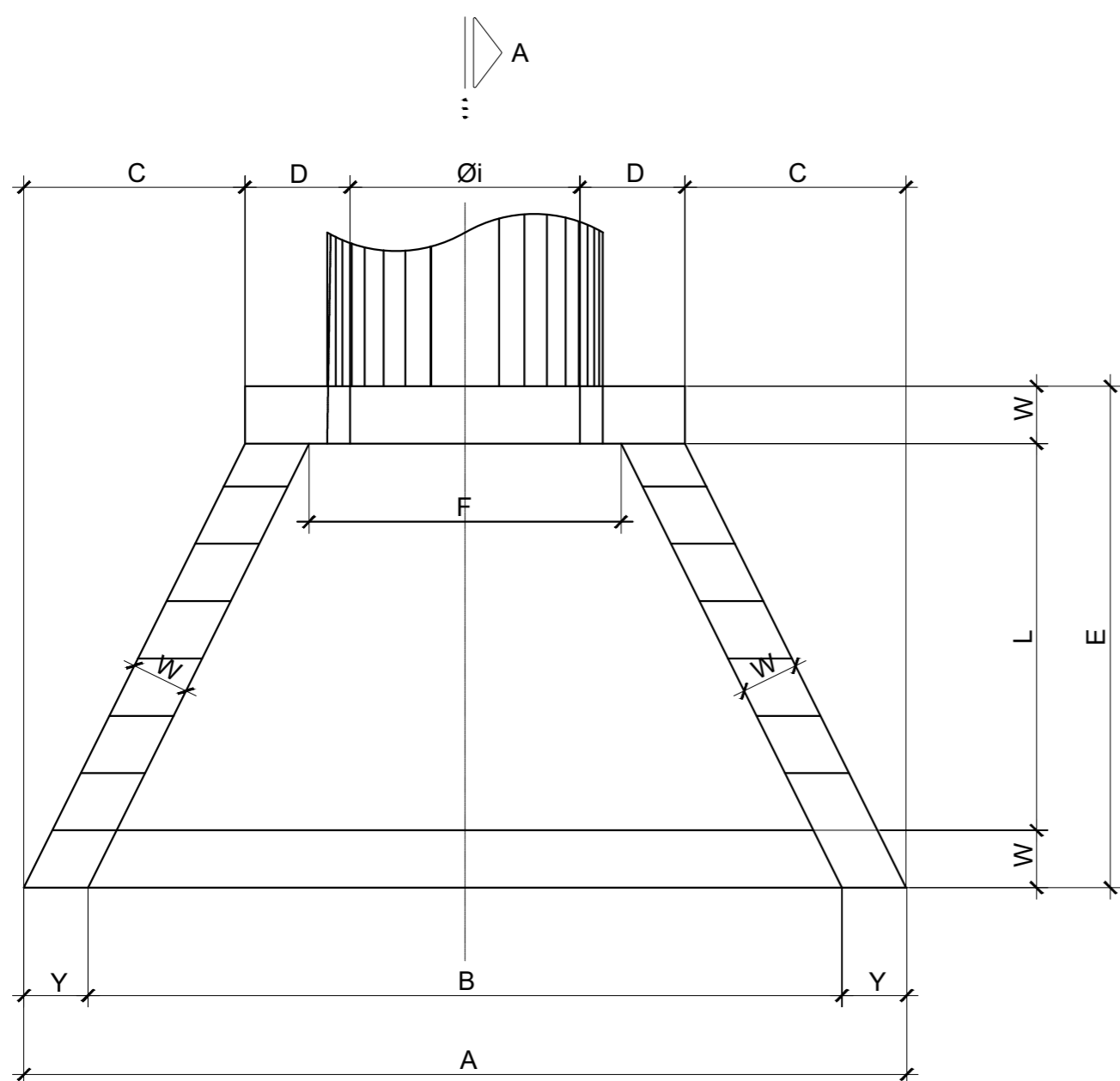


VISTA FRONTAL SEM ESCALA



CORTE A-A SEM ESCALA

LASTRO DE CONCRETO MAGRO e = 5



PLANTA SEM ESCALA

NOTAS:

- 1- MEDIDAS EM CENTÍMETROS, EXCETO ONDE INDICADO;
- 2-CARACTERÍSTICAS DOS MATERIAIS:
  - CONCRETO ESTRUTURAL - CLASSE C25 (fck > 25 MPa);
  - FATOR ÁGUA/CIMENTO ≤ 0,65 MPa;
  - CONCRETO MAGRO - CLASSE C10 (fck > 10 MPa);
  - AÇO CA-50 (fyk > 500 MPa);
- 3- COBRIMENTO DA ARMADURA - c= 3cm;
- 4- PARA ARMAÇÃO VER PP-DE-H07/050;
- 5- TENSÃO ADMISSÍVEL NO SOLO DE FUNDAÇÃO: DEVERÁ SER DEFINIDA EM FUNÇÃO DAS CONDIÇÕES LOCAIS, EM SOLOS MUITO COMPRESSÍVEIS DEVERÁ SER FEITA A REMOÇÃO DO MATERIAL MOLE E REATERRO COM SOLO SELECIONADO COMPACTADO;
- 6- OS TUBOS DEVERÃO SER ASSENTADOS DE MODO QUE A BOLSA FIQUE POSICIONADA NO LADO DE MONTANTE DO BUEIRO, NA BOCA DE ENTRADA, PARA MELHORAR CONDIÇÕES HIDRÁULICAS DE ENTRADA.

TABELA DE QUANTIDADE

Øi (m)	QUANTIDADES PARA UMA BOCA	
0,80	CONCRETO	1,19
	LASTRO	9,78
	FORMA	0,17

TABELA DE DIMENSÕES (cm)

Øi (m)	A	B	C	D	E	F	H	K	L	M	N	P	U	W	Y	Z
0,80	296	262	71	37	158	120	120	40	128	25	95	25	40	15	17	25

REV. 00	11/11/22	EMISSÃO INICIAL	DAC
REVISÃO:	DATA :	DESCRIÇÃO:	RESP.:
 <p>Prefeitura Municipal de Pouso Alegre</p>			
 <p>Rua Miguel Vianna, n° 81, Sala 12 Bairro Morro Chic CEP: 37500-080 - Itajubá / MG Tel: (35) 3623-5720 www.dacengenharia.com.br</p>		COORDENAÇÃO ENG°. HD. DENIS DE SOUZA SILVA  RESPONSÁVEL TÉCNICO E AUTOR ENG°. CIVIL FLÁVIA C. BARBOSA    CREA: MG-187.842/D	
EMPREENDIMENTO <b>LIGAÇÃO MOYSES LOPES – DAMIÃO RODRIGUES</b>			
ENDEREÇO BAIRRO FISQUEIRA POUSO ALEGRE – MINAS GERAIS			DISCIPLINA <b>DRENAGEM</b>
ASSUNTO PROJETO PADRÃO DER – SP BOCA DE BUEIRO SIMPLES TUBULAR EM CONCRETO ARMADO – TIPO C1 – FORMA			FASE DO PROJETO <b>EXECUTIVO</b>
DATA INICIAL 11/11/2022			ESCALA SEM ESCALA
REVISÃO ROO		ARQUIVO DAC-PMPA-LFDR-PP-DRE-ROO.DWG	
FOLHA N°: <b>07/09</b>			