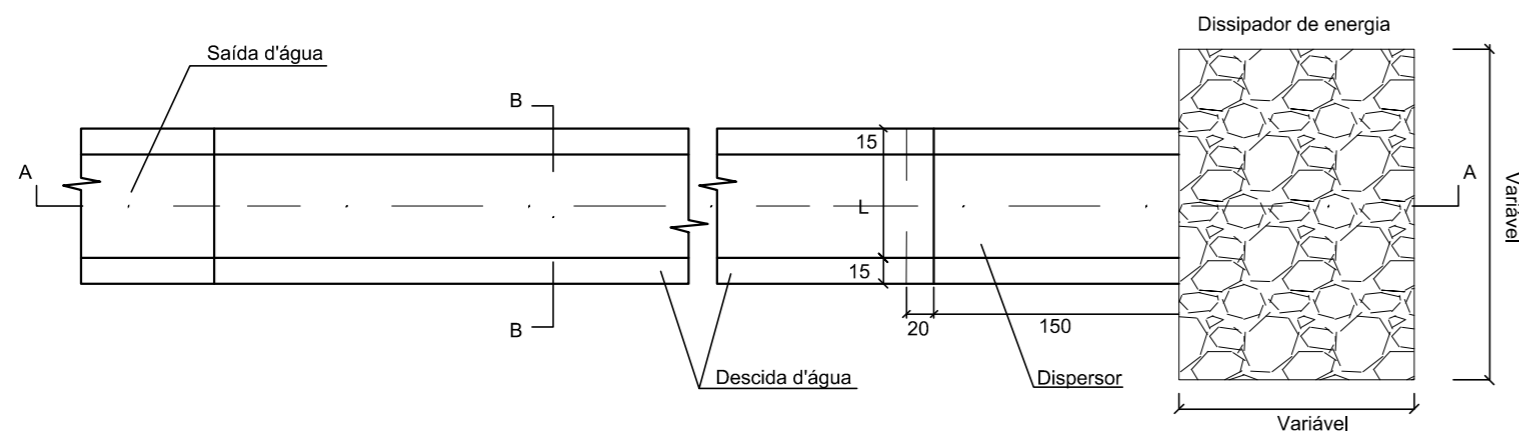
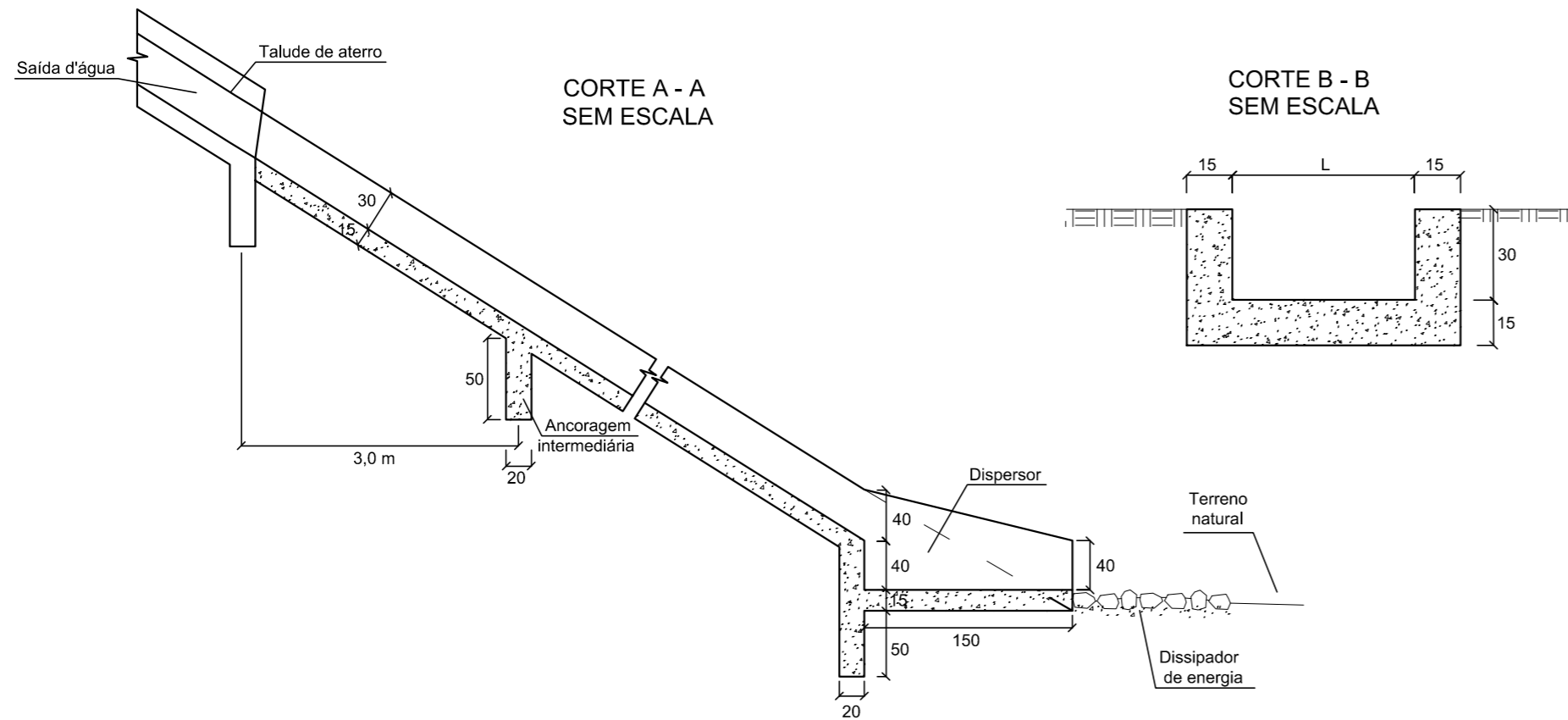


DDA - DESCIDA D'ÁGUA EM TALUDE DE ATERRO SEM ESCALA

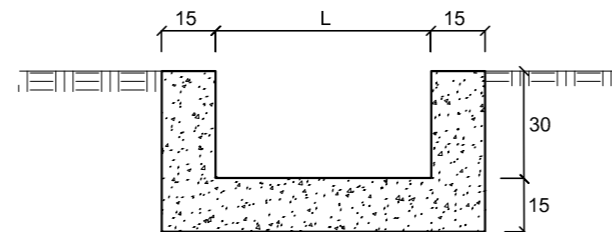
PLANTA SEM ESCALA



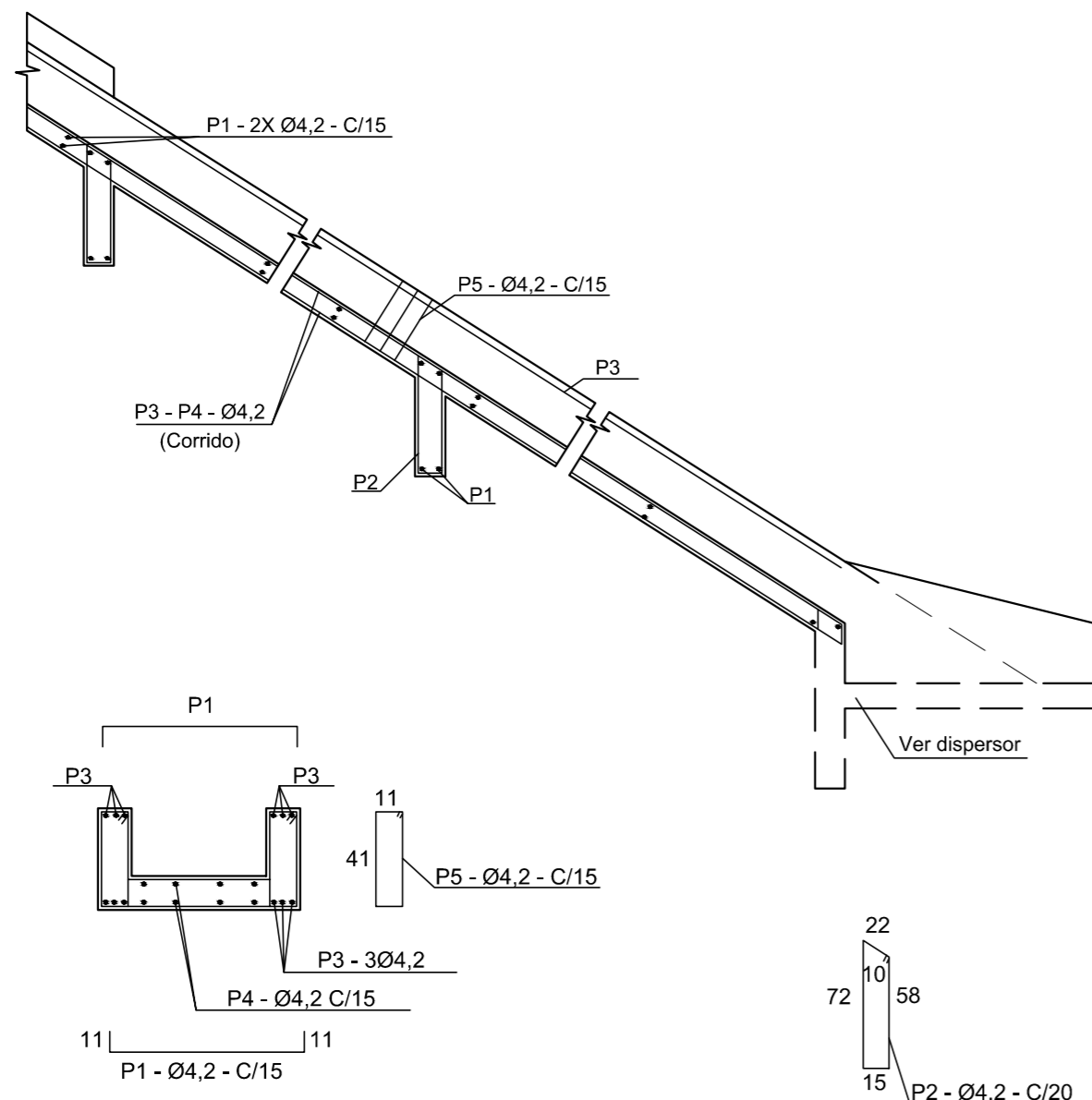
CORTE A - A SEM ESCALA



CORTE B - B SEM ESCALA



ARMAÇÃO SEM ESCALA



CONSUMO POR METRO:

DDA	L (m)	Esc. (m³)	Apil. (m²)	Forma (m²)	Conc. (m³)
01	L=0,40	0,33	0,17	0,72	0,30
03	L=0,50	0,38	0,19	0,75	0,31
05	L=0,60	0,42	0,22	0,78	0,33
07	L=0,70	0,47	0,24	0,81	0,34
09	L=0,80	0,52	0,26	0,84	0,36
11	L=0,90	0,57	0,29	0,87	0,37
13	L=1,00	0,62	0,31	0,90	0,39

ARMADURAS - CONSUMO POR METRO:

DDA	L (m)	Esc. (m³)	Apil. (m²)	Forma (m²)	Conc. (m³)	Aço (Kg)
02	L=0,40	0,33	0,17	0,72	0,30	6,41
04	L=0,50	0,38	0,19	0,75	0,31	6,91
06	L=0,60	0,42	0,22	0,78	0,33	7,32
08	L=0,70	0,47	0,24	0,81	0,34	7,83
10	L=0,80	0,52	0,26	0,84	0,36	8,53
12	L=0,90	0,57	0,29	0,87	0,37	8,81
14	L=1,00	0,62	0,31	0,90	0,39	9,54

ARMADURAS:

QUADRO DE ARMADURAS		
Posição	Ø	Esp.
1	4,2	15
2	4,2	20
3	4,2	-
4	4,2	15
5	4,2	15

OBJETIVO:

ESTA PADRONIZAÇÃO VISA ESTABELECEER AS FORMAS, DIMENSÕES, ESPECIFICAÇÕES E RECOMENDAÇÕES TÉCNICAS PARA AS DESCIDAS D'ÁGUA EM TALUDE DE ATERRO, A SEREM UTILIZADAS EM OBRAS RODOVIÁRIAS.

DEFINIÇÕES:

DESCIDA D'ÁGUA EM TALUDE DE ATERRO É O DISPOSITIVO QUE TEM A FINALIDADE DE CONDUZIR E PROMOVER O DESÁGUE DAS ÁGUAS COLETADAS PELOS DISPOSITIVOS DE DRENAGEM.

APLICAÇÕES:

A DESCIDA D'ÁGUA DEVERÁ SER UTILIZADA EM ATERRO COM ALTURA MÁXIMA DE 6,0 m.

ESPECIFICAÇÕES:

O TERRENO DE FUNDAÇÃO DEVERÁ SER REGULARIZADO E APILOADO MANUALMENTE. O CONCRETO DEVERÁ SER CONSTITUÍDO DE CIMENTO PORTLAND, ÁGUA E AGREGADOS, COM RESISTÊNCIA FCK = 15,0 MPa, DEVENDO SATISFAZER A NBR - 12655 / 2006. A ANCORAGEM INTERMEDIÁRIA É RECOMENDADA COM ESPAÇAMENTO MÁXIMO DE 3,0 m. AS ARMADURAS DEVERÃO SER DE AÇO CA - 60. AS DESCIDAS D'ÁGUA COM NUMERAÇÃO ÍMPAR SÃO EM CONCRETO SÍMPLE E AS DE NUMERAÇÃO PAR SÃO EM CONCRETO ARMADO.

CONTROLES TECNOLÓGICOS:

OS MATERIAIS E MISTURAS DEVERÃO SER SUBMETIDOS AOS ENSAIOS PREVISTOS NA REFERIDA NORMA DA ABNT: - CONCRETO: NBR - 12655/06, NBR - 5739/80; - AGREGADOS PARA CONCRETO: NBR - 7211/05, NBRNM - 26, NBRNH 248, NBR - 71218/82 E NBRNM - 46; - ARMADURAS: NBR - ISO 6892, NBR - 7480/96, NBR - 6153/80, NBR - 6598/84, NBR - 7477/82 E NBR - 7478/82; - AGREGADOS GRAÚDOS: NBR - 6465.

MEDIÇÕES:

SERÁ MEDIDO EM METRO LINEAR, ESTANDO INCLuíDO, A EXECUÇÃO DOS SERVIÇOS E FORNECIMENTO DOS MATERIAIS CONSTANTES NOS QUADROS DE CONSUMO, BEM COMO O TRANSPORTE DE TODOS OS MATERIAIS ATÉ O CANTEIRO DE OBRAS.

ARMADURAS:

DDA	L (m)	Comprimento (m)					Total (m)
		P1	P2	P3	P4	P5	
02	L=0,40	13,60	5,77	12,00	4,00	17,60	58,27
04	L=0,50	15,20	6,27	12,00	6,00	17,60	62,78
06	L=0,60	16,80	8,12	12,00	6,00	17,60	66,58
08	L=0,70	18,40	8,72	12,00	8,00	17,60	71,20
10	L=0,80	20,00	10,88	12,00	10,00	17,60	77,53
12	L=0,90	21,60	11,58	12,00	10,00	17,60	80,06
14	L=1,00	23,20	14,03	12,00	12,00	17,60	86,72

LEGENDA

Esp.	Espaçamento
Esc.	Escavação
Apil.	Apiloamento
Conc.	Concreto
P	Posição das Barras de Aço

LEGENDA

Esp.	Espaçamento
Apil.	Apiloamento
Conc.	Concreto

REV. 00	11/11/22	EMISSÃO INICIAL	DAC
REVISÃO:	DATA :	DESCRIÇÃO:	RESP.:

CLIENTE

Prefeitura Municipal de Pouso Alegre

PROJETO

DAC Engenharia

Rua Miguel Vianna, n° 81, Sala 12
Bairro Morro Chic
CEP: 37500-080 - Itajubá / MG
Tel: (35) 3623-5720
www.dacengenharia.com.br

COORDENAÇÃO
ENG. HD. DENIS DE SOUZA SILVA

RESPONSÁVEL TÉCNICO E AUTOR
ENG. CIVIL FLÁVIA C. BARBOSA CREA: MG-187.842/D

EMPREENDIMENTO
LIGAÇÃO MOYSES LOPES - DAMIÃO RODRIGUES

ENDEREÇO
BAIRRO FISQUEIRA
POUSO ALEGRE - MINAS GERAIS

DISCIPLINA
DRENAGEM

FASE DO PROJETO
EXECUTIVO

ASSUNTO
PROJETO PADRÃO DER - MG
DDA - DESCIDA D'ÁGUA EM TALUDE DE ATERRO

FOLHA N.º
05/09

DATA INICIAL
11/11/2022

ESCALA
SEM ESCALA

REVISÃO
ROO

ARQUIVO
DAC-PMPA-LFDR-PP-DRE-ROO.DWG