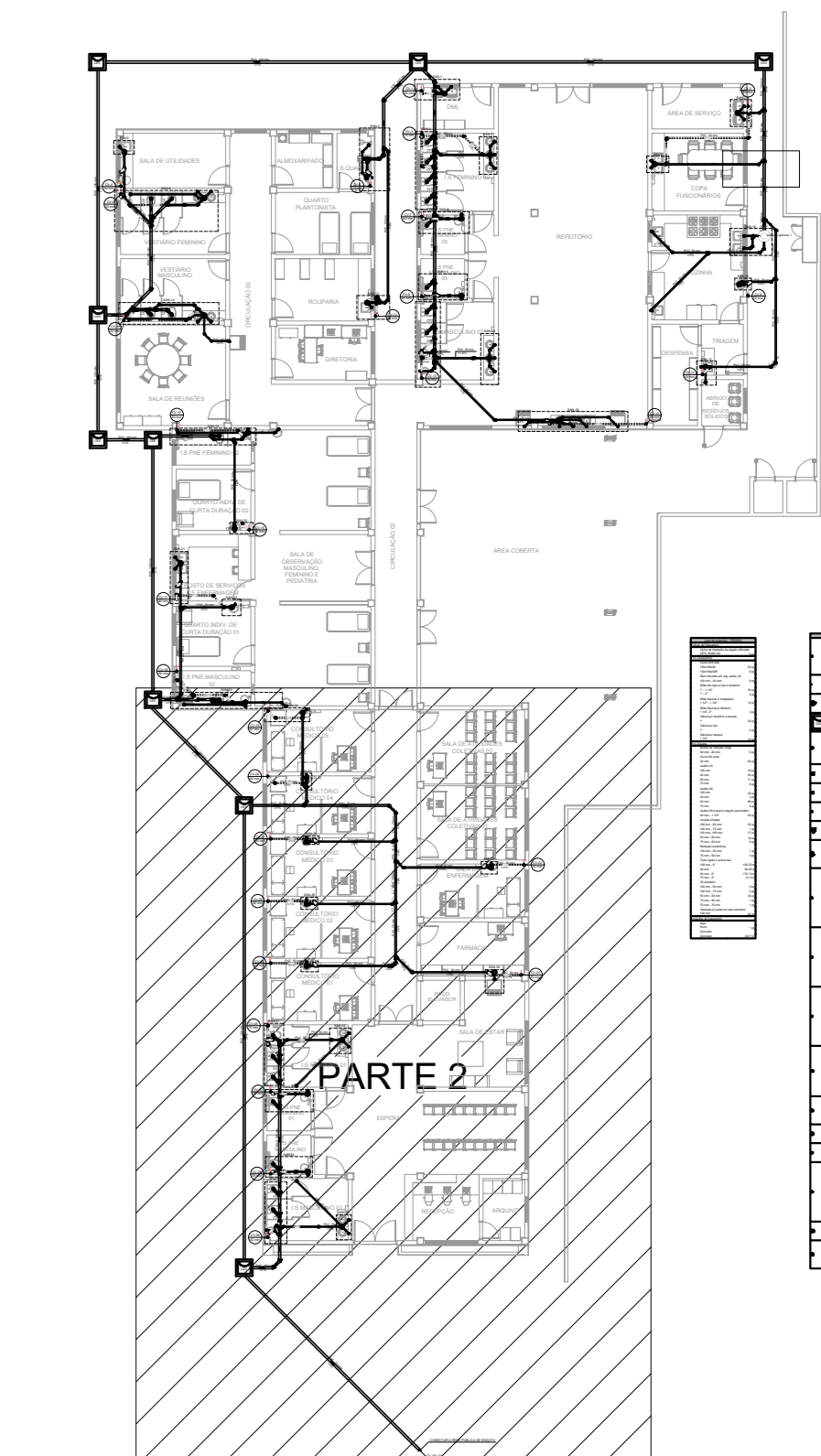
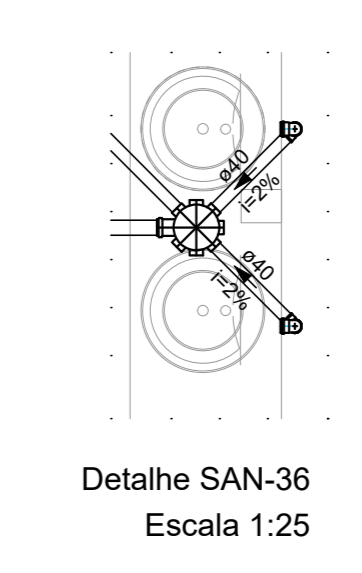
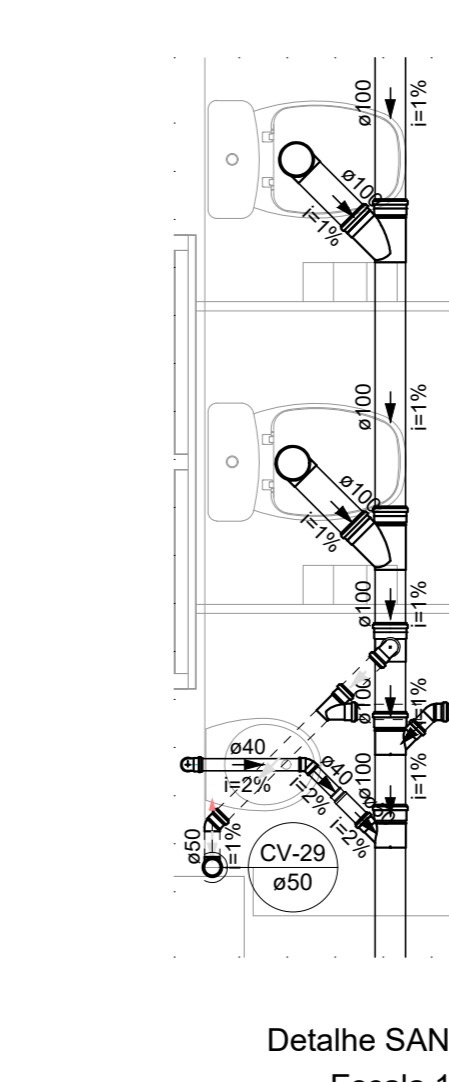
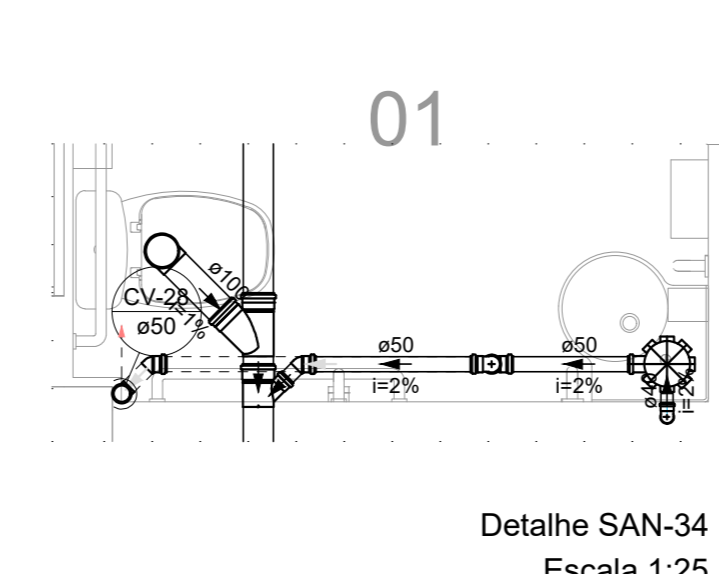
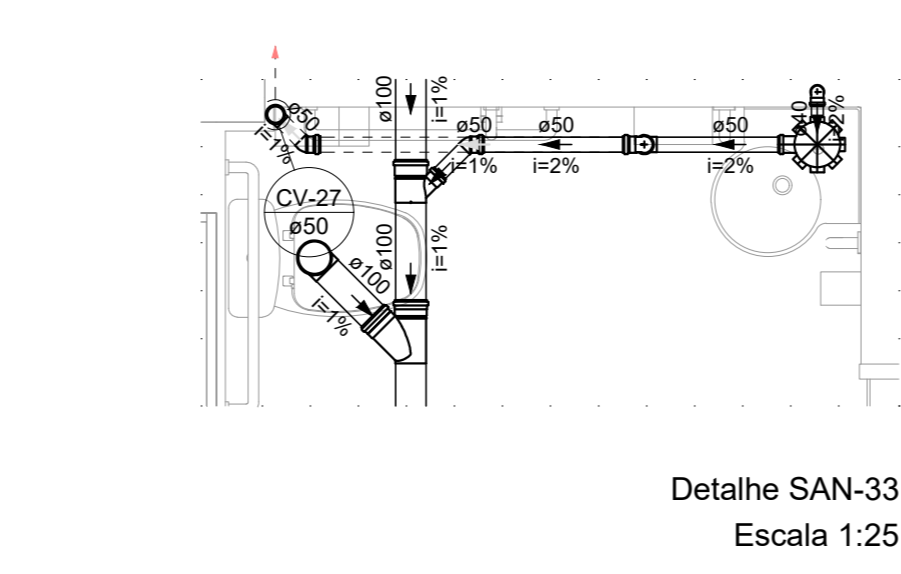
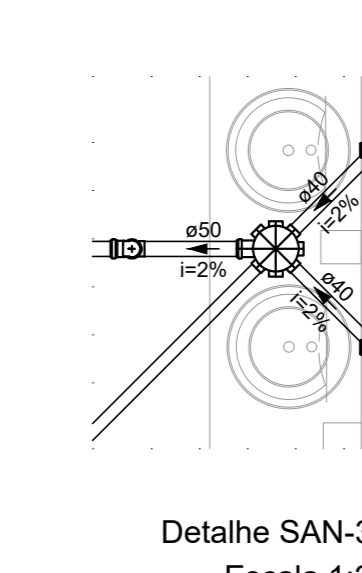
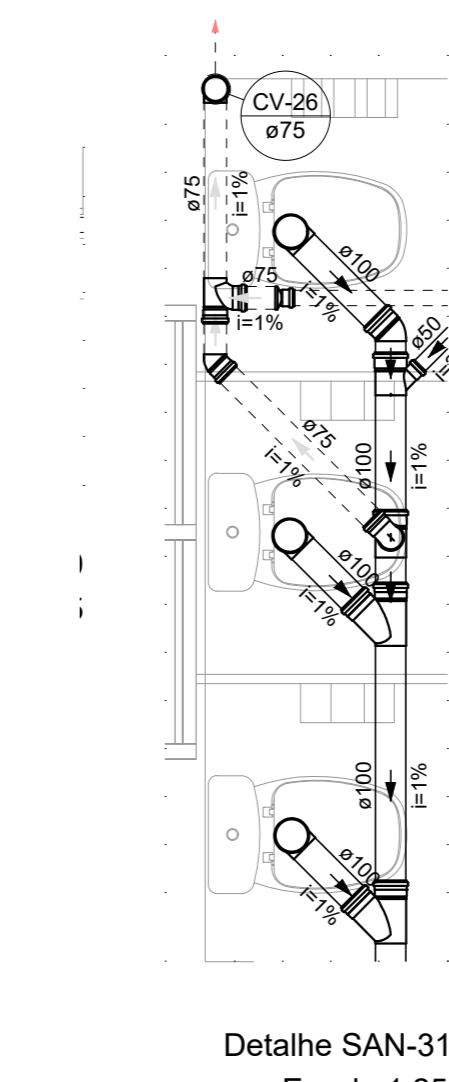
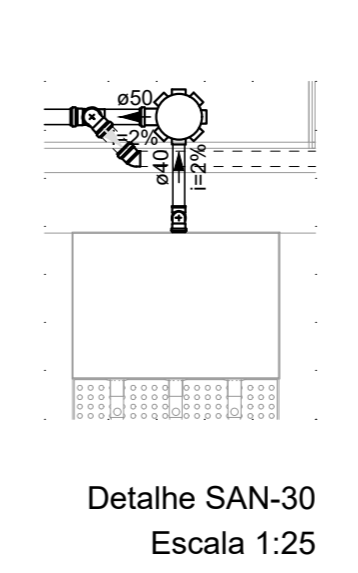
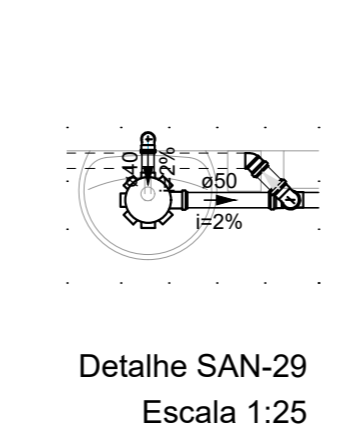
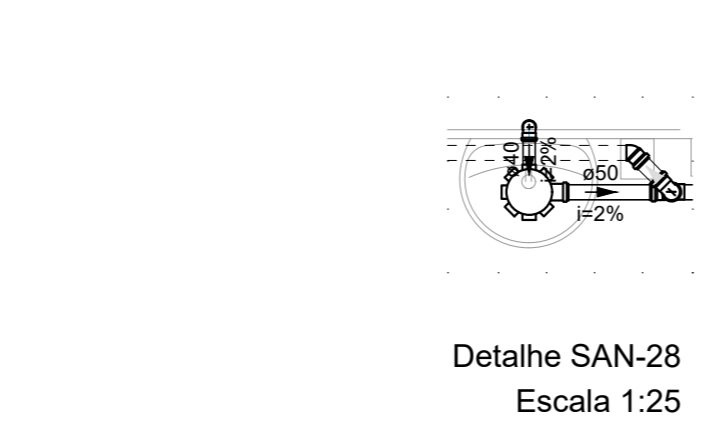
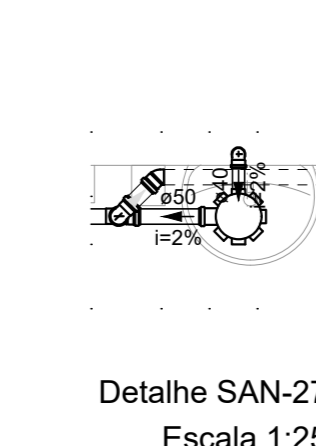
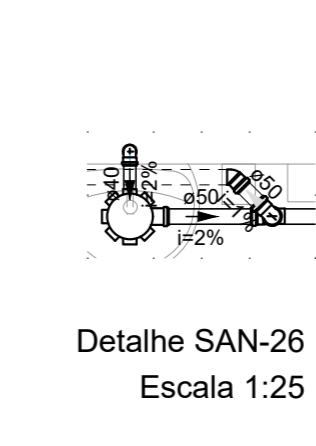
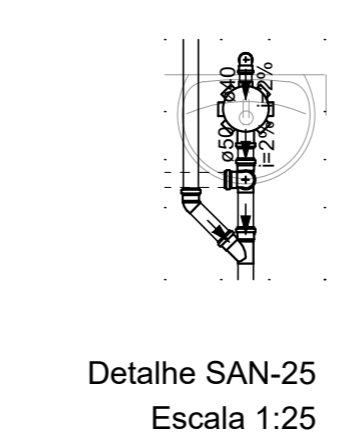
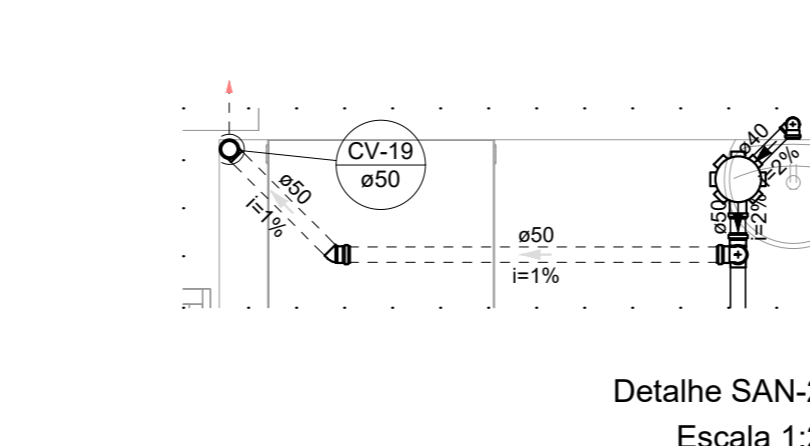
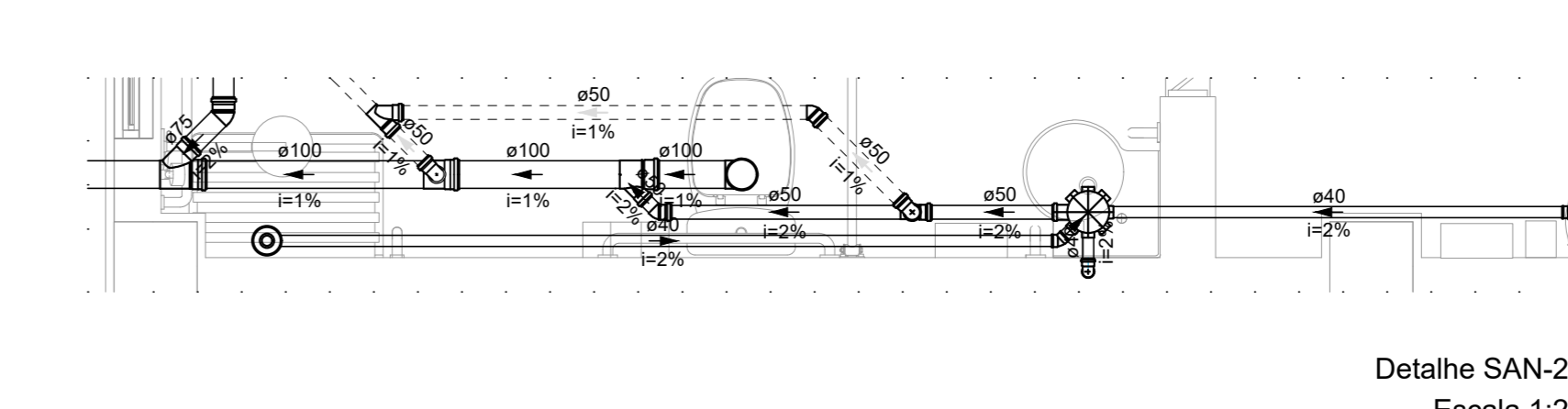
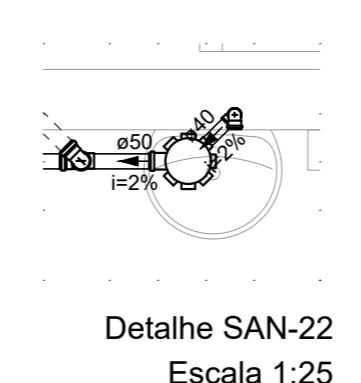
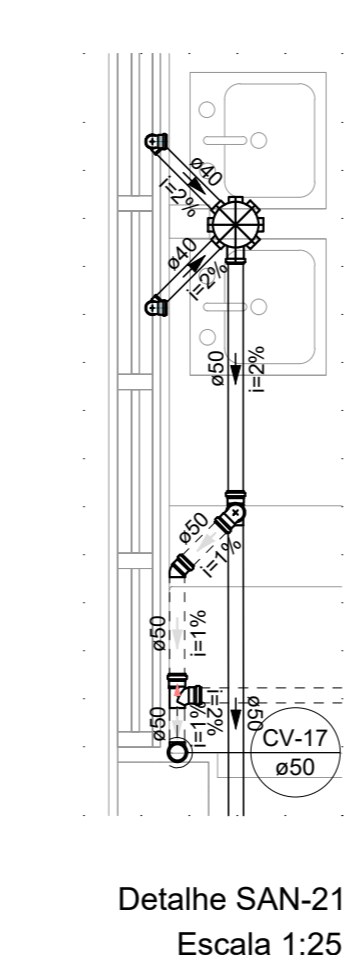
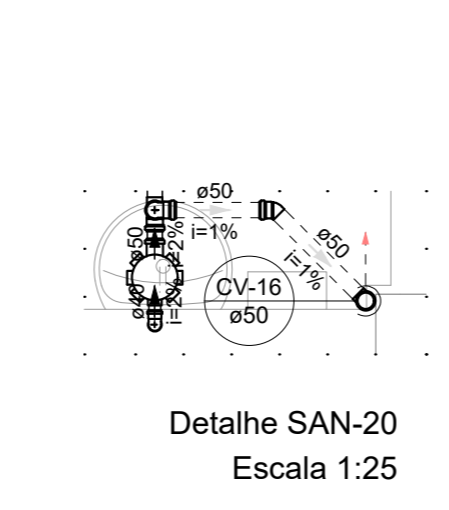
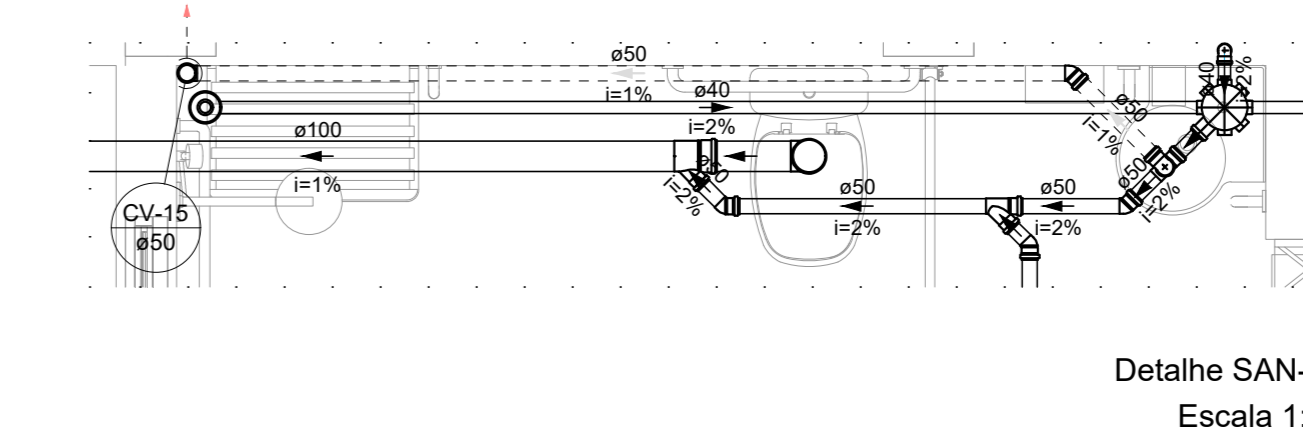
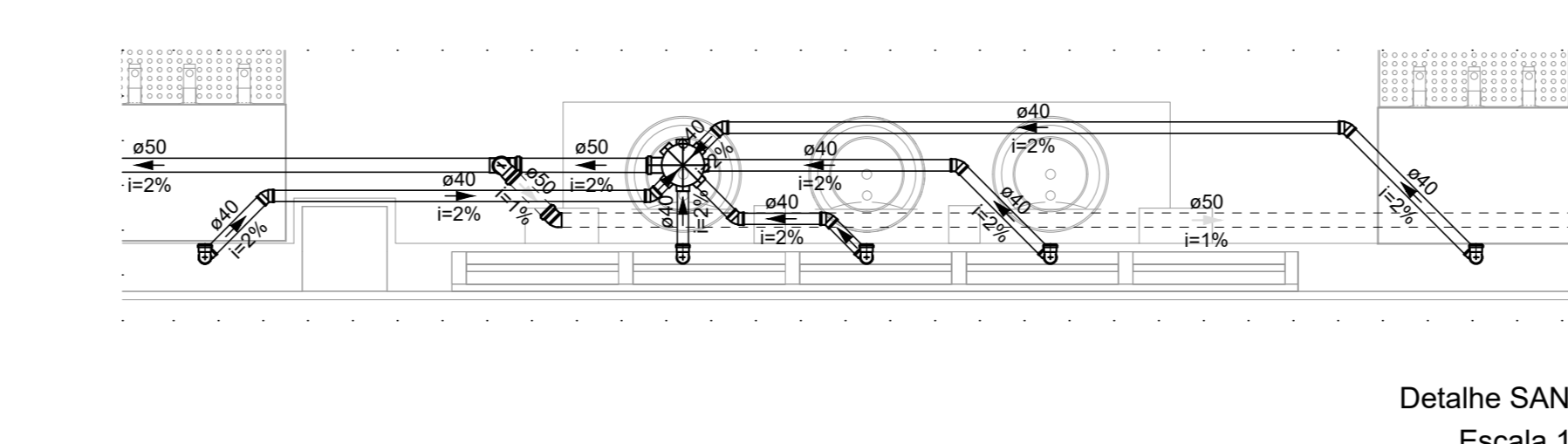
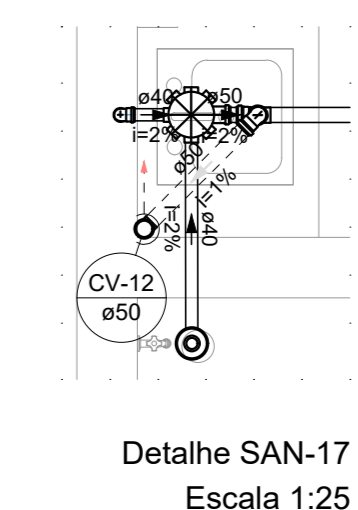
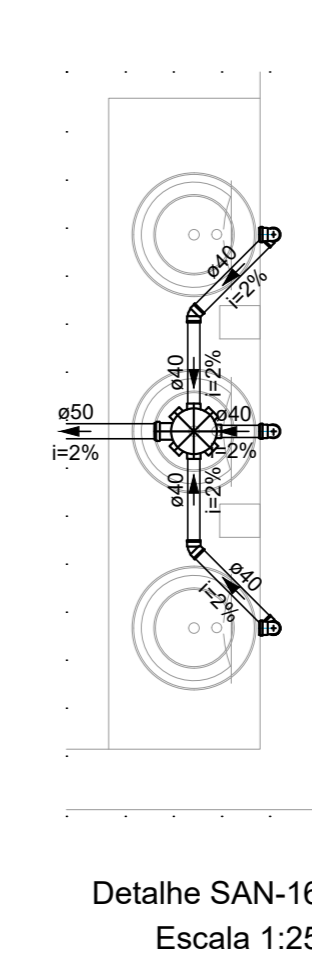
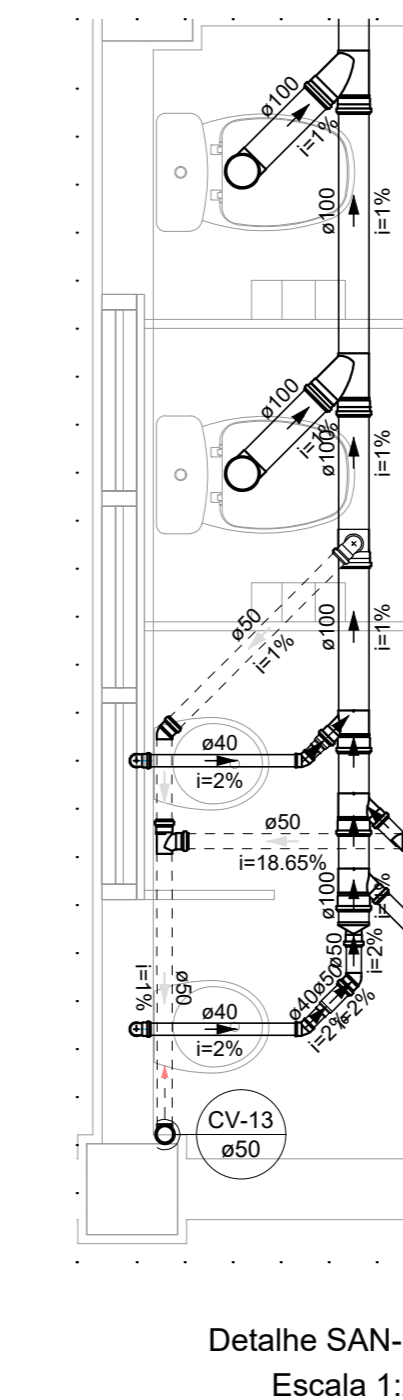
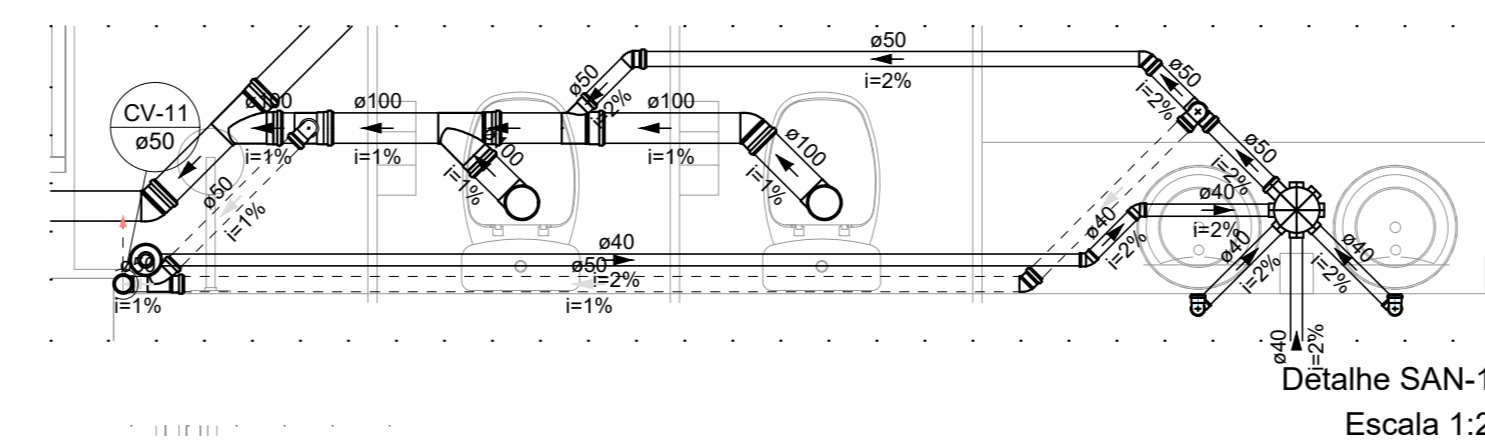


PLANTA BAIXA - TÉRREO - PARTE 2
ESCALA 1:50



PLANTA DE REFERÊNCIA
SEM ESCALA

- NOTAS:
1. TODOS OS TUBOS E CONEXÕES DA REDE DE ESGOTO SANITÁRIO SERÃO EM PVC RÍGIDO;
 2. ADOPTAR DECLIVIDADE MÍNIMA DE 2% PARA OS TUBOS COM DIÂMETROS ATÉ Ø150MM E 1% PARA TUBOS COM DIÂMETROS > Ø150MM;
 3. TODOS OS DIÂMETROS SÃO COYADOS EM MILÍMETROS;
 4. A COLUNA DE VENTILAÇÃO DEVE ULTRAPASSAR EM PELO MENOS 30 cm o NÍVEL DA COBERTURA A FIM DE EVITAR COORES;
 5. TODA TUBULAÇÃO DE VENTILAÇÃO DEVERÁ TER UM ACPLIVE MÍNIMO DE 1%;
 6. AS TUBULAÇÕES VERTICAIS DAS COLUNAS DE VENTILAÇÃO SERÃO EMBUTIDAS NA ALVENARIA;
 7. PARA INSTALAR LOUÇAS CONSULTAR AINDA O PROJETO DE ARQUITETURA;
 8. PASSAR A TUBULAÇÃO ABAIXO DA VIGA BALDRAME EM CASO DE ENCONTRO COM A FUNDAÇÃO REALIZANDO O DESVIO NA TUBULAÇÃO, NÃO INTERFERINDO NA FUNDAÇÃO EXISTENTE.

REV. 01	28/04/23	CONFORME SOLICITAÇÕES DA VIGILÂNCIA SANITÁRIA	DAC
REV. 00	31/07/23	EMISSÃO INICIAL	DAC
REVISÃO:	DATA:	DESCRIÇÃO:	RESP.:
		COORDENAÇÃO: ALDORE CATIANO FERREIRA	
Rua Miguel Vianna, nº 81, 2º Andar Bairro Marro Chic CEP: 37500-080 - Itajubá / MG Tel: (35) 3623-8846 www.dacengenharia.com.br		RESPONSÁVEL TÉCNICO E AUTOR: ENG. CIVIL RAJANA BARBOSA CREA MG-187.842/0	
EMPREENDIMENTO: CONSTRUÇÃO DO CENTRO DE ATENÇÃO PSICOSSOCIAL			
ENDEREÇO: RUA PIRANGUINHO, B. SÃO JOÃO POUSO ALEGRE - MINAS GERAIS		DISCIPLINA: ESGOTO	
ASSUNTO: PROJETO DE INSTALAÇÕES SANITÁRIAS PLANTA BAIXA - TÉRREO E DETALHES		FASE DO PROJETO: EXECUTIVO	
DATA REALIZADA: 31/07/2023		ESCALA: INDICADA	
PROJETO: RGO		APROVAÇÃO: DAC-PMPA-CAPS-PE-ESG-ROT-DWG	
FOLHA Nº: 02/02			