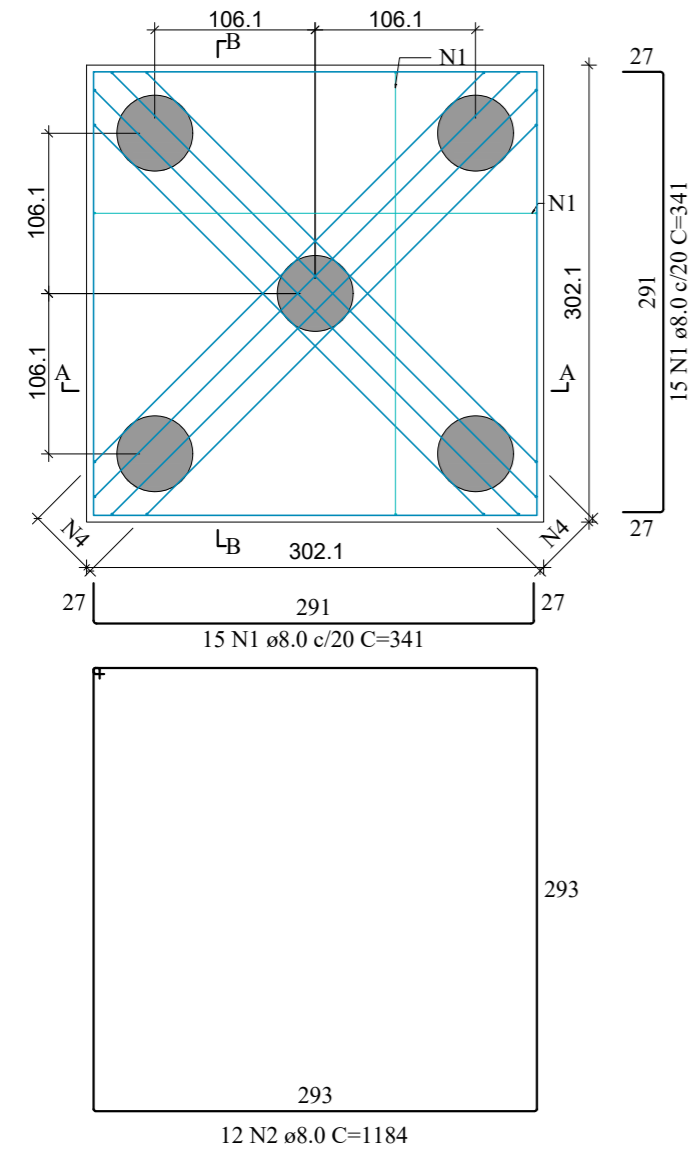
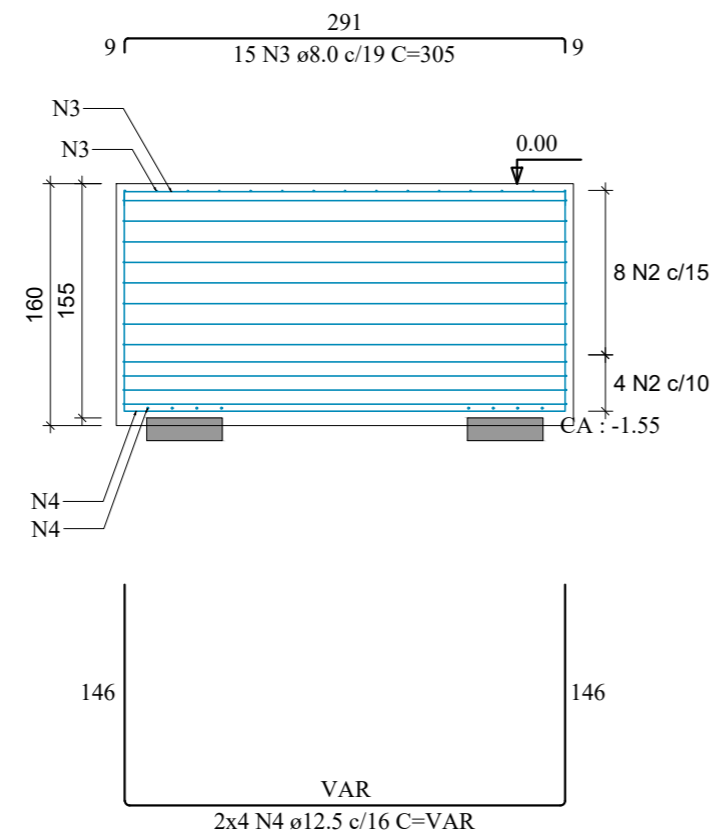


PROJETO DE ABASTECIMENTO DE ÁGUA  
ESCALA INDICADA

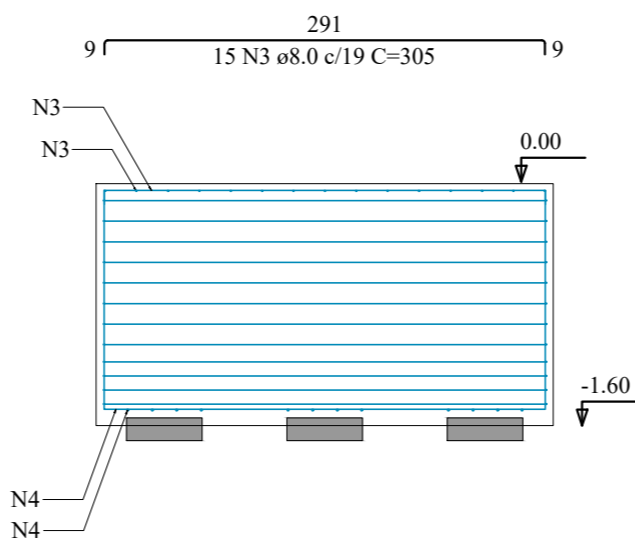
BLOCO DE COROAMENTO  
PLANTA  
Escala 1:50



CORTE A-A  
Escala 1:50



CORTE B-B  
Escala 1:50



RELAÇÃO DO AÇO

B1

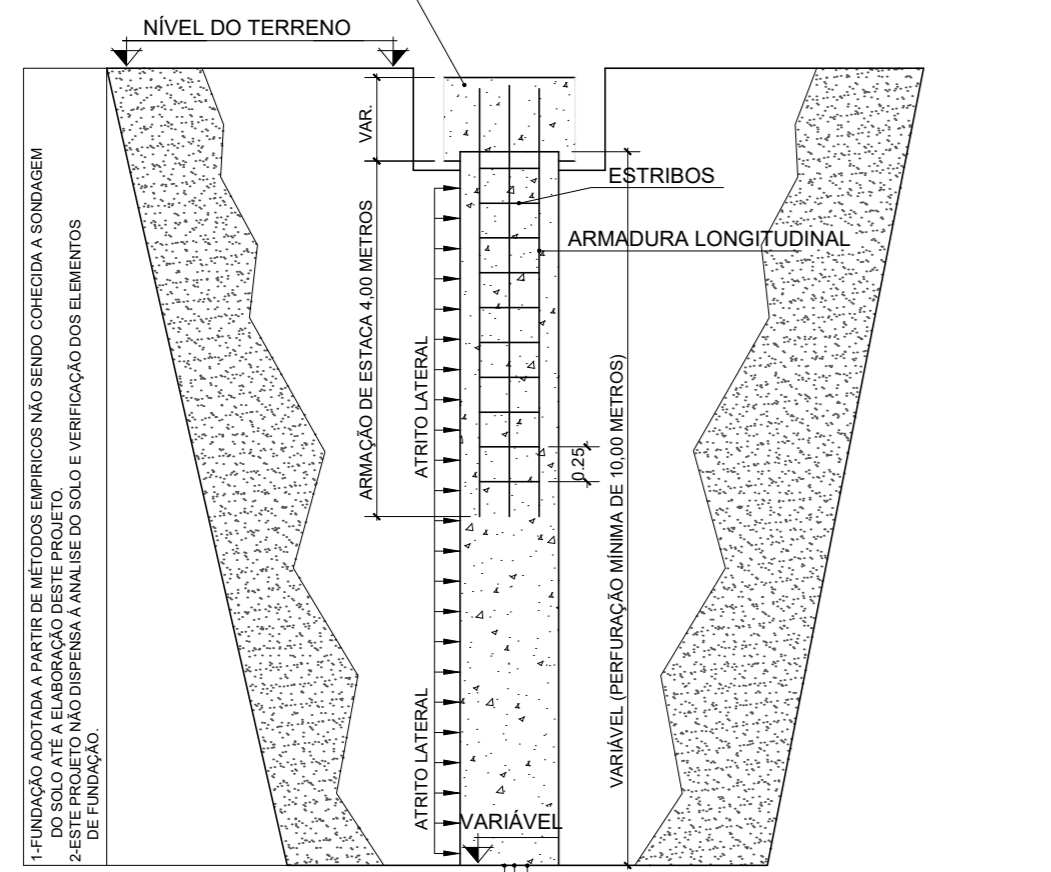
AÇO	N	DIAM (mm)	QUANT	C.UNIT (cm)	C.TOTAL (cm)
CA50	1	8.0	30	341	10230
	2	8.0	12	1184	14208
	3	8.0	30	305	9150
	4	12.5	8	VAR	VAR

RESUMO DO AÇO

AÇO	DIAM (mm)	C.TOTAL (m)	QUANT + 10% (Barras)	PESO + 10% (kg)
CA50	8.0	335.9	31	145.8
	12.5	46.2	5	48.9
PESO TOTAL (kg)				
CA50		194.7		

Volume de concreto (C-30) = 14.56 m<sup>3</sup>  
Área de forma = 19.34 m<sup>2</sup>

BLOCO DE FUNDAÇÃO.



VERIFICAR DURANTE A ESCAVAÇÃO A EXISTÊNCIA DE MATERIAL DESAGRUPADO DO SOLO, EVITANDO ALTO VALOR DE RECALQUE IMEDIATO.

DETALHE DE ESTACA SEM ESCALA

NÍVEL DEFINIDO ATRAVÉS DO CÁLCULO DE FUNDAÇÃO JUNTAMENTE COM LAUDO DE SONDAGEM. NBR: 6122

REQUISITOS DE UM PROJETO DE FUNDAÇÃO

- Os requisitos básicos a que um projeto de fundações deverá atender são:
- Deformações aceitáveis sob as condições de trabalho.
  - Segurança adequada ao colapso do solo de fundação (estabilidade "externa").
  - Segurança adequada ao colapso dos elementos estruturais (estabilidade "interna").
- EXECUÇÕES EM DESACORDO COM AS NORMAS PODEM CAUSAR: Deformações excessivas, colapso do solo e colapsos dos elementos estruturais.

R00	09/08/2021	EMIÇÃO INICIAL	DAC
REVISÃO	DATA	DESCRIÇÃO	RESP.:



Prefeitura Municipal  
de **Pouso Alegre**

 Rua Miguel Vianna, n° 81, Sala 12 Bairro Morro Chic CEP: 37500-080 - Itajubá / MG Tel: (35) 3623-5720 www.dacengenharia.com.br	GERÊNCIA DE PROJETOS DENIS DE SOUZA SILVA CREA: MG-127.216/D
	COORDENAÇÃO DE PROJETOS ALOISIO CAETANO FERREIRA CREA: MG-97.132/D
	RESPONSÁVEL TÉCNICO ENG. CIVIL FLÁVIA C. BARBOSA CREA: MG-187.842/D
	PROJETO FLÁVIA C. BARBOSA
	DESENHO WILLIAM LARI

EMPREENDIMENTO <b>PROJETO DE ABASTECIMENTO DE ÁGUA - E.M. PROFESSORA MARIA BARBOSA</b>	
ENDEREÇO BR-381 KM 807, BAIRRO ALGODÃO POUSO ALEGRE - MINAS GERAIS	DISCIPLINA <b>ESTRUTURAL</b>
ASSUNTO PROJETO DE ABASTECIMENTO DE ÁGUA PARA A ESCOLA MARIA BARBOSA PROJETO ESTRUTURAL DA BASE DE APOIO PLANTA, CORTES E LISTA DE MATERIAIS	FASE DO PROJETO <b>EXECUTIVO</b>
	FOLHA Nº: <b>04</b>
DATA INICIAL 09/08/2021	ESCALA INDICADA
REVISÃO R00	ARQUIVO DAC-PMPA-PCA-DET-PE-R00.DWG