

SSA - SAÍDA D'ÁGUA SIMPLES, EM TALUDE DE ATERRO - TIPO 01 SEM ESCALA

OBJETIVO:

ESTA PADRONIZAÇÃO VISA ESTABELECEER AS FORMAS, DIMENSÕES, ESPECIFICAÇÕES E RECOMENDAÇÕES TÉCNICAS PARA OS TAMPÕES DE FERRO FUNDIDO CINZENTO, A SEREM UTILIZADAS EM OBRAS RODOVIÁRIAS.

DEFINIÇÕES:

SAÍDA D'ÁGUA É O DISPOSITIVO QUE CAPTA AS ÁGUAS DA SARJETA DE ATERRO, DESAGUANDO-AS NO TERRENO NATURAL OU CONDUZINDO-AS PARA AS DESCIDAS D'ÁGUA.

APLICAÇÕES:

A SAÍDA SERÁ POSICIONADA EM PONTOS INTERMEDIÁRIOS DAS SARJETAS E / OU MEIO FIO ONDE O CÁLCULO DO COMPRIMENTO CRÍTICO (LIMITE DA CAPACIDADE HIDRÁULICA) DETERMINAR, E NOS LOCAIS DO DESAGUE FINAL.

ESPECIFICAÇÕES:

O TERRENO DE FUNDAÇÃO DEVERÁ SER REGULARIZADO E APOIADO MANUALMENTE. O CONCRETO DEVERÁ SER CONSTITUÍDO DE CIMENTO PORTLAND, ÁGUA E AGREGADOS, COM RESISTÊNCIA FCK = 15,0 MPa. AS FORMAS DEVERÃO SER CONSTITUÍDAS DE CHAPAS DE COMPENSADO RESINADO TRAVADAS DE FORMA A PROPORCIONAR PAREDES LISAS E SEM DEFORMAÇÕES.

CONTROLES TECNOLÓGICOS:

OS MATERIAIS E MISTURAS DEVERÃO SER SUBMETIDOS AOS ENSAIOS PREVISTOS NA REFERIDA NORMA DA ABNT: - CONCRETO: NBR - 12655/06, NBR - 5739/80; - AGREGADOS PARA CONCRETO: NBR - 7211/05, NBRNM - 26, NBRNH 248, NBR - 71218/82 E NBRNM - 46.

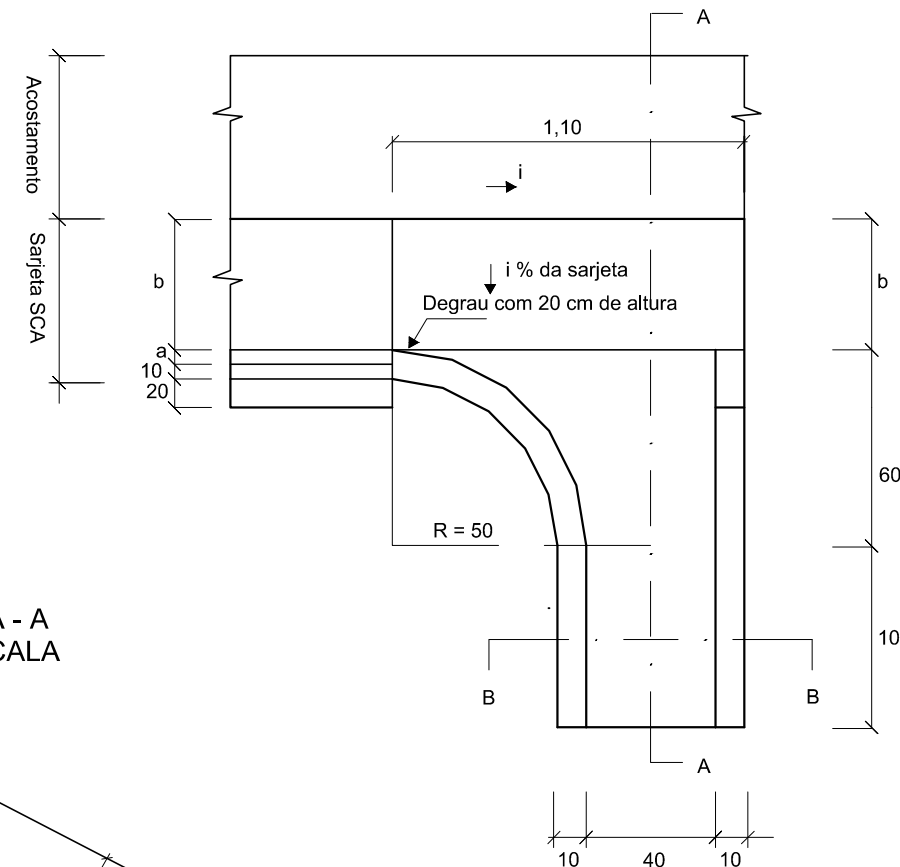
MEDIÇÕES:

SERÁ MEDIDO EM UNIDADE, ESTANDO INCLUÍDO A EXECUÇÃO DOS SERVIÇOS E FORNECIMENTO DOS MATERIAIS CONSTANTES NOS QUADROS DE CONSUMO, BEM COMO O TRANSPORTE DE TODOS OS MATERIAIS ATÉ O CANTEIRO DE OBRAS.

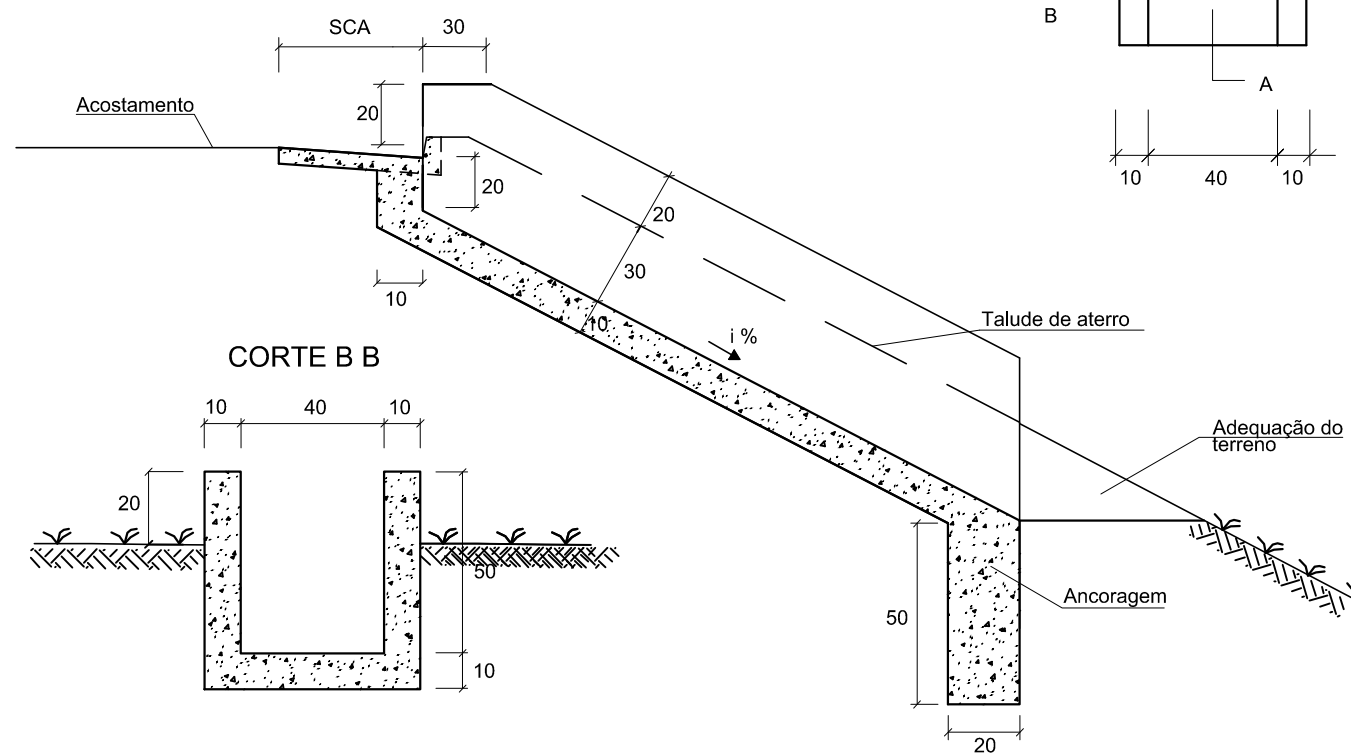
CONSUMO POR UNIDADE

TIPO SSA	DISCRIMINAÇÃO			
	ESCAVAÇÃO (m³)	APIOAMENTO (m²)	FORMA (m²)	CONCRETO (m³)
UN	(m³)	(m²)	(m²)	(m³)
02	0,274	0,490	3,950	0,300
ACRESCENTAR O CONCRETO DA ÁREA DA SARJETA				$(h^2 + b^2) \times 0,07$

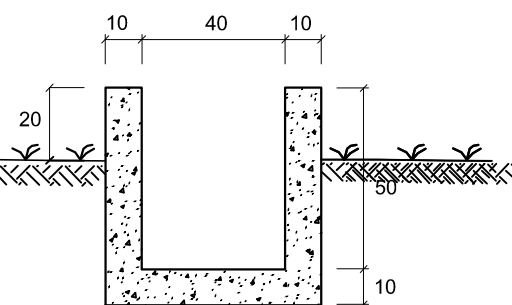
PLANTA SEM ESCALA





CORTE A - A SEM ESCALA



CORTE B B



CLIENTE  Prefeitura Municipal de Pouso Alegre	PROJETO  Rua Miguel Vianna, n° 81, Sala 12 Bairro Morro Chic CEP: 37500-080 - Itajubá / MG Tel: (35) 3623-5720 www.dacengenharia.com.br	COORDENAÇÃO ENG. HÍD. DENIS DE SOUZA SILVA	EMPREENDIMENTO LIGAÇÃO MOYSES LOPES – DAMIÃO RODRIGUES		DISCIPLINA DRENAGEM
		RESPONSÁVEL TÉCNICO ENG. CIVIL FLÁVIA C. BARBOSA CREA: MG-187.842/D	ENDEREÇO BAIRRO FAISQUEIRA POUSO ALEGRE – MINAS GERAIS		
REV. 00 11/11/22 EMISSÃO INICIAL DAC		ASSUNTO PROJETO PADRÃO – DER MG SSA- SAÍDA D'ÁGUA SIMPLES, EM TALUDE DE ATERRO- TIPO 01		FOLHA Nº. 03/09	
REVISÃO DATA : DESCRIÇÃO: RESP.:		DATA INICIAL 11/11/2022	ESCALA SEM ESCALA	REVISÃO R00	ARQUIVO DAC-PMPA-LFDR-PP-DRE-R00.DWG