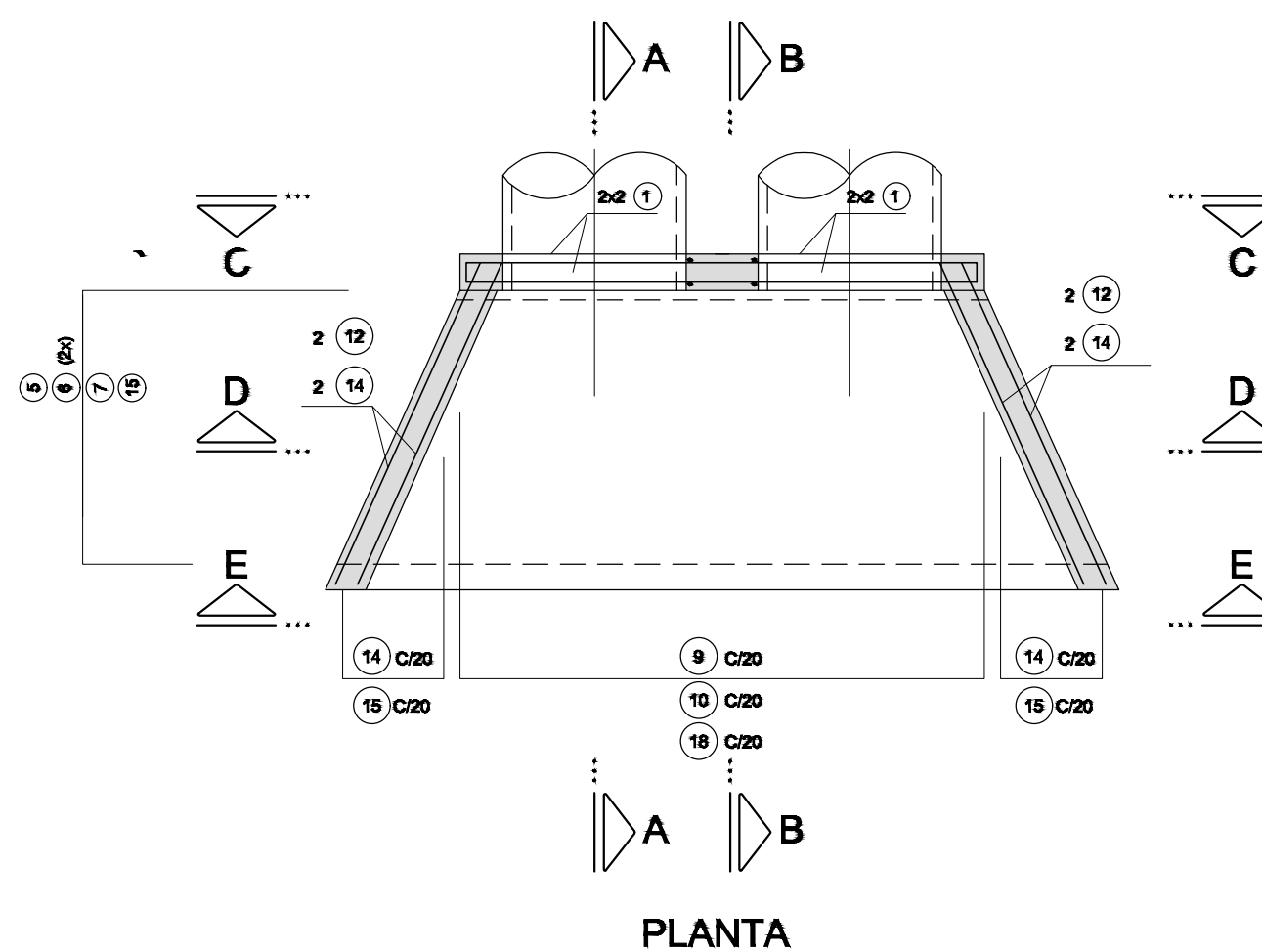
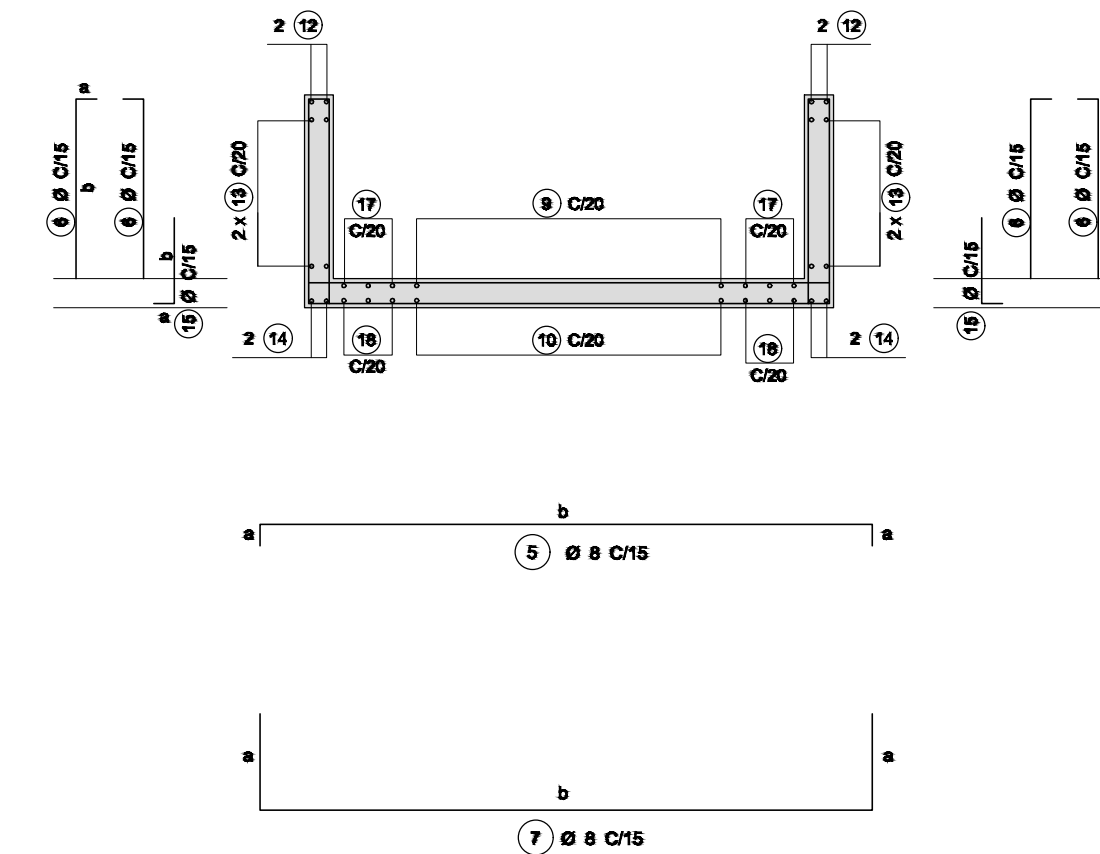
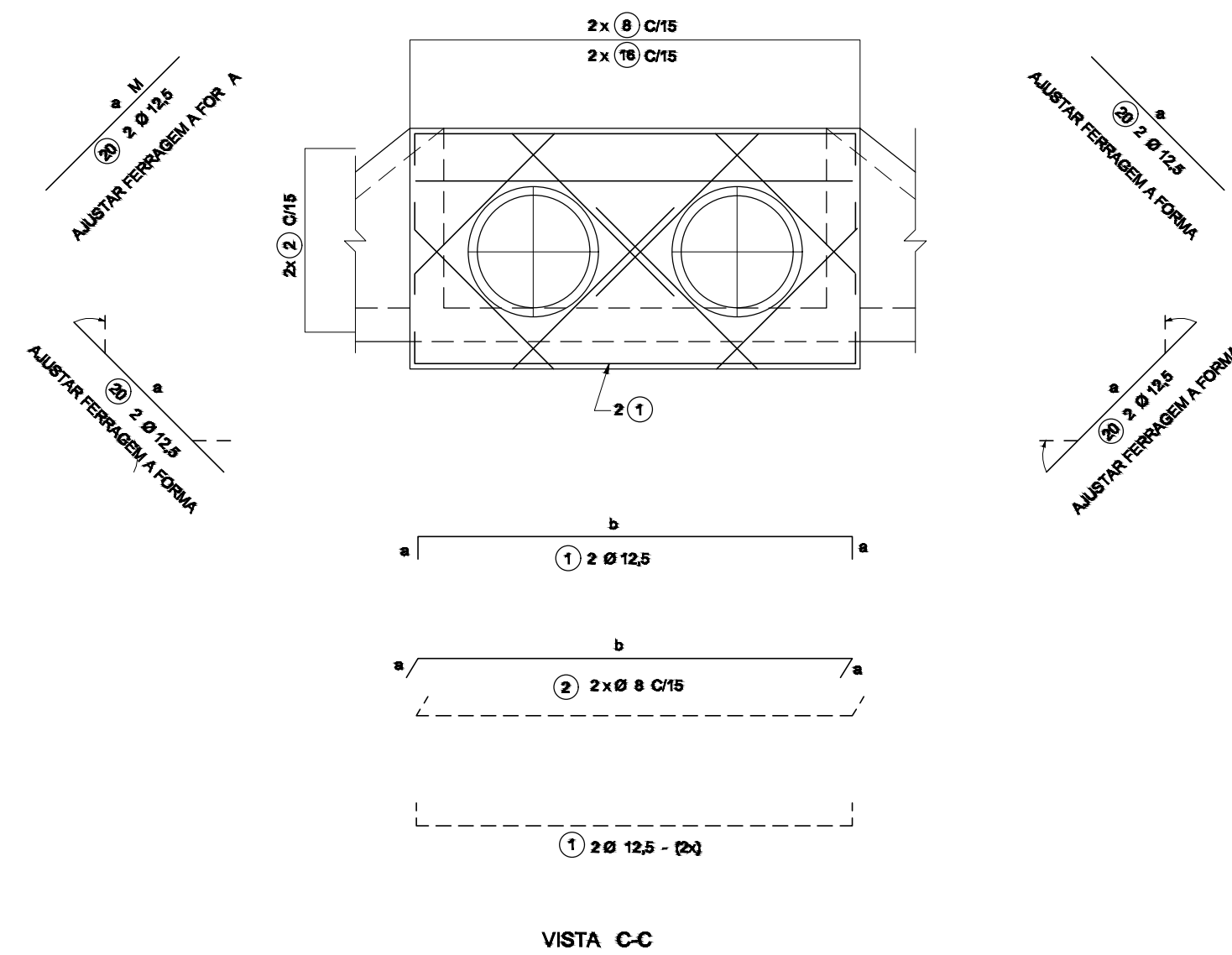
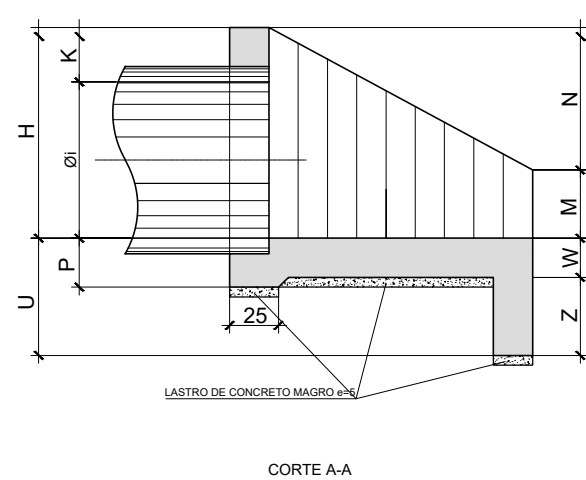
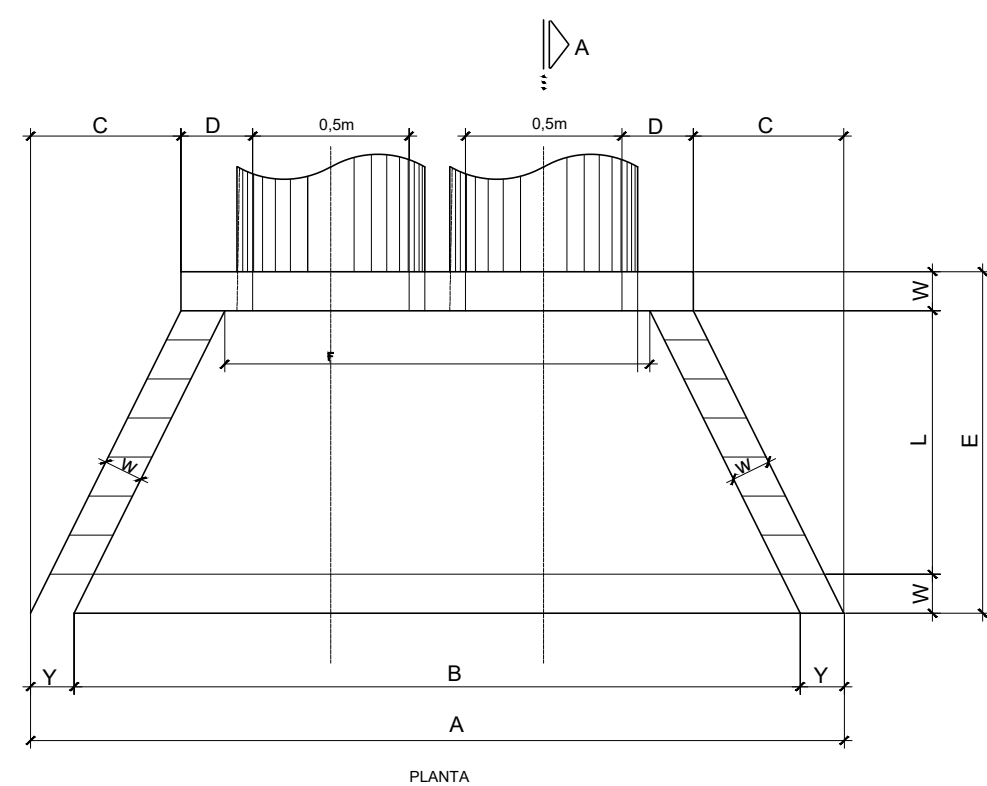
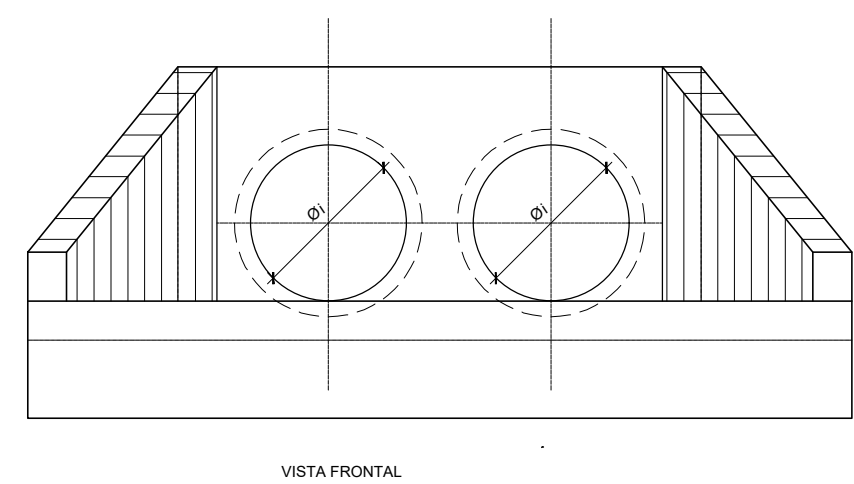


BOCA DE BUEIRO SIMPLES TUBULAR EM CONCRETO ARMADO- DUPLA DN500MM



CORTE D-D

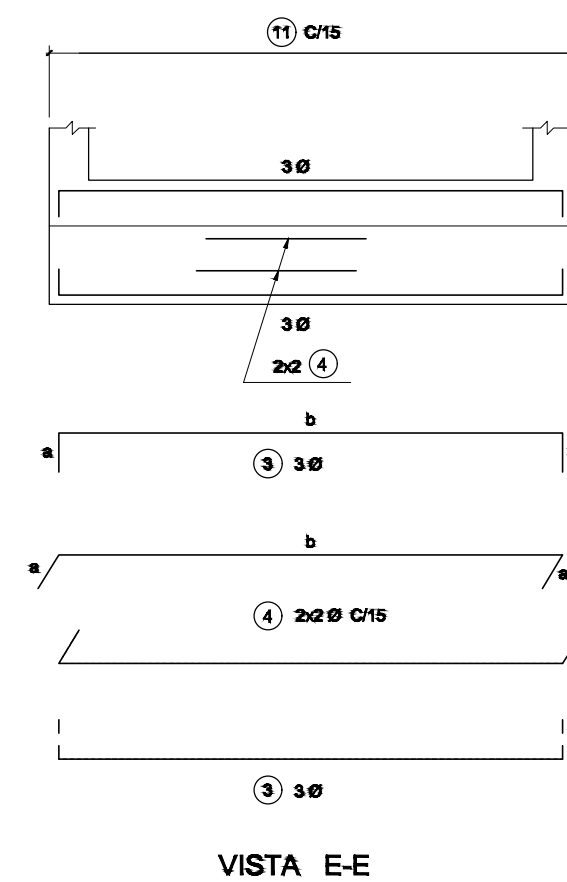
Lista de Ferros Ø 1,00 m								
POS.	Ø	QUAN.	DIMENSÕES				COMPRIMENTOS UNIT.	TOTAL
			a	b	c	d		
1	12,5	4	20	188	-	-	228	912
2	8	22	14	188	-	-	216	4752
3	10	6	20	VAR	-	-	CM=292	2352
4	8	4	14	VAR	-	-	CM=380	1520
5	8	10	14	VAR	-	-	CM=300	3000
6	8	44	14	VAR	-	-	CM=105	4620
7	8	11	50	VAR	-	-	CM=380	4180
8	8	28	14	142	-	-	156	4368
9	8	10	14	179	50	-	243	2430
10	8	10	14	179	-	-	207	2070
11	8	23	54	14	-	-	155	3565
12	10	4	16	215	-	-	247	988
13	8	32	14	VAR	-	-	CM=154	4928
14	10	4	14	202	-	-	230	920
15	8	22	14	50	-	-	6	1408
16	8	28	14	60	-	-	74	2072
17	8	10	14	VAR	50	-	CM=170	1700
18	8	10	14	VAR	-	-	CM=134	1340
19	8	14	45	24	20	33	142	1988
20	12,5	8	210	-	-	-	210	1680

RESUMO AÇO CA-50		
Ø (mm)	COMPR. (m)	PESO (kg)
8	439,41	176
10	42,60	26
12,5	25,92	26
TOTAL		228

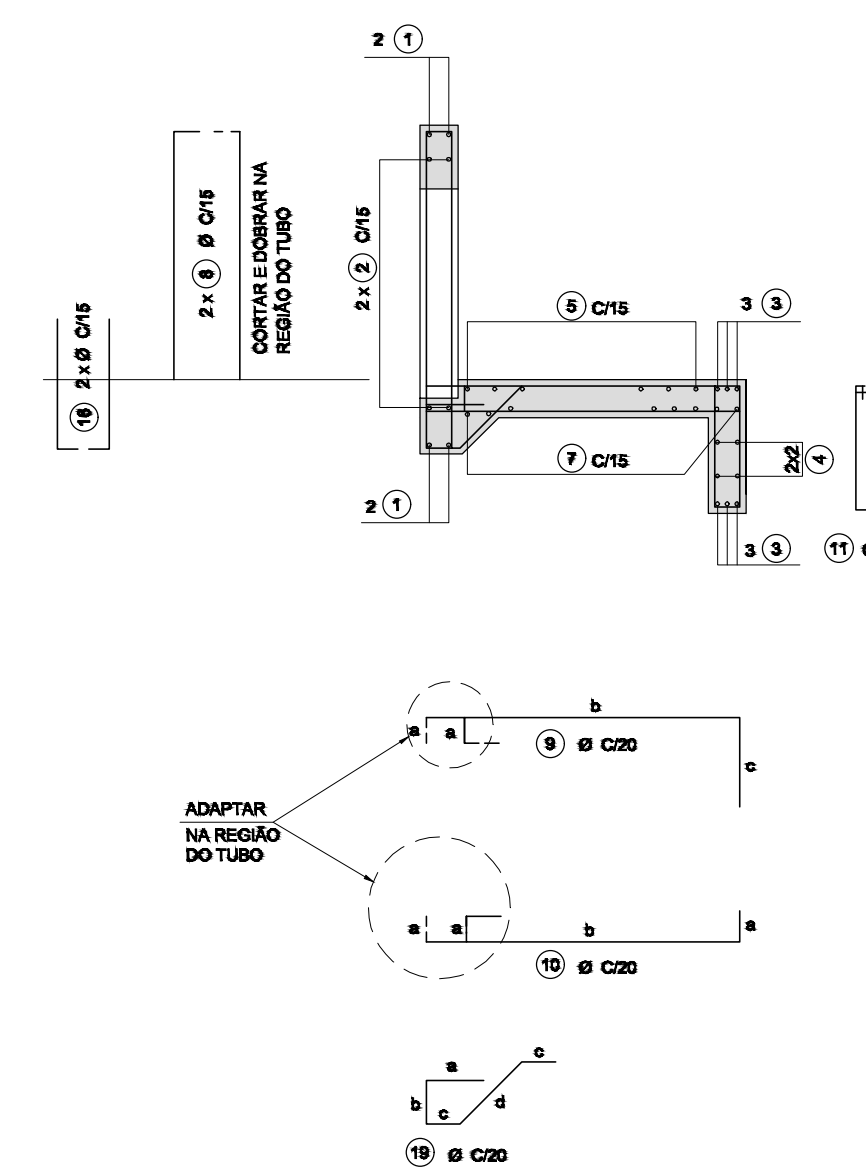
Øi (m)	TABELA DE DIMENSÕES (cm)															
	A	B	C	D	E	F	H	K	L	M	N	P	U	W	Y	Z
1,00	359	315	82,5	47	185	150	145	45	145	35	110	30	60	20	22	40

TABELA DE DIMENSÕES			
Øi (m)	QUANTIDADES PARA 1 BOCA		
1,00	CONCRETO	m³	2,33
	FORMAS	m²	15,18
	LASTRO	m²	0,25

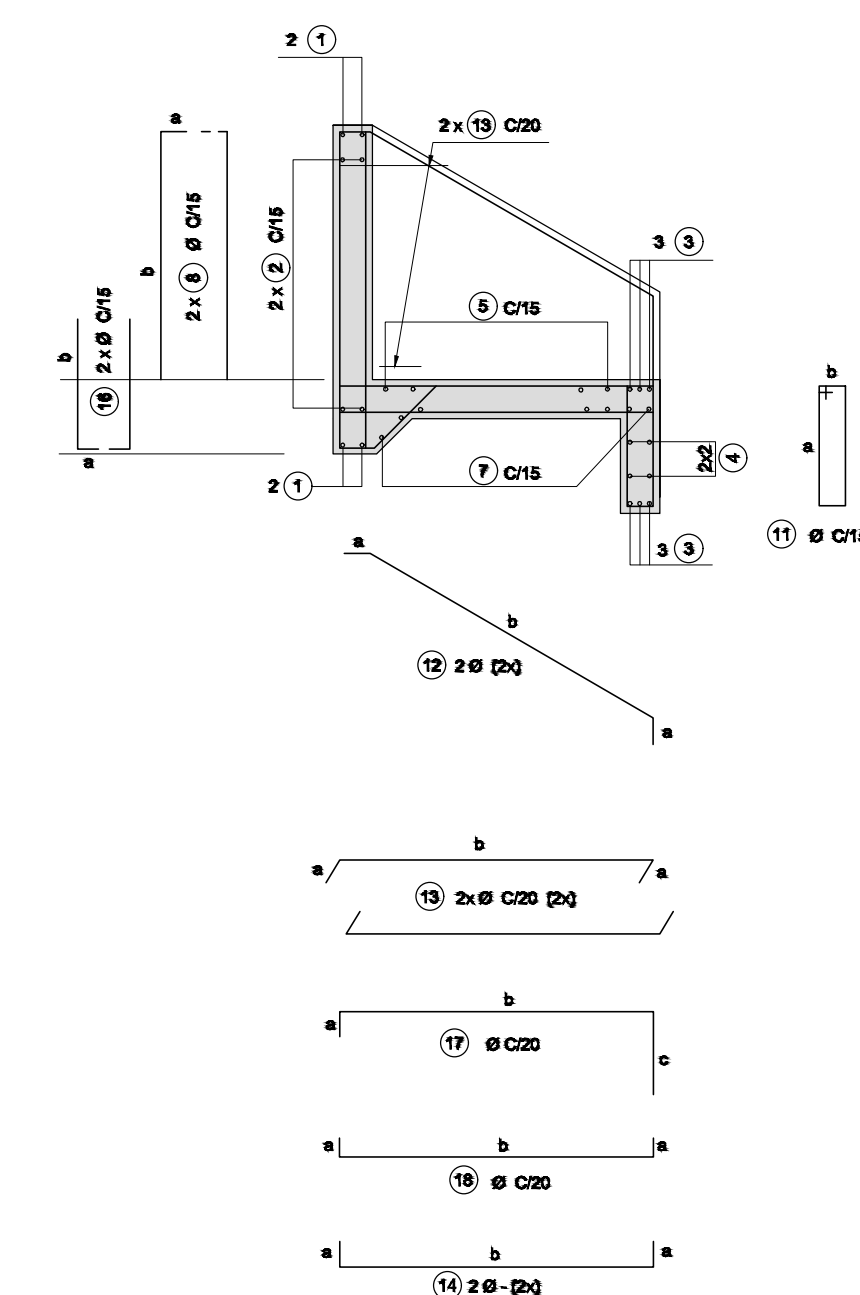
- NOTAS:
- 1- MEDIDAS EM CENTÍMETRO, EXETO ONDE INDICADO.
 - 2-CARACTERÍSTICAS DOS MATERIAIS:
 - CONCRETO ESTRUTURAL-CLASSE C25 (fck > 25 MPa)
 - FATOR ÁGUA/CEMENTO ≤ 0,65 MPa
 - CONCRETO MAGRO- CLASSE C10 (fck > 10 MPa)
 - AÇO CA-50 (fyk > 500MPa)
 - 3- CÔMPRIMENTO DA ARMADURA- c= 3cm.
 - 4- PARA ARMAÇÃO VER PP-DE-H07/050
 - 5- TENSÃO ADMISSÍVEL NO SOLO DE FUNDAÇÃO; DEVERÁ SER DEFINIDA EM FUNÇÃO DAS CONDIÇÕES LOCAIS, EM SOLOS MUITO COMPRESSÍVEIS DEVERÁ SER FEITA A REMOÇÃO DO MATERIAL MOLE E REATERRO COM SOLO SELECIONADO COMPACTADO.
 - 6- OS TUBOS DEVERÃO SER ASSENTADOS DE MODO QUE A BOLSA FIQUE POSICIONADA NO LADO DE MONTANTE DO BUEIRO, NA BOCA DE ENTRADA, PARA MELHORAR CONDIÇÕES HIDRÁULICAS DE ENTRADA.



- NOTAS:
- 1- MEDIDAS EM CENTÍMETRO, EXCETO INDICAÇÃO CONTRÁRIA;
 - 2- CARACTERÍSTICAS DOS MATERIAIS:
 - CONCRETO ESTRUTURAL-CLASSE C25 (fck > 25 MPa).
 - COM USO DE CIMENTO CP. III-RS.
 - CONSUMO MÍNIMO DE CIMENTO=200 Kg/m³.
 - CONCRETO MAGRO- CLASSE C10 (fck > 10MPa)
 - AÇO CA-50 (fyk > 500 MPa)
 - 3- COBRIMENTO DA ARMADURA- c=3 cm.
 - 4- OS FERROS QUE INTERFERIREM COM AS ABERTURAS DEVERÃO SER CORTADOS E DOBRADOS.



CORTE A-A



CORTE B-B

REV. 00 29/10/21 EMISSÃO INICIAL		DAC
REVISÃO: DATA : DESCRIÇÃO:		RESP.:
CLIENTE		
 <p>Prefeitura Municipal de Pouso Alegre</p>		
 <p>Rua Miguel Vienna, nº 81, Sala 12 Bairro Morro Chic CEP: 37500-080 - Itajubá / MG Tel: (35) 3623-5720 www.docengenharia.com.br</p>	GERÊNCIA DE PROJETOS FELIPE G. ALEXANDRE CREA: MG-245.296/D COORDENAÇÃO DE PROJETOS ALOISIO CAETANO FERREIRA CREA: MG-97.132/D RESPONSÁVEL TÉCNICO ENG. DENIS DE SOUZA SILVA CREA: MG-127.216/D PROJETO IGOR PAIVA LOPES DESENHO IGOR PAIVA LOPES	
EMPREENHAMENTO		
BACIA DO JOÃO PAULO – OBRAS DE IMPLANTAÇÃO DE DRENAGEM URBANA DO BAIRRO PRIMAVERA		
ENDEREÇO CENTRO, JARDIM PRIMAVERA POUSO ALEGRE – MINAS GERAIS	DISCIPLINA DRENAGEM	
ASSUNTO PROJETO PADRÃO BOCA DE BUEIRO SIMPLES TUBULAR EM CONCRETO ARMADO DUPLA DN500MM	FASE DO PROJETO EXECUTIVO	
DATA INICIAL 29/10/2021	ESCALA INDICADA	REVISÃO ROO
ARQUIVO DAC-FMPA-JDP-PE-PP-DE-ROO.DWG	FOLHA Nº. 03/05	