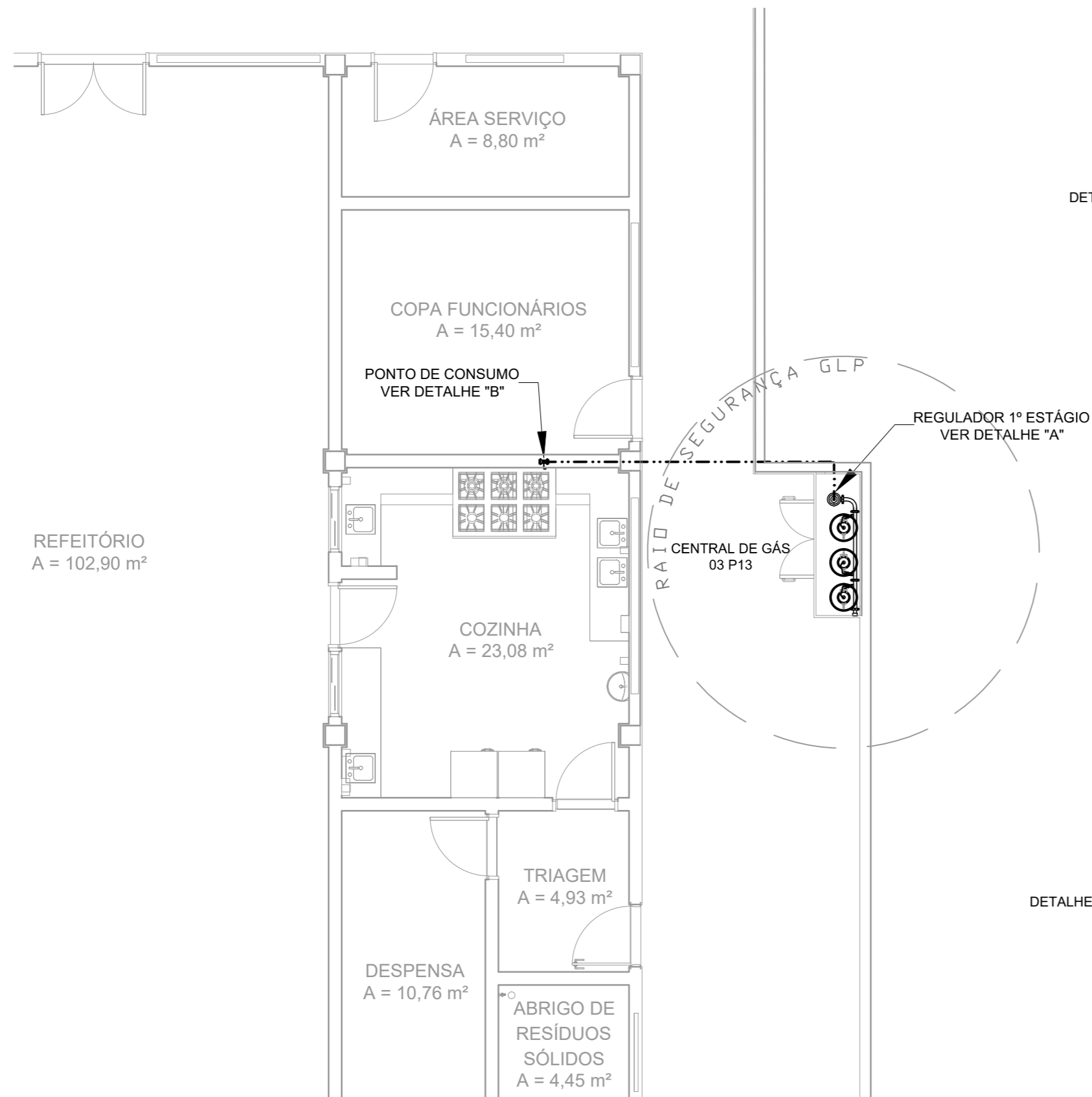
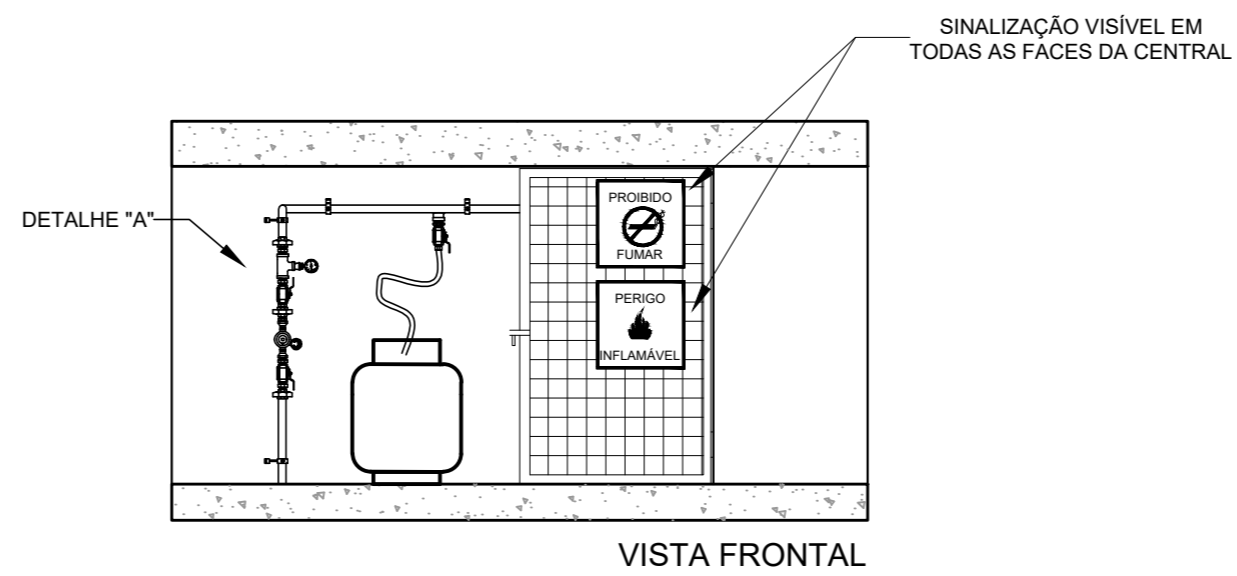
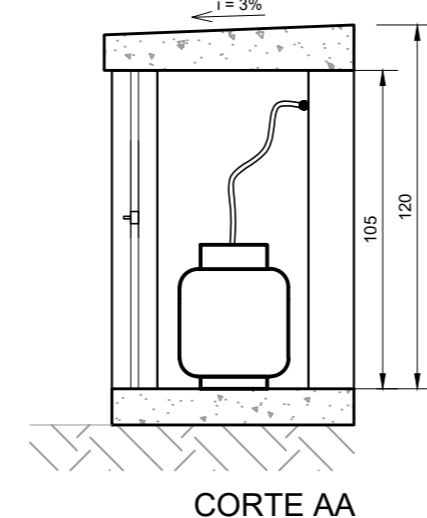
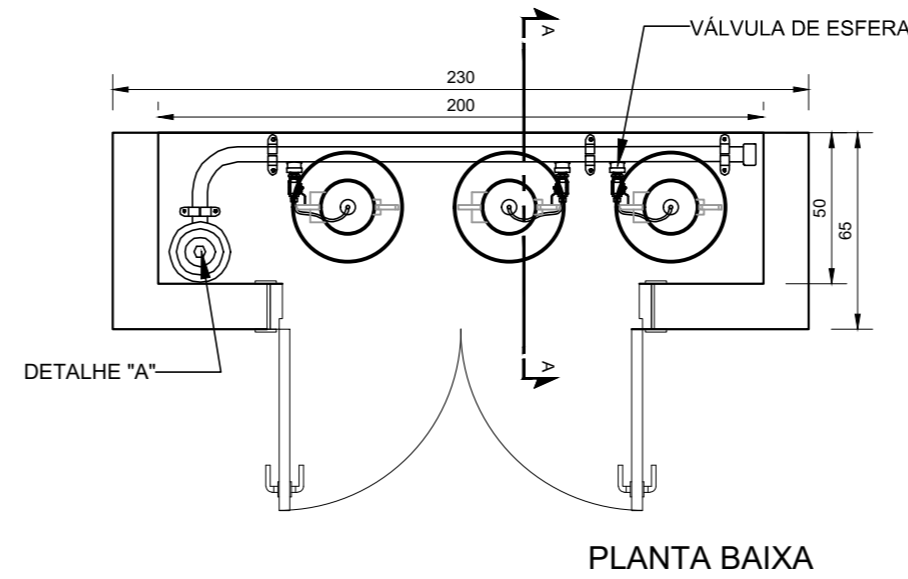


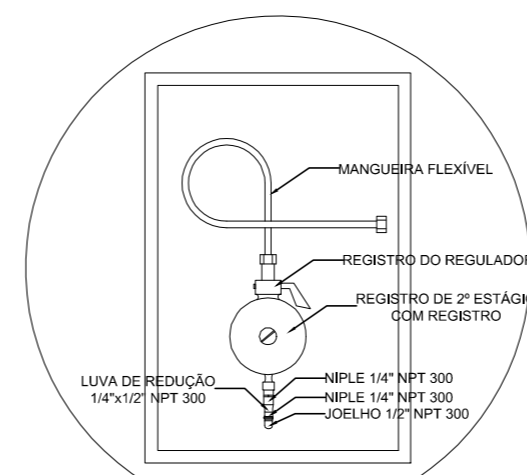
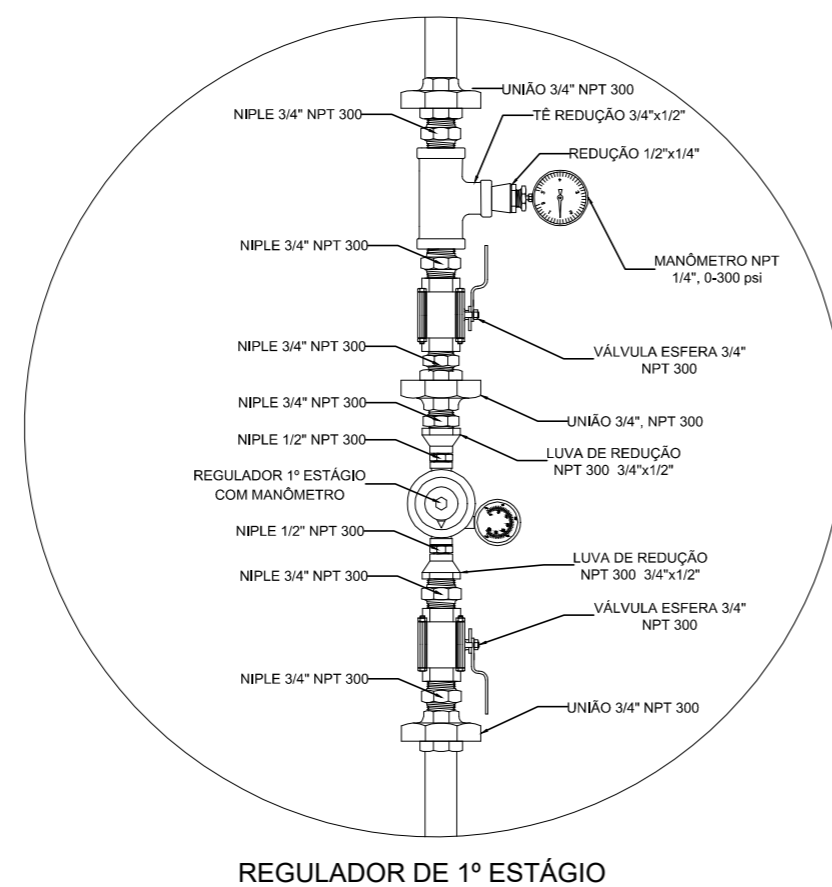
PROJETO DE GLP - CONSTRUÇÃO DO CENTRO DE ATENÇÃO PSICOSSOCIAL
ESCALA INDICADA



PLANTA BAIXA
 Escala: 1:75



DETALHE CENTRAL GLP
 Escala: 1:25



- OBSERVAÇÕES GERAIS:**
- 01 - A CENTRAL DE GLP DEVERÁ ESTAR NO MÍNIMO A 1,50 METROS DE DISTÂNCIA DE QUALQUER TIPO DE ABERTURAS COMO: RALOS, POÇOS, CANALETAS, CAIXA DE PASSAGEM E ABERTURAS PARA COMPARTIMENTOS SUBTERRÂNEOS; E OUTRAS QUE ESTEJAM EM NÍVEL INFERIOR;
 - 02 - A CENTRAL DE GLP DEVERÁ ESTAR NO MÍNIMO A 3,00 METROS DE FONTES DE MATERIAL DE FÁCIL COMBUSTÃO E DE QUALQUER FONTE DE IGNIÇÃO (ESTACIONAMENTO E DE REDE ELÉTRICA, RAMPAS DE ACESSO AO SUBSOLO);
 - 03 - OS RECIPIENTES DE GÁS DA CENTRAL DE GLP OBEDECEM AO AFASTAMENTO DE 6M DE OUTROS DEPÓSITOS DE INFLAMÁVEIS E 15M DE DEPÓSITOS DE HIDROGÊNIO DE ACORDO COM A NBR 13523 DA ABNT;
 - 04 - NÃO ARMAZENAR QUALQUER TIPO DE MATERIAL DENTRO DA CENTRAL DE GLP;
 - 05 - PARA INTERLIGAÇÃO COM FLEXÍVEL DE AÇO OU MANGUEIRAS DE PVC O COMPRIMENTO MÁXIMO DEVE SER DE 80 CENTÍMETROS;
 - 06 - O ABRIGO DA CENTRAL TERÁ RESISTÊNCIA MÍNIMA AO FOGO DE 2Hs E A BASE É FIRME E EM NÍVEL SUPERIOR AO PISO CIRCUNDANTE COM VENTILAÇÃO LATERAL INFERIOR E SUPERIOR;
 - 07 - A TUBULAÇÃO DE GLP NÃO PODE PASSAR EM COMPARTIMENTO NÃO VENTILADO COMO: PORÕES, CAIXAS PERDIDAS, FORROS FALSOS E OUTROS;
 - 08 - A TUBULAÇÃO DEVERÁ TER UM AFASTAMENTO MÍNIMO DE 3,00 METROS DE PARA-RAIOS E SEUS DEVIDOS PONTOS DE ATERRAMENTO;
 - 09 - É VEDADA A LOCALIZAÇÃO DO ABRIGO DE MEDIDORES OU REGULADORES DE 2º ESTÁGIO NA ANTECÂMARA E/OU NAS ESCADAS DE EMERGÊNCIA;
 - 10 - AS TUBULAÇÕES APARENTES, DEVEM ESTAR AFASTADAS, NO MÍNIMO 0,50 METROS DE CONDUTORES ELÉTRICOS DESPROTEGIDOS E 0,30 METROS CASO OS MESMOS SEJAM PROTEGIDOS POR CONDUIES;
 - 11 - A TUBULAÇÃO APARENTE DEVERÁ SER PINTADA NA COR AMARELA;
 - 12 - A REDE DE DISTRIBUIÇÃO EMBUTIDA, EM LOCAL QUE NÃO POSSUA PLENA ESTANQUEIDADE, SERÁ ENVOLVIDA EM FITA ADESIVA PRÓPRIA QUE GARANTA A ESTANQUEIDADE E RECOBERTA (ENVELOPADA) POR CAMADA DE CONCRETO COM ESPESSURA MÍNIMA DE 3 cm;
 - 13 - SERÃO UTILIZADOS TUBOS E CONEXÕES CONFORME PREVISTO NA NBR 13523 ITEM 5.3
 - 14 - DEVEM SER COLOCADOS AVISOS COM LETRAS NÃO MENORES QUE 50 MILÍMETROS, EM QUANTIDADE TAL QUE POSSAM SER VISUALIZADAS DE QUALQUER DIREÇÃO DE ACESSO A CENTRAL DE GLP CONTENDO OS SEGUINTE DIZERES: "PERIGO - INFLAMÁVEL" E "PROIBIDO FUMAR";
 - 15 - O EXTINTOR EXTERNO SERÁ PROTEGIDO CONTRA INTERPÉRIES E DANOS FÍSICOS EM POTENCIAL;
 - 16 - FAZER O TESTE DE ESTANQUEIDADE

PRESSÕES DE TRABALHO

- REDE PRIMÁRIA: ENTRE REGULADORES DE 1º E 2º ESTÁGIO = 150 kPa;
- REDE SECUNDÁRIA: PÓS REGULADORES DE 2º ESTÁGIO = 5kPa.

LEGENDA

	TUBULAÇÃO EMBUTIDA
	REGISTRO 2º ESTÁGIO

NOTAS

- OS PROJETOS DEVEM SER ADAPTADOS TÉCNICAMENTE CONFORME AS EXIGÊNCIAS DO CORPO DE BOMBEIROS ESTADUAL;
- O ENTE FEDERADO DEVERÁ REALIZAR AS ALTERAÇÕES NECESSÁRIAS ATÉ A APROVAÇÃO E, APÓS ESTA, INCLUIR NO SISTEMA - SIMEC - NOVO PROJETO E NOVA ART DO ENGENHEIRO RESPONSÁVEL PELAS ADEQUAÇÕES;

REFERÊNCIAS:

- MEMORIAL DESCRITIVO E ESPECIFICAÇÕES TÉCNICAS

REV. 01 28/04/23 CONFORME SOLICITAÇÕES DA VIGILÂNCIA SANITÁRIA REV. 00 31/01/23 EMISSÃO INICIAL REVISÃO DATA : DESCRIÇÃO: CLIENTE	DAC DAC RESP.:
<p>Rua Miguel Vianna, n° 81, 2º Andar Bairro Morro Chic CEP: 37500-080 - Itajubá / MG Tel: (35) 3623-8846 www.dacengenharia.com.br</p>	
PROJETO CONSTRUÇÃO DO CENTRO DE ATENÇÃO PSICOSSOCIAL	COORDENAÇÃO ALOÍSIO CAETANO FERREIRA RESPONSÁVEL TÉCNICO E AUTOR ENG. CIVIL FLÁMIA BARBOSA CREA MG-187.842/D
ENDEREÇO RUA PIRANGUINHO, B. SÃO JOÃO POUSO ALEGRE - MINAS GERAIS	DISCIPLINA GLP FASE DO PROJETO EXECUTIVO FOLHA N.º ÚNICA
DATA INICIAL 31/01/2023	ESCALA INDICADA
REVISÃO R01	ARQUIVO DAC-PMPA-CAPS-PE-GLP-R01.DWG