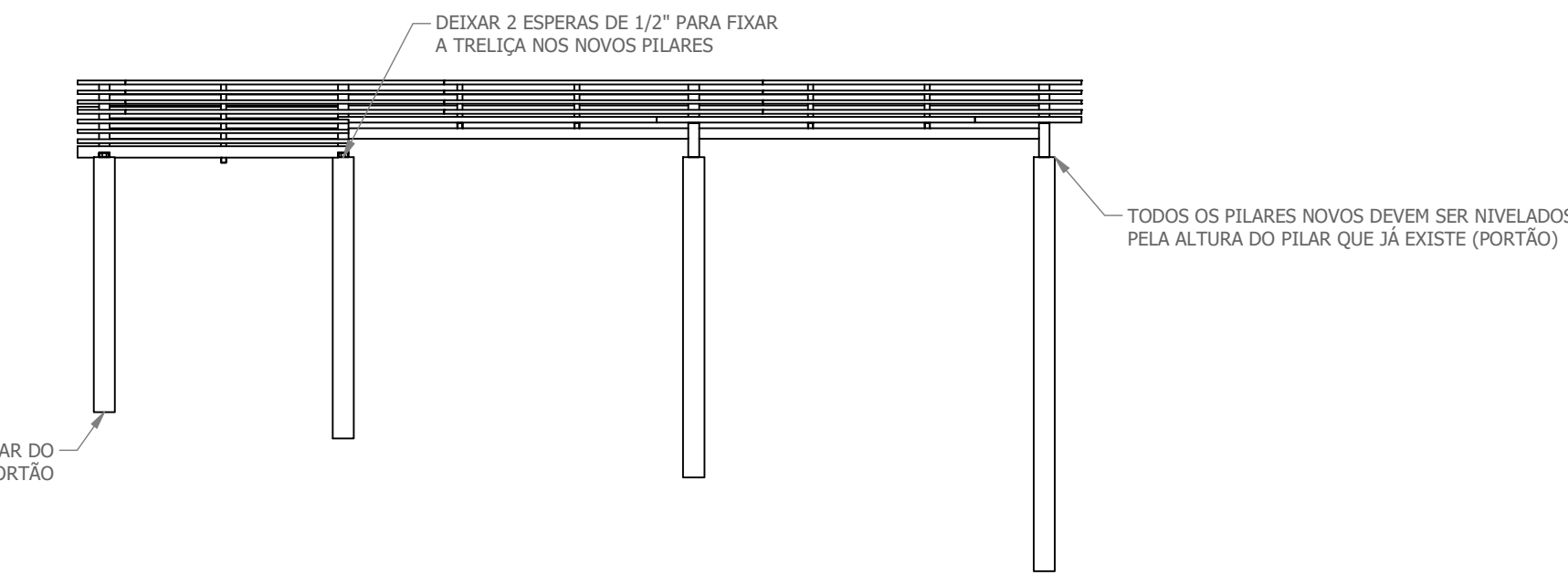
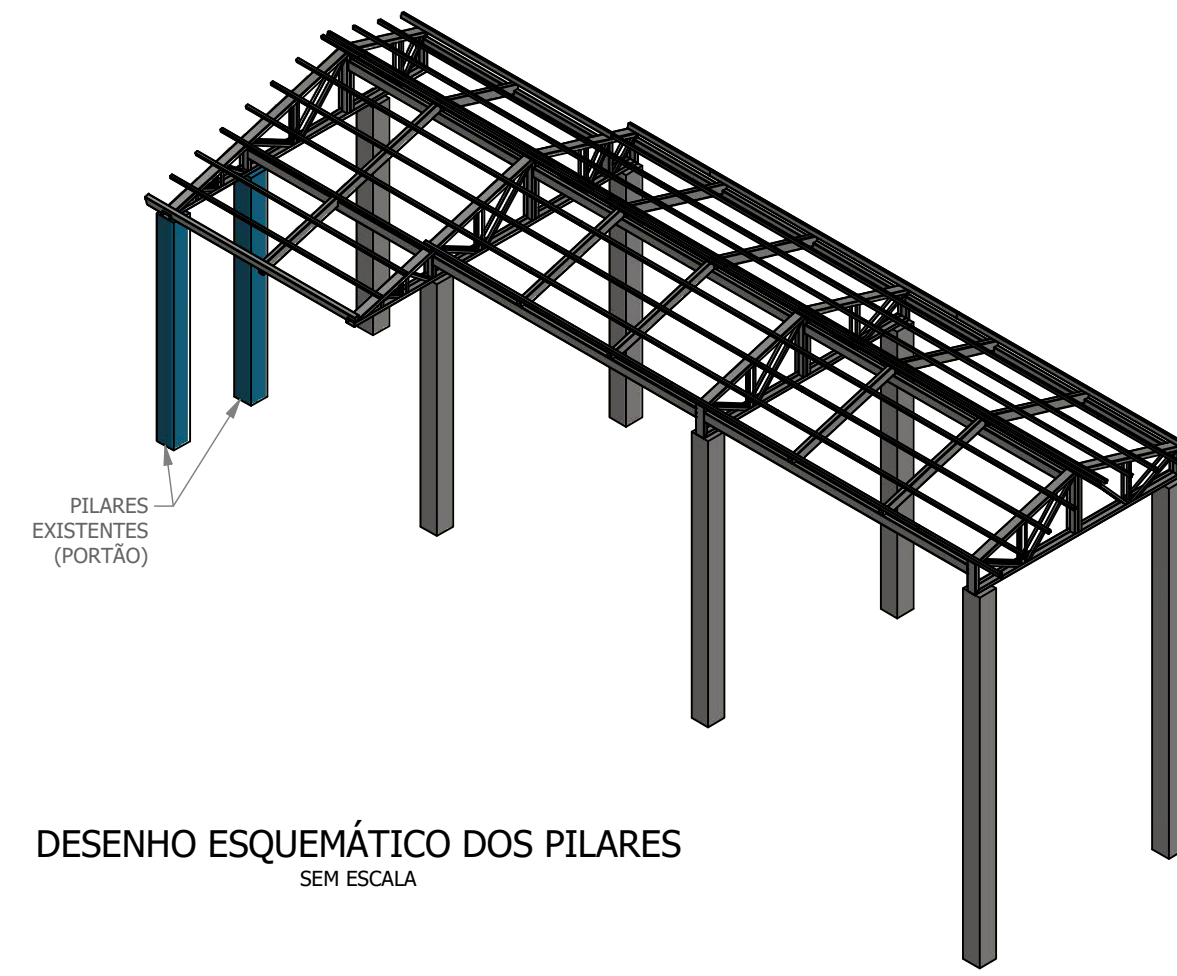
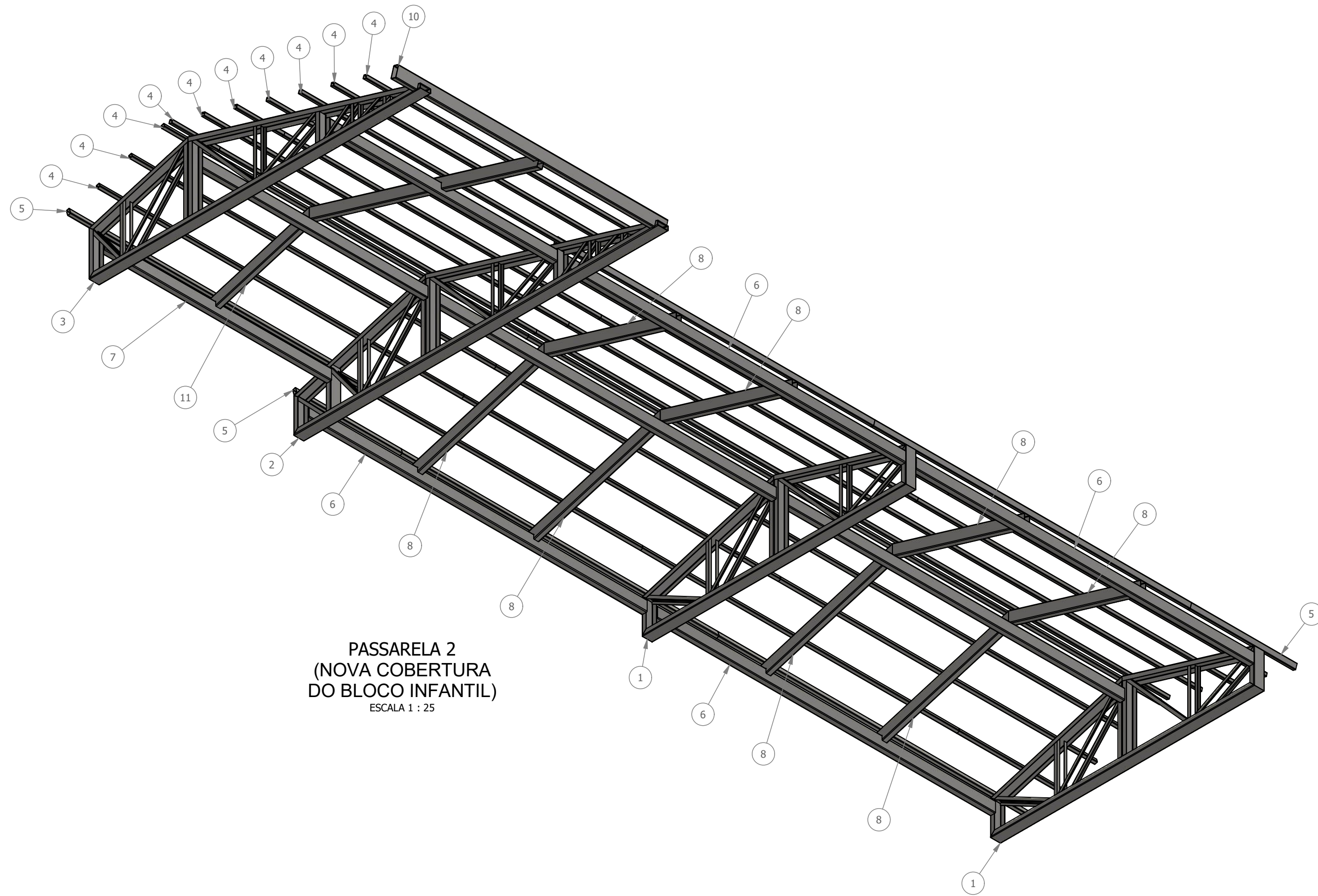


**PROJETO DE ESTRUTURA METÁLICA - REFORMA E AMPLIAÇÃO DA E.M. DOM OTÁVIO**  
**ESCALA INDICADA**



LISTA DE PEÇAS - PASSARELA 2						
ID	ITEM	QTD	DESCRIÇÃO	COMPRIM.	MATERIAL	PESO UNIT.
1	TR3A	2				35 kg
2	TR3B	1				46,2 kg
3	TR3C	1				43,1 kg
4	TUBO QUADRADO 30x30x2,25	34	30 x 30 x 2,25	3000	Aço ASTM A36	5,6 kg
5	TUBO RETANGULAR 50x30x2,25	7	50 x 30 x 2,25	3000	Aço ASTM A36	7,7 kg
6	TUBO RETANGULAR 100x50x3	6	100 x 50 x 3	3200	Aço ASTM A36	21,1 kg
7	TUBO RETANGULAR 100x50x3 (2)	3	100 x 50 x 3	2150	Aço ASTM A36	14,2 kg
8	TUBO RETANGULAR 100x50x3 (3)	8	100 x 50 x 3	1319	Aço ASTM A36	8,5 kg
9	TUBO RETANGULAR 100x50x3 (4)	1	100 x 50 x 3	2280	Aço ASTM A36	14,6 kg
10	TUBO RETANGULAR 100x50x3 (5)	1	100 x 50 x 3	2550	Aço ASTM A36	16,2 kg
11	TUBO RETANGULAR 100x50x3 (11)	1	100 x 50 x 3	994	Aço ASTM A36	6,3 kg

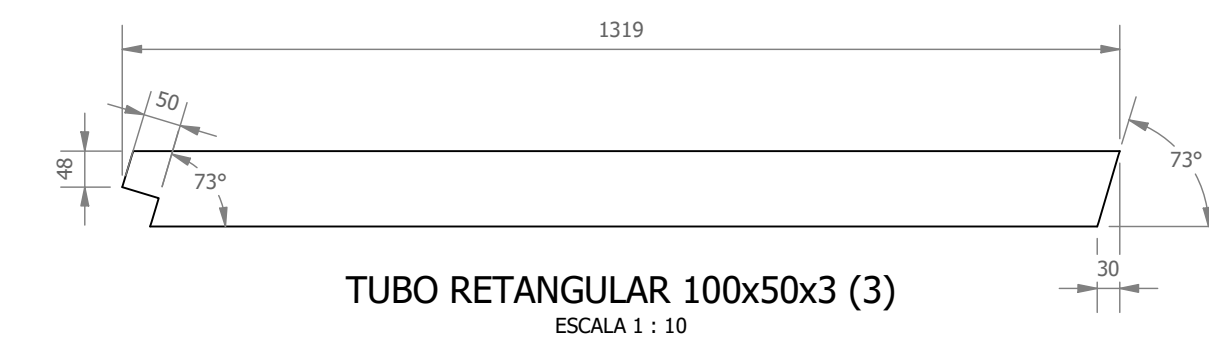
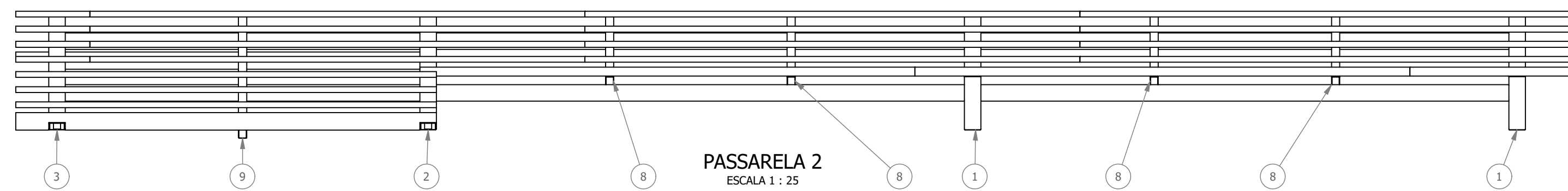
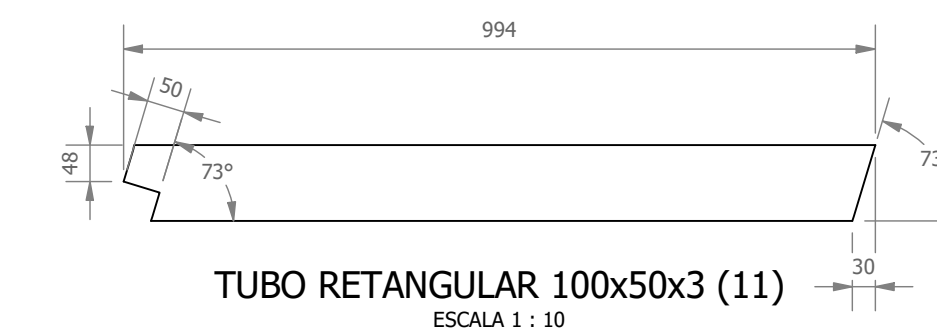
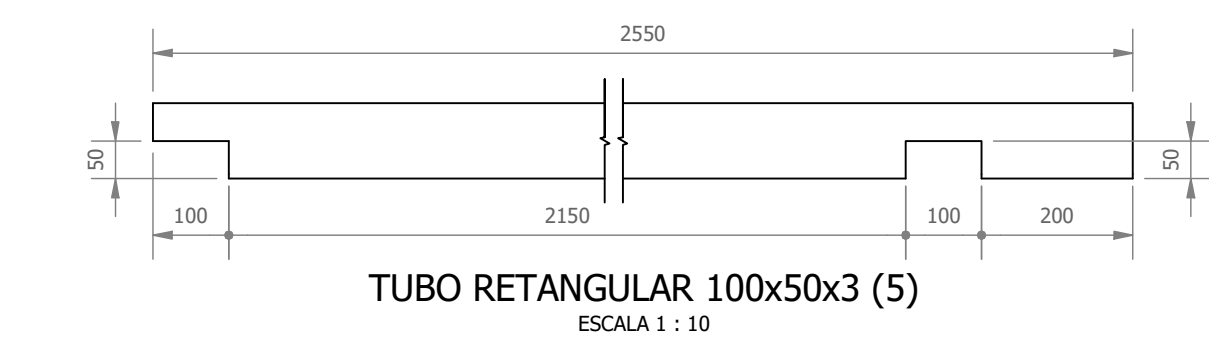
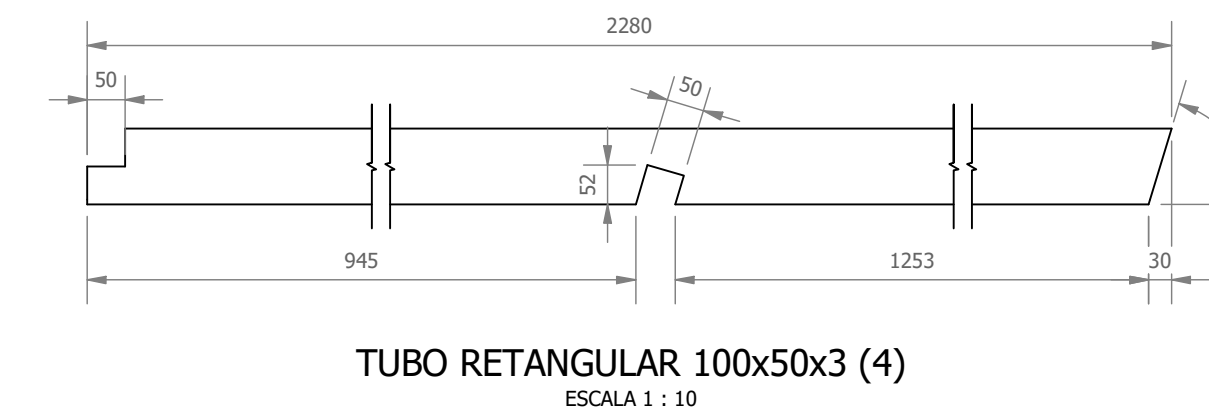
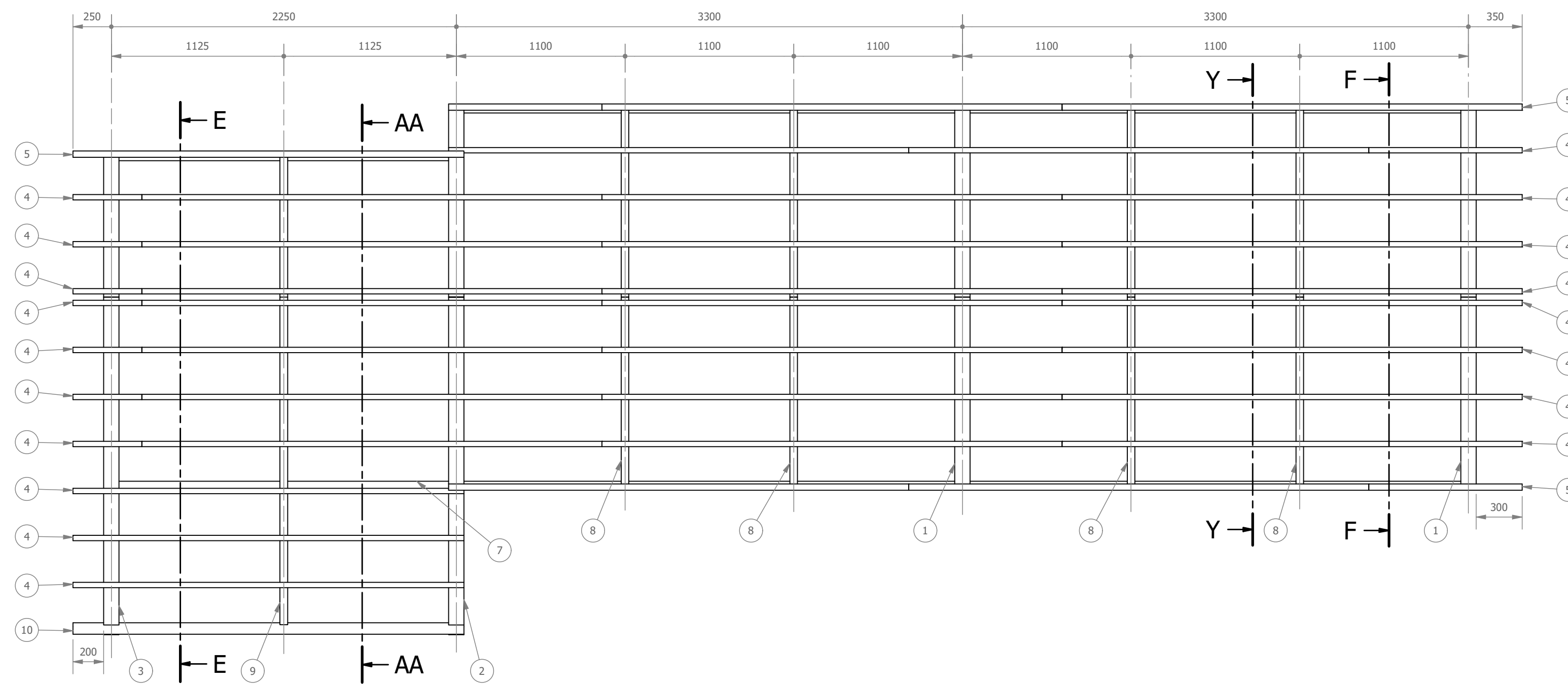


TABELA DE QUANTIDADES - PASSARELA 2		
ITEM	QUANTIDADE	UNIDADE
PESO DA ESTRUTURA METÁLICA	635,40	kg
PINTURA METÁLICA	59,96	m <sup>2</sup>



<p>Prefeitura Municipal de Pouso Alegre</p>	
PROJETO <p>DAC engenharia</p> <p>Rua Miguel Vianna, nº 81, sala 12                  Bairro Morro Chic                  CEP: 37500-080 - Itajubá / MG                  Tel: (35) 3623-5720                  www.dacengenharia.com.br</p>	COORDENAÇÃO ALOISIO CAETANO FERREIRA RESPONSÁVEL TÉCNICO E AUTOR ENGº CIVIL FLÁVIA C. BARBOSA CREA: MG-187.842/D
<b>REFORMA E AMPLIAÇÃO DA E.M. DOM OTÁVIO</b>	
ENDEREÇO RUA PROF. NEUZA S. DA MOTTA, 145 - B. J. ESPLANADA POUSO ALEGRE - MINAS GERAIS	DISCIPLINA METÁLICA FASE DO PROJETO EXECUTIVO FOLHA Nº: <b>04/05</b>
DATA INICIAL 13/01/2023	ESCALA INDICADA
REVISÃO R00	ARQUIVO DAC-PMPA-DOM-PET-R00-04.DWG