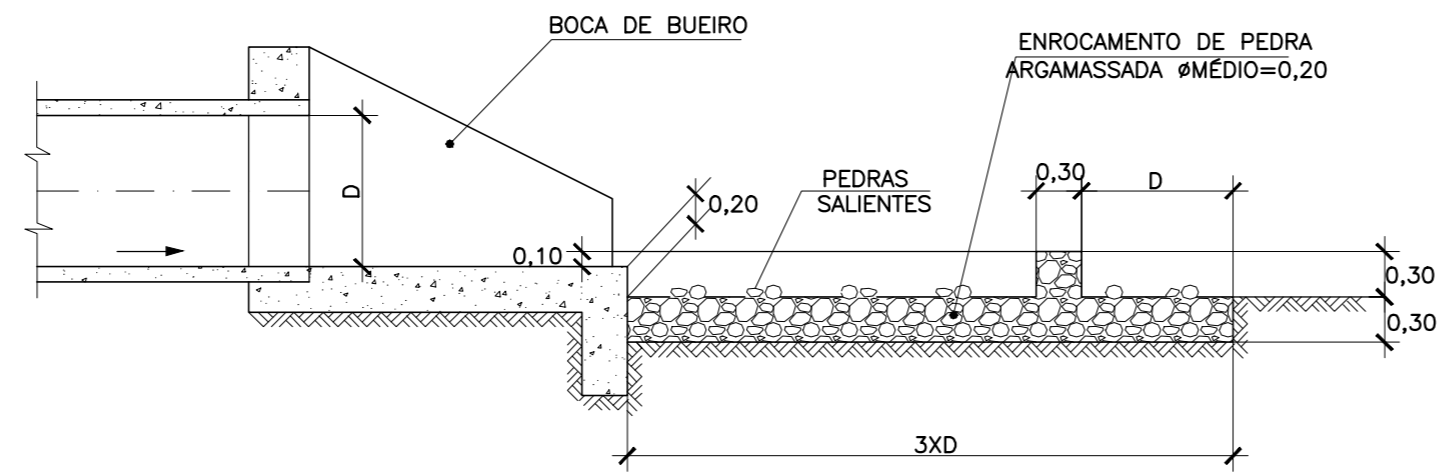
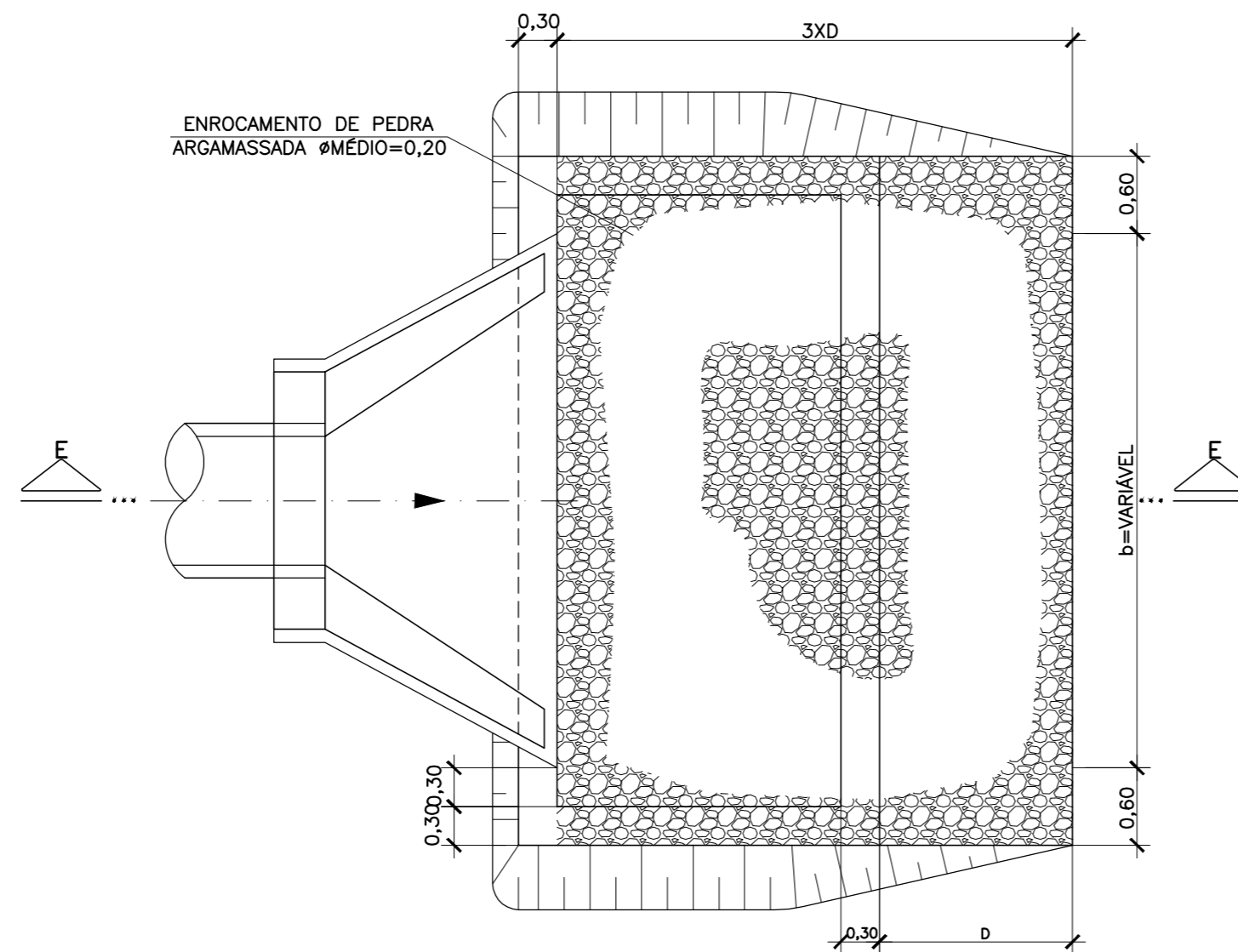


DISSIPADOR DE ENERGIA PARA BUEIROS COM PEDRA ARAGAMASSADA



CORTE E-E
ESC.1:50



PLANTA
ESC.1:50

NOTA:
1- MEDIDAS EM METRO, EXCETO INDICAÇÃO CONTRÁRIA;

REV. 00		26/02/2021 EMISSÃO INICIAL		DAC
REVISÃO		DATA :	DESCRIÇÃO:	RESP.:
CLIENTE				
				
 Rua Miguel Vianna, nº 81, Sala 12 Bairro Morro Chic CEP: 37500-080 - Itajubá / MG Tel: (35) 3623-5720 www.dacengenharia.com.br		GERÊNCIA DE PROJETOS		
		FLÁVIA CRISTINA BARBOSA CREA: MG-187.842/D		
COORDENAÇÃO DE PROJETOS			ALOÍSIO CAETANO FERREIRA CREA: MG-97.132/D	
RESPONSÁVEL TÉCNICO			DENIS S. SILVA CREA: MG-127.216/D	
PROJETO			IGOR PAIVA LOPES	
DESENHO			IGOR PAIVA LOPES	
EMPREENDIMENTO				
DRENAGEM COLINA VERDE				
ENDEREÇO			DISCIPLINA	
BAIRRO COLINA VERDE POUSO ALEGRE – MINAS GERAIS			DRENAGEM	
ASSUNTO			FASE DO PROJETO	
PROJETO PADRÃO DISSIPADOR DE ENERGIA PARA BUEIROS COM PEDRA ARGAMASSADA			EXECUTIVO	
DATA INICIAL			ESCALA	FOLHA N.º
26/02/2021	INDICADA	REVISÃO	ROO	018
ARQUIVO				
02-DAC-PMPA-COV-PE-DRE-R00.DWG				