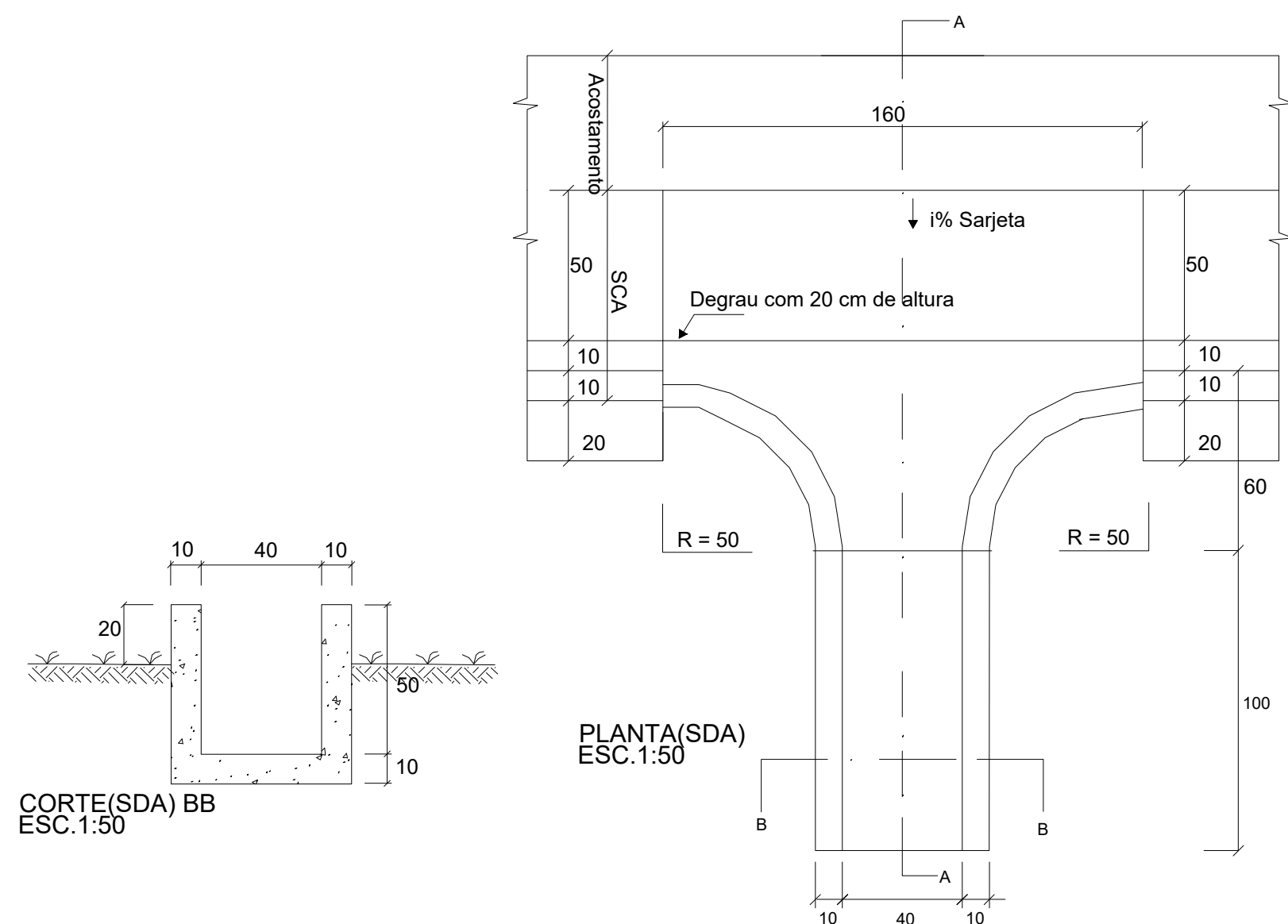
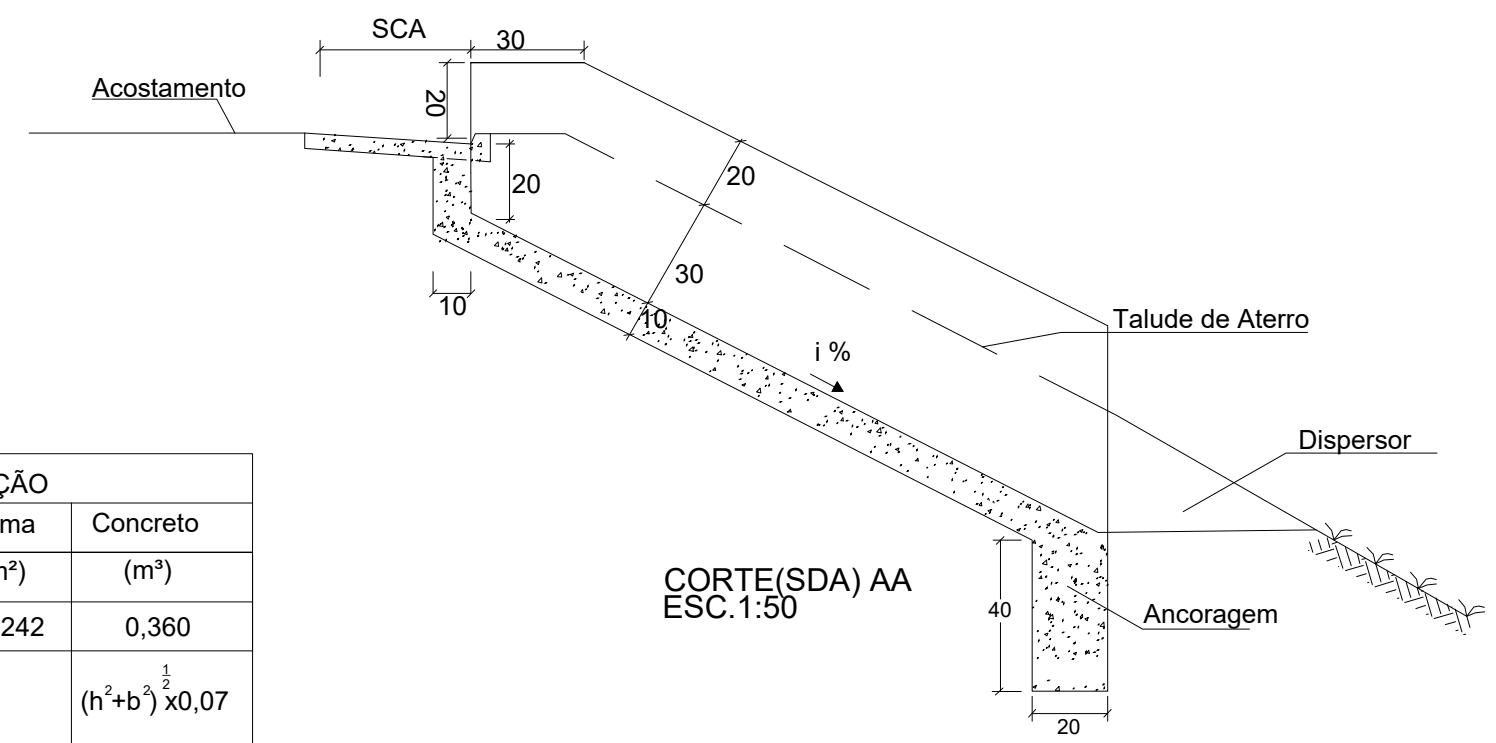


SDA - SAÍDA D'ÁGUA DUPLA, EM TALUDE DE ATERRO - TIPO 01



PLANTA(SDA)
ESC.1:50

CORTE(SDA) BB
ESC.1:50



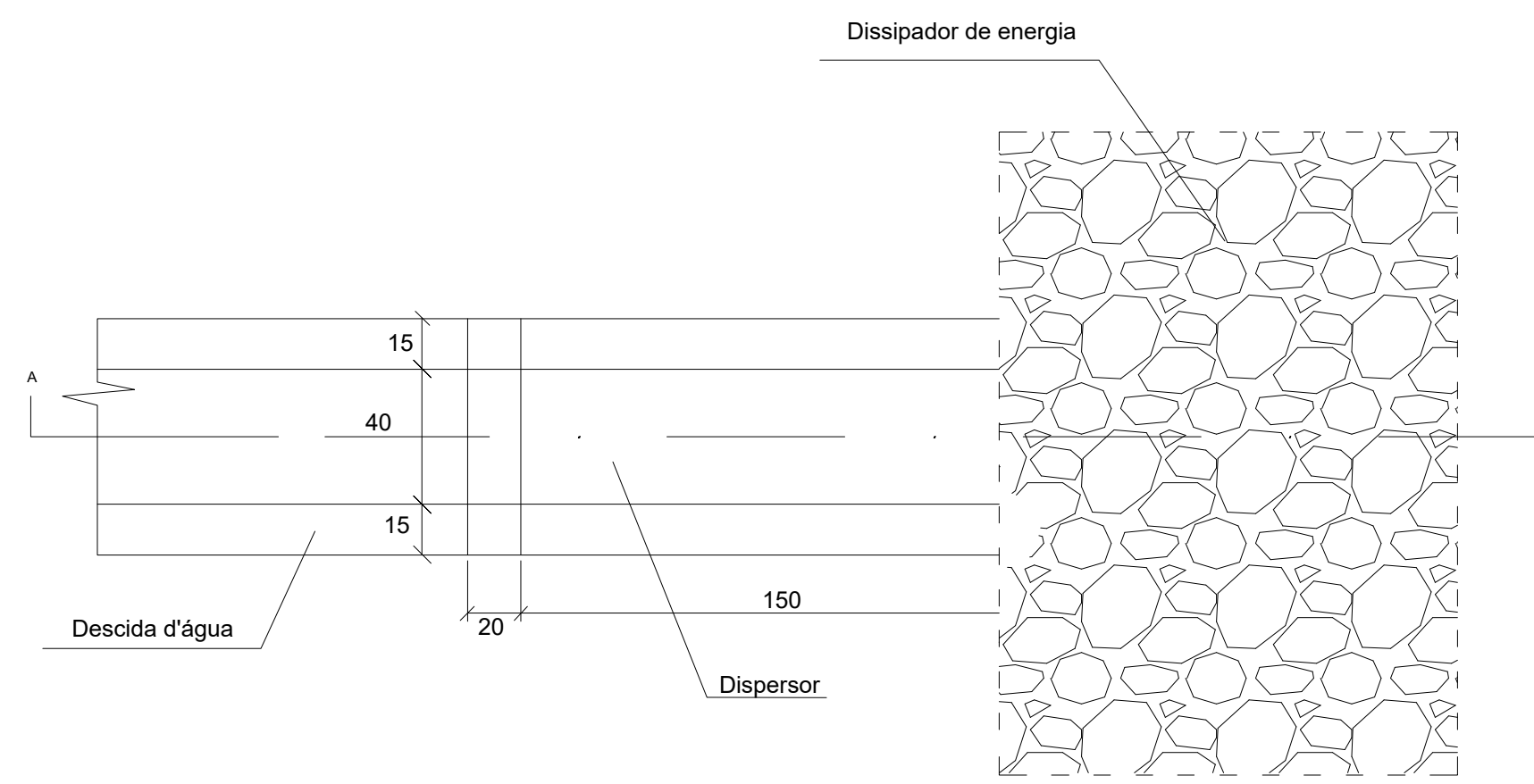
CORTE(SDA) AA
ESC.1:50

CONSUMO POR UNIDADE

TIPO SDA	DISCRIMINAÇÃO			
	Escavação (m³)	Apiloamento (m³)	Forma (m²)	Concreto (m³)
01	0,212	0,460	4,242	0,360
Acrescentar o concreto da área da sarjeta				$(h^2 + b^2) \times 0,07$

NOTA:
1- MEDIDAS EM CENTIMETRO, EXCETO INDICAÇÃO CONTRÁRIA;
2 - OS QUANTITATIVOS FORAM ELABORADOS PARA A DECLIVIDADE DE 30%.
3 - AS DIMENSÕES "b" E "h" SÃO DA SCA UTILIZADA.

DSP - DISPERSOR



PLANTA(DSP)
ESC.1:50

CORTE(DSP) AA
ESC.1:50

CONSUMO POR UNIDADE

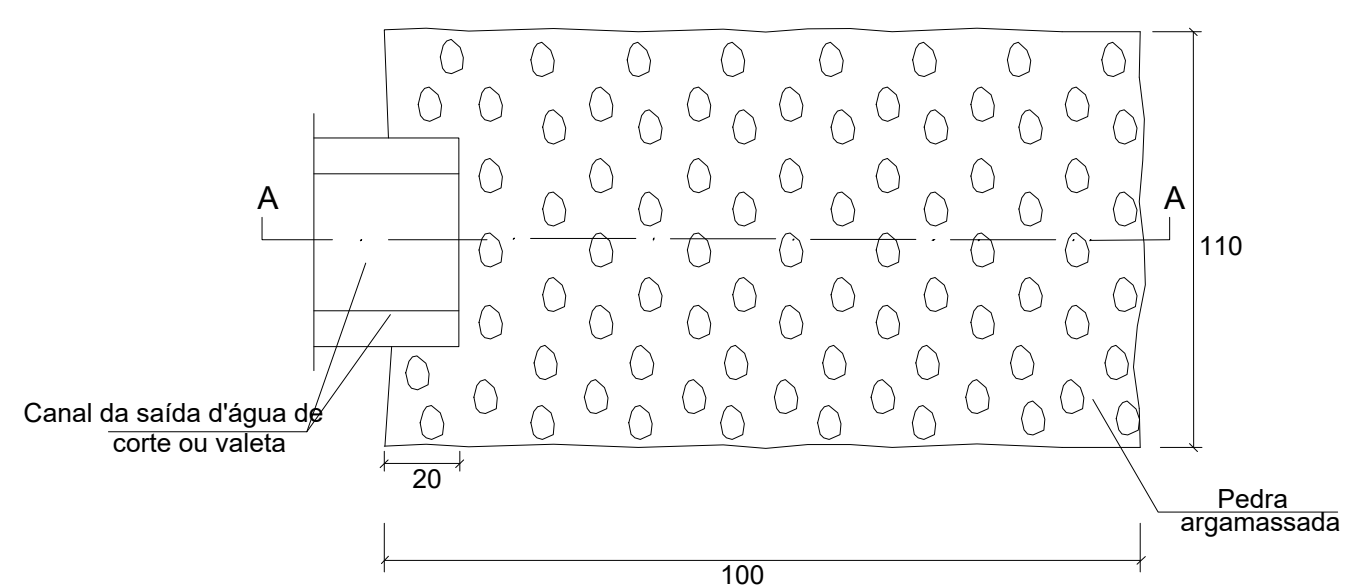
DSP	L (m)	Esc. (m³)	Apil. (m³)	Forma (m²)	Conc. (m³)	Aço (kg)
01/02	L= 0,40	0,64	1,19	3,29	0,58	6,79

ARMADURA

QUADRO DE ARMADURAS				
N	Q	ø	Comprimento (cm)	Espaçamento (cm)
1	36	4,2	85	15
2	08	4,2	187	33,3
3	07	4,2	242	-

LEGENDA	
Esc.	Escavação
Apil.	Apiloamento
Conc.	Concreto
Q	Quantidade de barras
P	Posição das Barras de Aço
ø	Diâmetro das barras

DEN - DISSIPADOR DE ENERGIA PARA SAÍDA D'ÁGUA E VALETA DE PROTEÇÃO DE CORTE



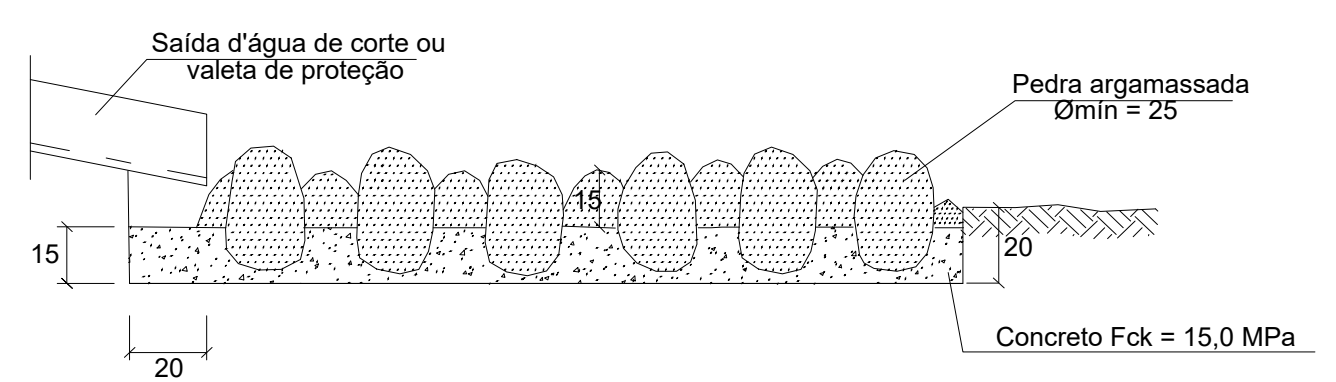
PLANTA(DEN)
ESC.1:50

CONSUMO POR UNIDADE

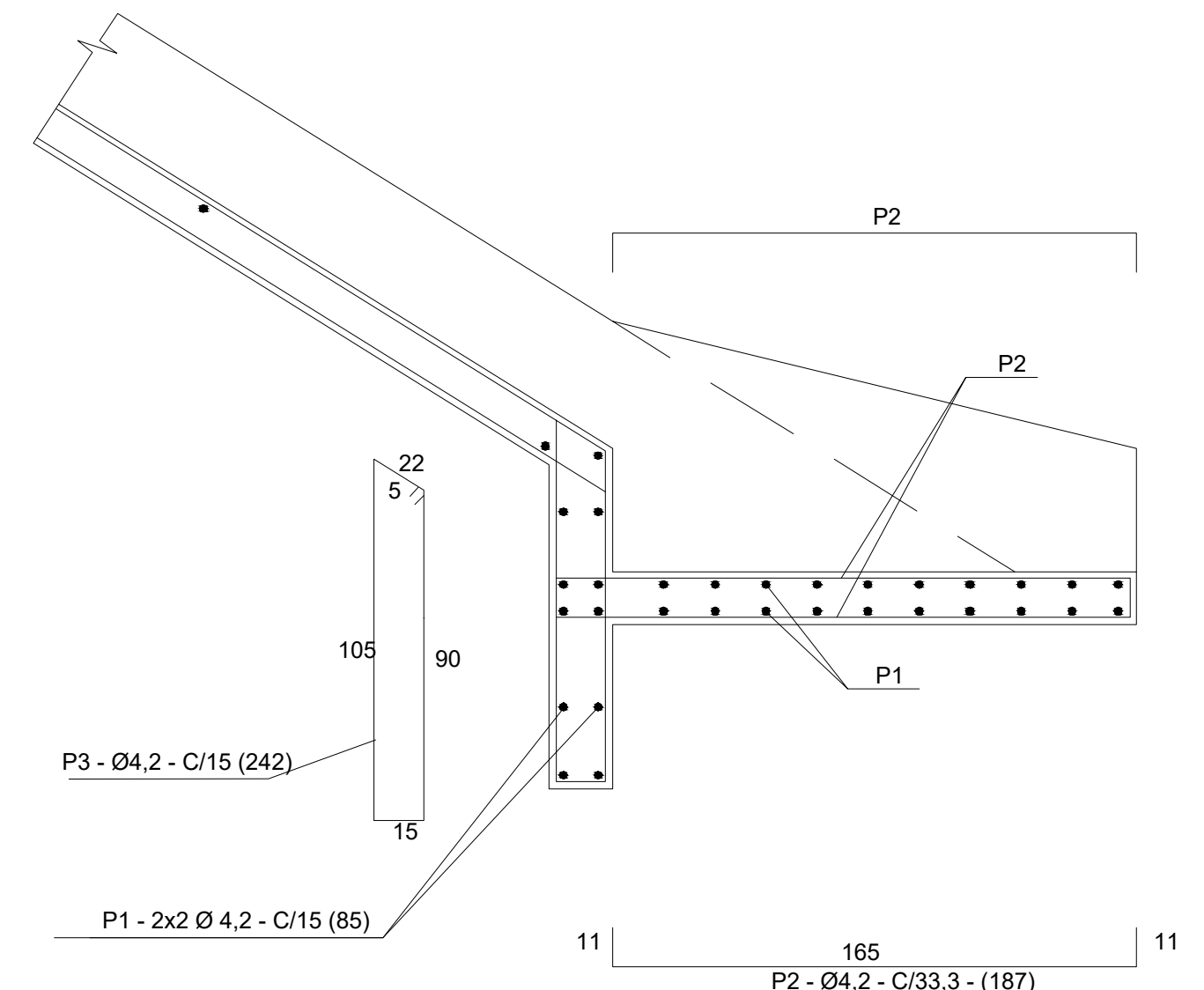
TIPO DEN	DISCRIMINAÇÃO			
	Pedra (m³)	Concreto (m³)	Escavação (m³)	Apiloamento (m³)
01	0,72	0,36	0,72	4,80

DIMENSÕES

TIPO DEN	DIMENSÃO (cm)		
	Adaptável em	C	L
01	SDC-01 (canal 60)	200	110



CORTE(DEN) AA
ESC.1:50



ARMAÇÃO(DSP)
ESC.1:50

	
REV. 01 18/04/21 ALTERAÇÃO ESCOPO DO PROJETO - PROLOGAMENTO DA VIA REV. 00 09/04/2021 EMISSÃO INICIAL REVISÃO: DATA : DESCRIÇÃO: RESP.:	DAC DAC RESP.:
CLIENTE:	
	
PROJETO: Rua Miguel Vianna, nº 81, Sala 12 Bairro Morro Chic CEP: 37500-080 - Itajubá / MG Tel: (35) 3623-5720 www.dacengenharia.com.br	GERÊNCIA DE PROJETOS: FLÁVIA CRISTINA BARBOSA CREA: MG-187.842/D COORDENAÇÃO DE PROJETOS: ALOISIO CAETANO FERREIRA CREA: MG-97.132/D RESPONSÁVEL TÉCNICO: DENIS S. SILVA CREA: MG-127.216/D PROJETO: IGOR PAIVA LOPES DESENHO: IGOR PAIVA LOPES
EMPREENDIMENTO:	
CONSTRUÇÃO - ACESSO DISTRITO INDUSTRIAL	
ENDEREÇO: DISTRITO INDUSTRIAL POUSO ALEGRE - MINAS GERAIS	DISCIPLINA: DRENAGEM
ASSUNTO: PROJETO PADRÃO - DER MG SAÍDA D'ÁGUA DUPLA (SDA), DISPERSOR (DSP) DISSIPADOR DE ENERGIA PARA SAÍDA D'ÁGUA (DEN)	FASE DO PROJETO: EXECUTIVO
DATA INICIAL: 09/04/2021	ESCALA: INDICADA
REVISÃO: R01	ARQUIVO: DAC-PMPA-D.IND-PE-DRE-R01.DWG
FOLHA Nº: 016	