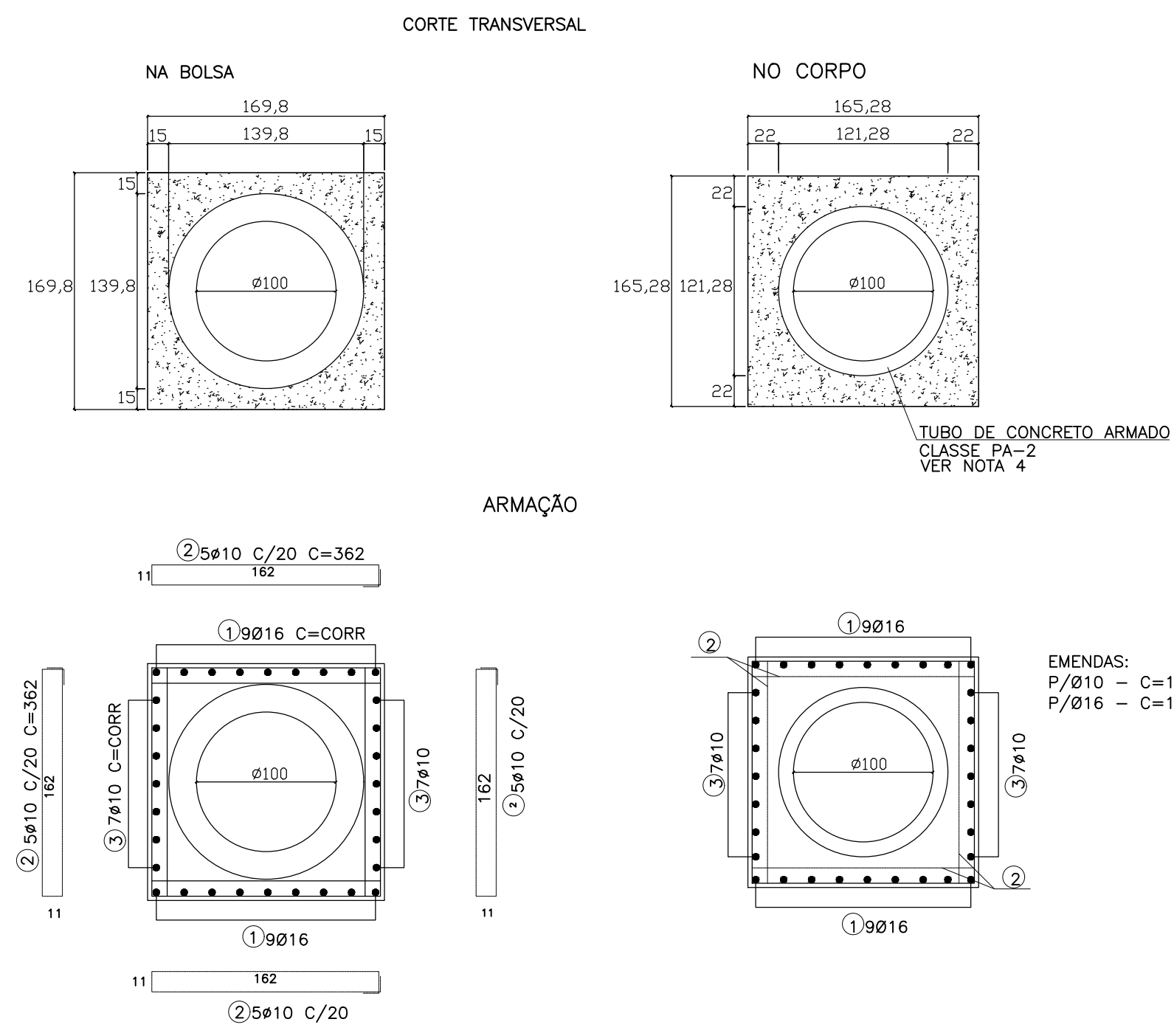
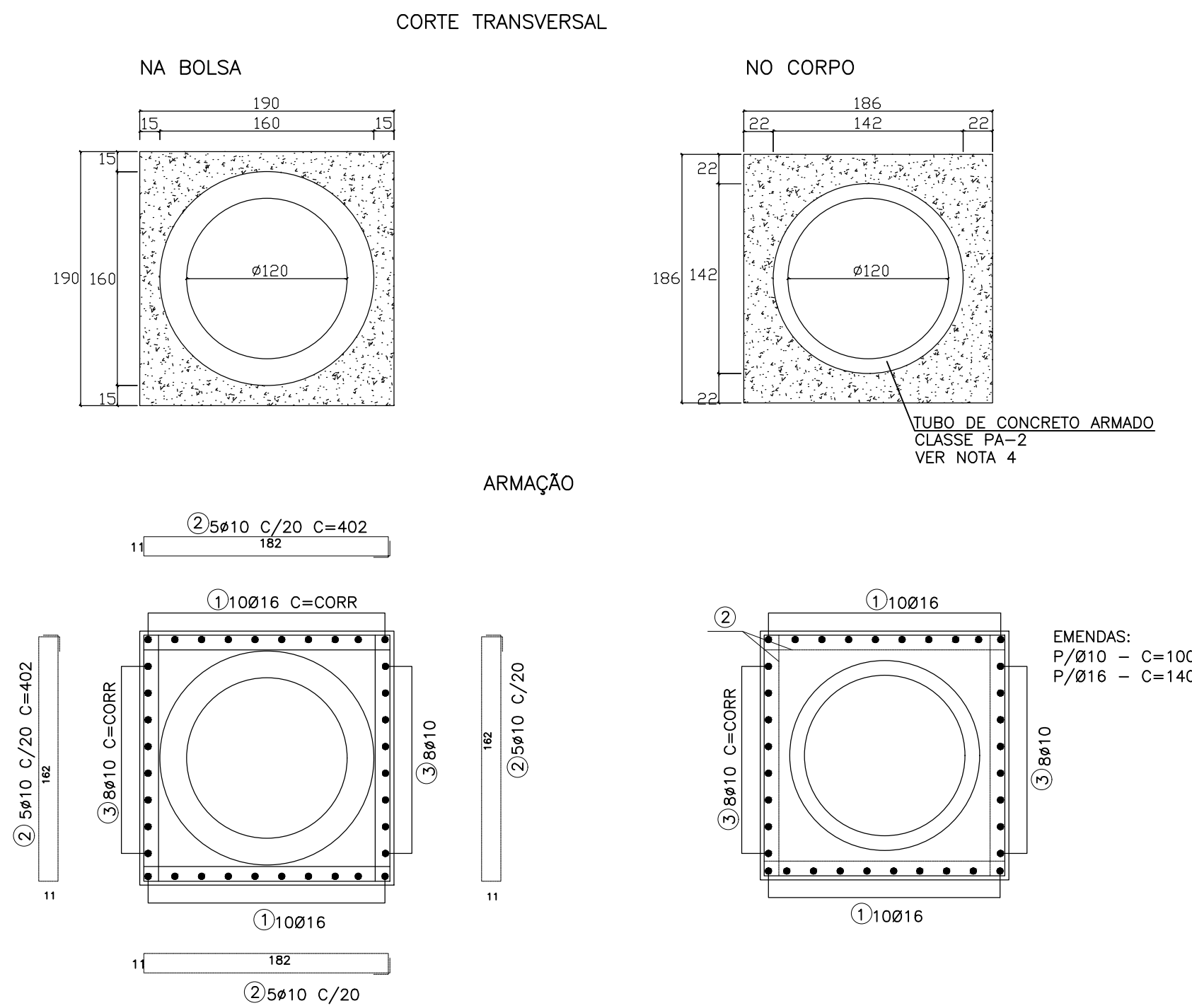


ENVELOPAMENTO DE CONCRETO

ENVELOPAMENTO DE CONCRETO PARA TUBO Ø 100 S/ ESCALA



ENVELOPAMENTO DE CONCRETO PARA TUBO Ø 120 S/ ESCALA



TUBO Ø100

QUANTIDADE DE AÇO P/ 1,00m

POS.	#	QUANT.	COMPRIMENTO (cm)	UNITÁRIO	TOTAL
1	16,0	16	100	1600	
2	10,0	20	362	7240	
3	10,0	14	100	1400	
TOTAL					10000

RESUMO AÇO

#	kg/m	m	kg
10,0	0,63	86,40	54
16,0	1,80	18,00	29
TOTAL			83

TUBO Ø120

QUANTIDADE DE AÇO P/ 1,00m

POS.	#	QUANT.	COMPRIMENTO (cm)	UNITÁRIO	TOTAL
1	16,0	20	100	1600	
2	10,0	20	402	8040	
3	10,0	16	100	1600	
TOTAL					11200

RESUMO AÇO

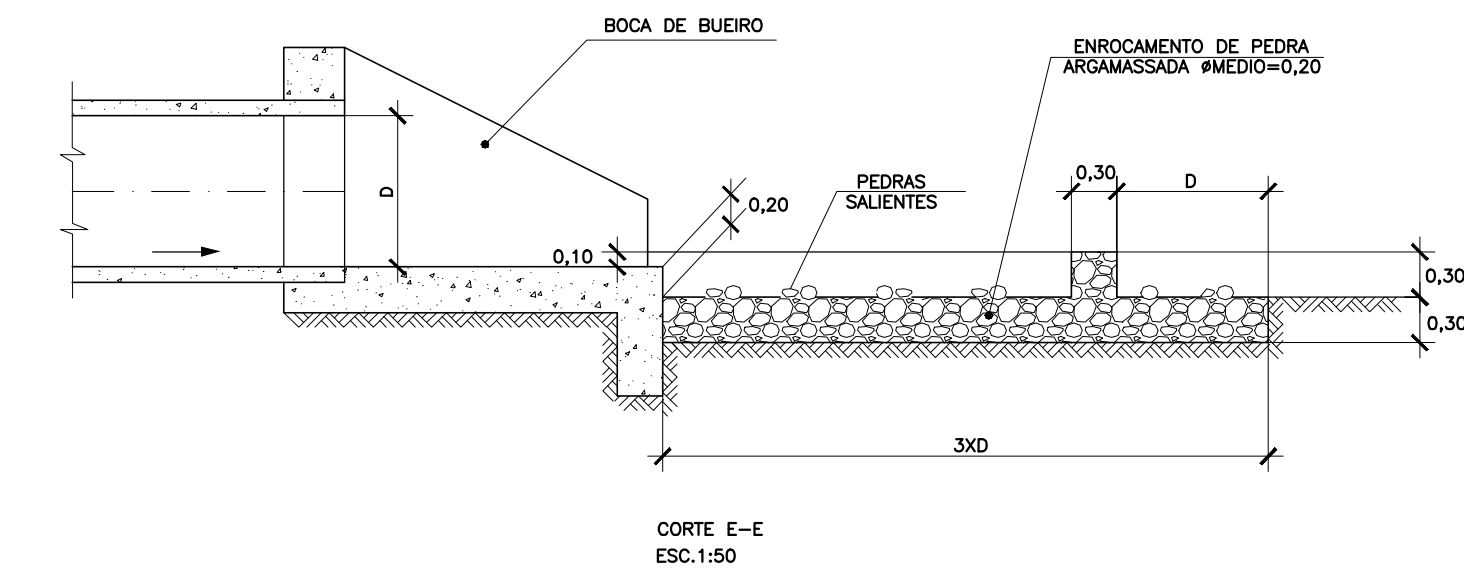
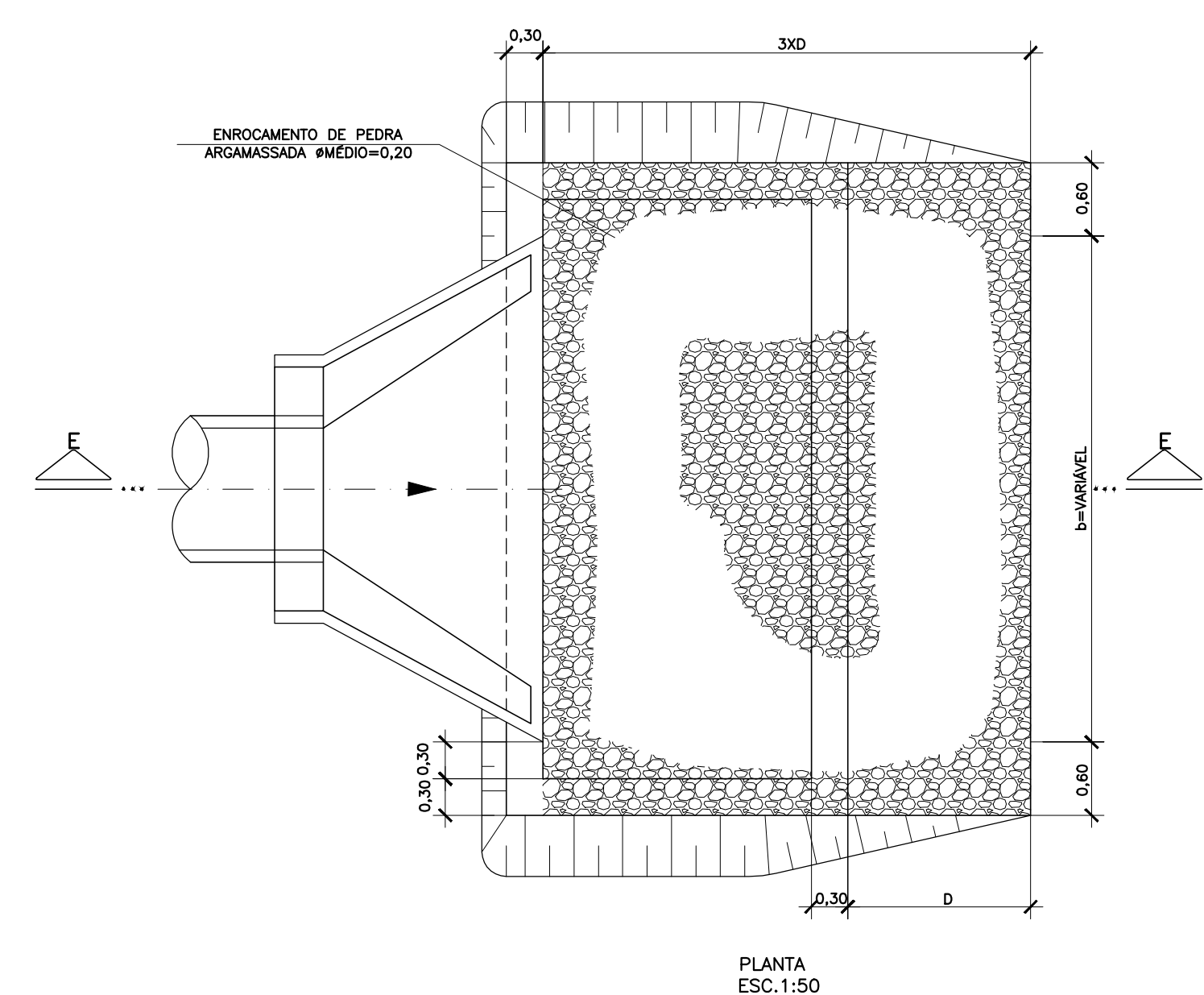
#	kg/m	m	kg
10,0	0,63	86,40	61
16,0	1,80	20,00	32
TOTAL			93

CONSUMO MÉDIO POR METRO

TIPO	CONCRETO fck=40MPa (m³/m)	FORMAS (m²/m)	AÇO CA-50 (kg)
Ø100	1,58	3,40	83
Ø120	1,87	3,72	93

NOTAS:  
 1- MEDIDAS EM CENTIMETROS, EXCETO ONDE INDICADO.  
 2-CARACTERÍSTICAS DOS MATERIAIS:  
 -CONCRETO ESTRUTURAL-CLASSE C20 (fck > 40 MPa)  
 -CONSUMO MÍNIMO DE CIMENTO= 300 kg/m³ DE CONCRETO  
 -CONCRETO MAGRO- CLASSE C10 (fck > 10 MPa)  
 -AÇO CA-50 (fyk > 500MPa)  
 3- COMPRIMENTO DA ARMADURA- c= 3cm.  
 4- OS TUBOS DE CONCRETO ARMADO DEVERÃO APRESENTAR CARGAS DE RUPTURA DE ACORDO COM A NORMA NBR-8890/2003.

DISSIPADOR DE ENERGIA PARA BUEIROS COM PEDRA ARAGAMASSADA



NOTA:  
 1- MEDIDAS EM METRO, EXCETO INDICAÇÃO CONTRÁRIA.

REV. 00   02/06/2021   EMISSÃO INICIAL		DAC
REVISÃO: DATA :   DESCRIÇÃO:		RESP.:
<p>Prefeitura Municipal de Pouso Alegre</p>		
<p>DAC Engenharia</p> <p>Rua Miguel Viana, nº 81, Sala 12                  Bairro Morro Chic                  CEP: 37500-080 - Itajubá / MG                  Tel: (35) 3623-5720                  www.dacengenharia.com.br</p>		GERÊNCIA DE PROJETOS FLÁMIA CRISTINA BARBOSA CREA: MG-187.842/D COORDENAÇÃO DE PROJETOS DENIS S. SILVA CREA: MG-127.216/D RESPONSÁVEL TÉCNICO ALÍSSO CAETANO FERREIRA CREA: MG-97.132/D PROJETO IGOR PAIVA LOPES DESENHO IGOR PAIVA LOPES
EMPREENDIMENTO <b>PAVIMENTAÇÃO DA ESTRADA VELHA AEROPORTO ATÉ A RUA HÉLIO JACY GOUVEIA</b>		
ENDEREÇO BAIRRO SÃO CRISTÓVÃO POUSO ALEGRE - MINAS GERAIS		DISCIPLINA <b>DRENAGEM</b>
ASSUNTO PROJETO PADRÃO - DER SP ENVELOPAMENTO DE CONCRETO DISSIPADOR DE ENERGIA		FASE DO PROJETO <b>EXECUTIVO</b>
DATA INICIAL 02/06/2021		ESCALA INDICADA
REVISÃO ROO		ARQUIVO 02-DAC-PMPA-PEMARIO-PE-DRE-ROO.DWG
		FOLHA Nº. <b>015</b>