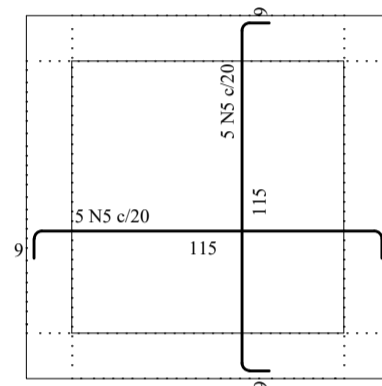
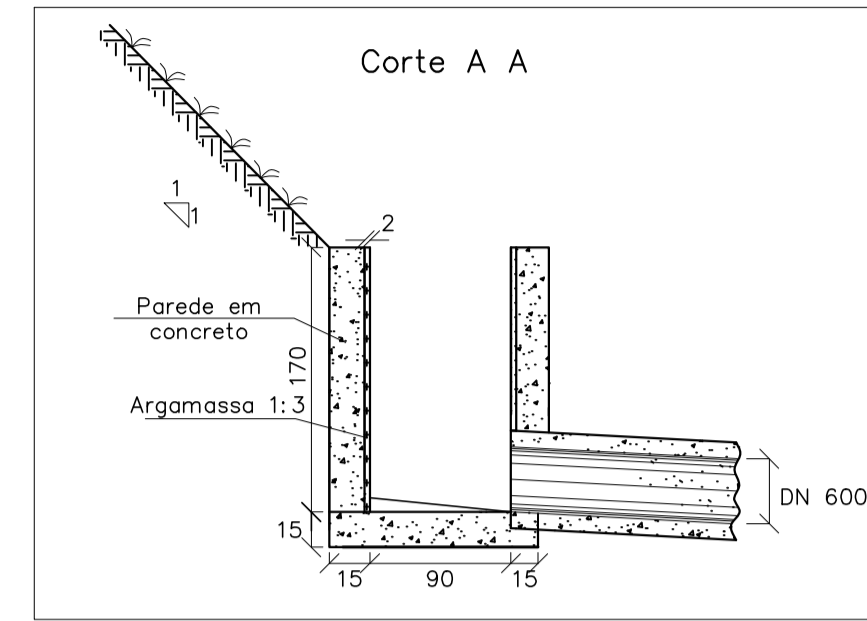
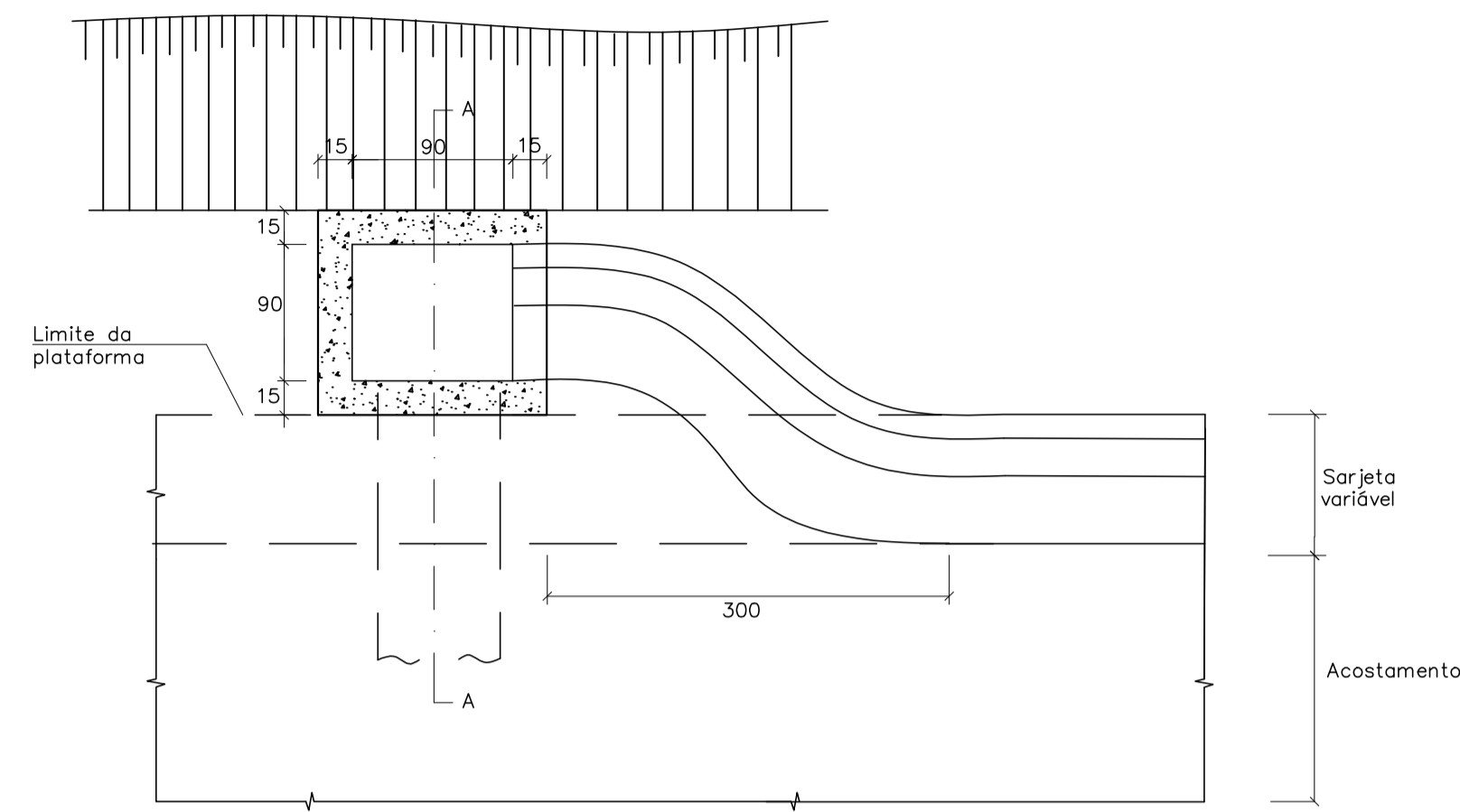
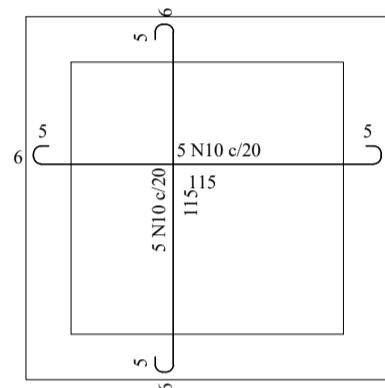


CAIXA COLETORA

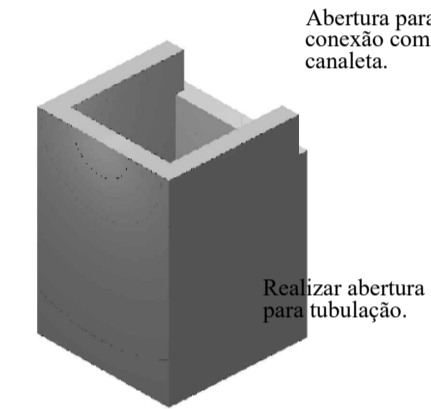
PLANTA



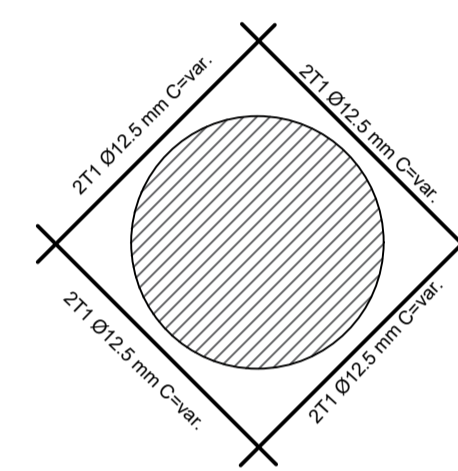
ARMAÇÃO NEGATIVA LAJE FUNDO
Escala 1:25



ARMAÇÃO POSITIVA LAJE FUNDO
Escala 1:25



PERSPECTIVA
Sem escala



ARMADURA REFORÇO DO FURO
Sem escala

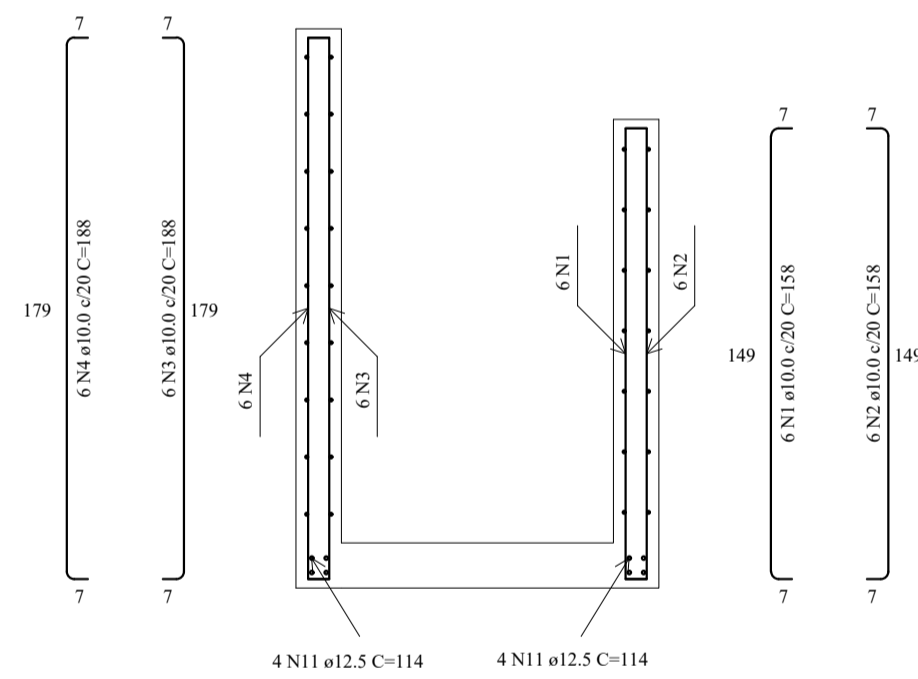
RELAÇÃO DO AÇO

AÇO	N	DIAM (mm)	QUANT	C.UNIT (cm)	C.TOTAL (cm)
CA50	1	10.0	6	158	948
	2	10.0	6	158	948
	3	10.0	18	188	3384
	4	10.0	18	188	3384
	5	10.0	10	128	1280
	6	10.0	18	120	2160
	7	10.0	18	120	2160
	8	10.0	16	127	2032
	9	10.0	16	127	2032
	10	10.0	10	128	1280
	11	12.5	8	114	912
	12	12.5	8	107	856
	13	12.5	20	179	3580
	14	12.5	4	149	596

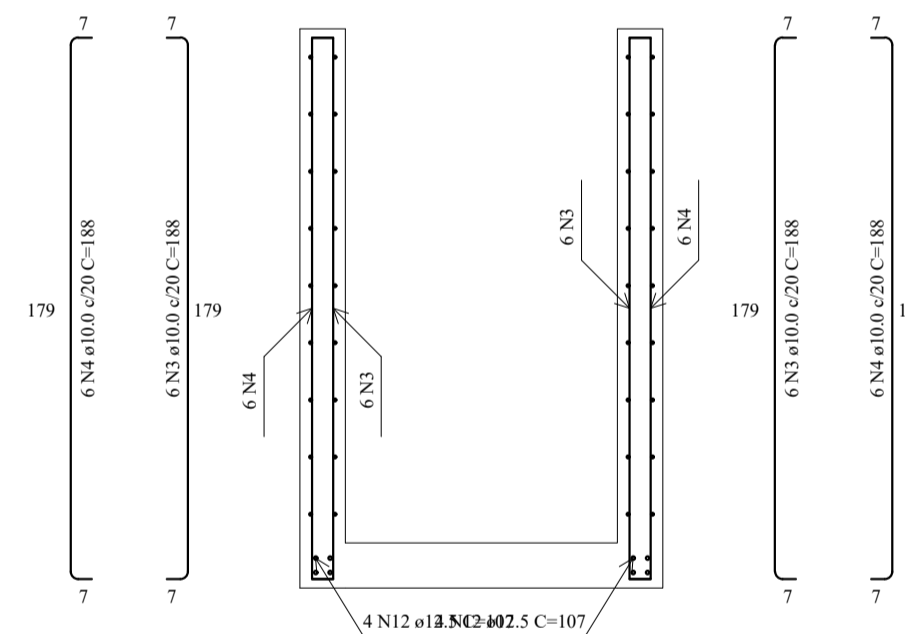
RESUMO DO AÇO

AÇO	DIAM (mm)	C.TOTAL (m)	QUANT + 10% (Barras)	PESO + 10% (kg)
CA50	10.0	196.1	18	133
	12.5	59.4	6	63
PESO TOTAL (kg)				
CA50		196		

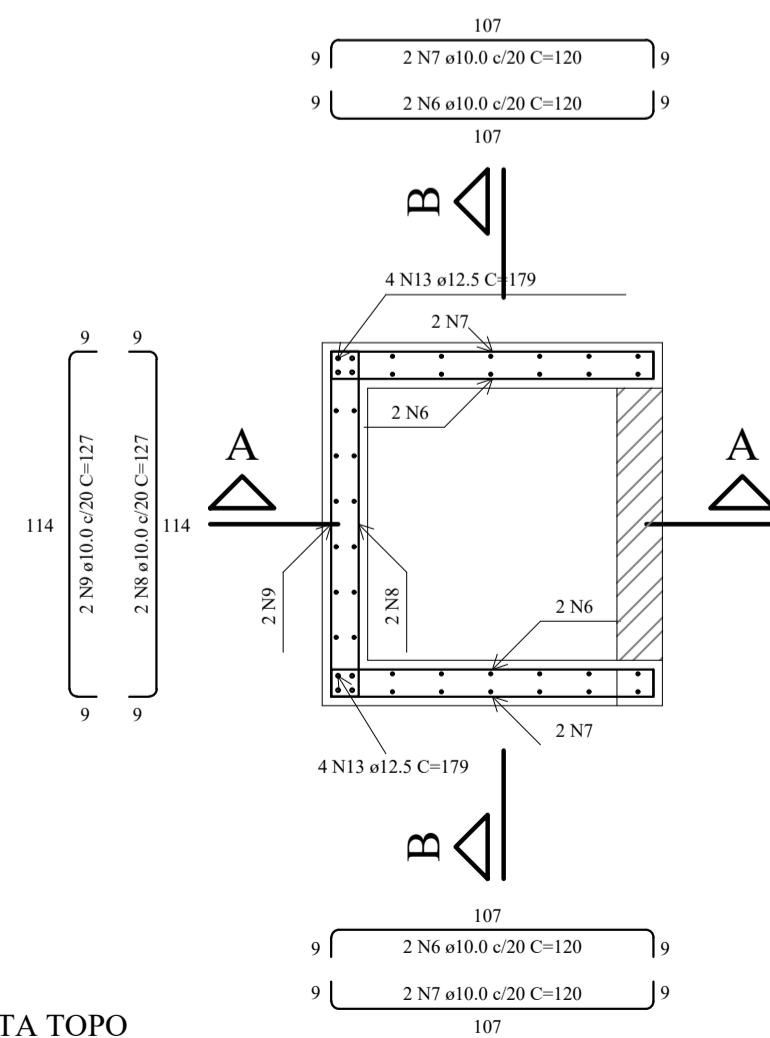
Volume de concreto (C-30) = 1.15 m³
Área de forma = 14.28 m²



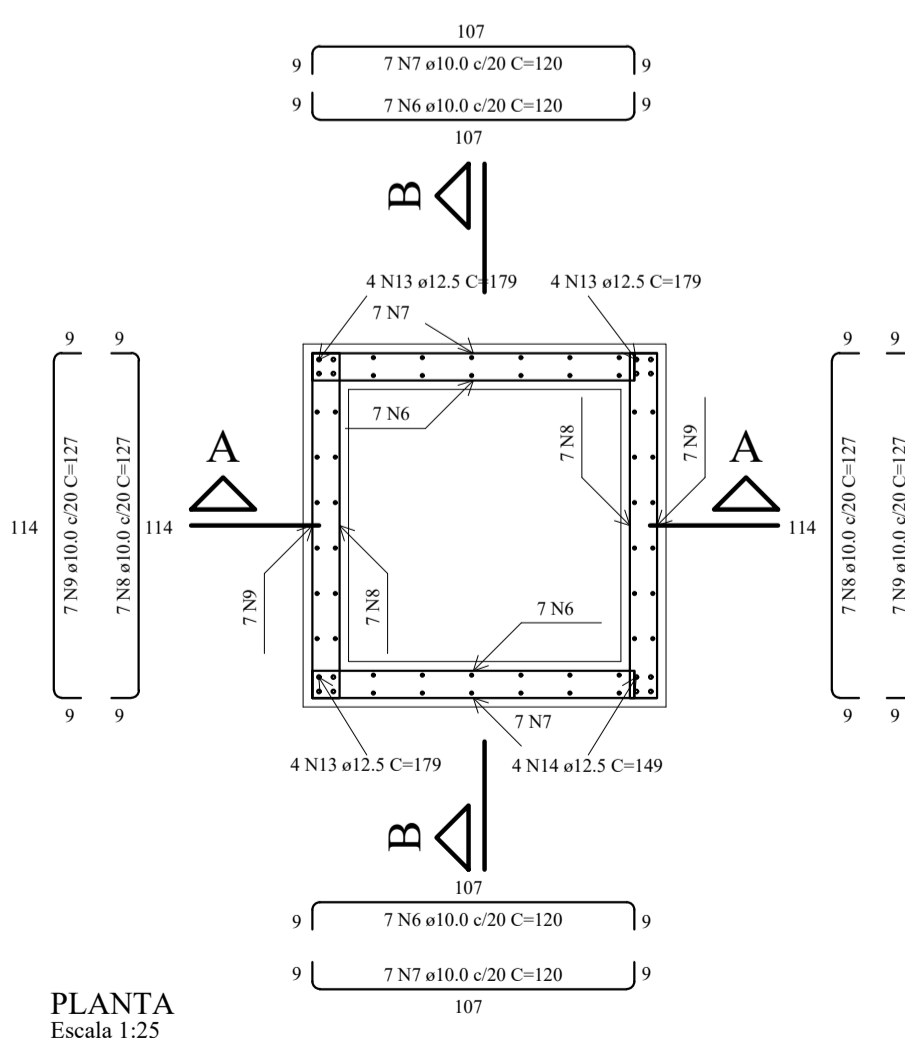
CORTE A-A
Escala 1:25



CORTE B-B
Escala 1:25



PLANTA TOPO
Escala 1:25



PLANTA
Escala 1:25

<p>REV. 01 18/04/21 ALTERAÇÃO ESCOPO DO PROJETO - PROLOGAMENTO DA VIA DAC</p> <p>REV. 00 09/04/2021 EMISSÃO INICIAL DAC</p> <p>REVISÃO: DATA : DESCRIÇÃO: RESP.:</p>			
<p>CLIENTE</p>			
<p>PROJETO</p> <p>Rua Miguel Vianna, nº 81, Sala 12 Bairro Morro Chic CEP: 37500-080 - Itajubá / MG Tel: (35) 3623-5720 www.dacengenharia.com.br</p>	<p>GERÊNCIA DE PROJETOS FLÁVIA CRISTINA BARBOSA CREA: MG-187.842/D</p> <p>COORDENAÇÃO DE PROJETOS ALOSIO CAETANO FERREIRA CREA: MG-97.132/D</p> <p>RESPONSÁVEL TÉCNICO DENIS S. SILVA CREA: MG-127.216/D</p> <p>PROJETO IGOR PAIVA LOPES</p> <p>DESENHO IGOR PAIVA LOPES</p>		
<p>EMPREENDIMENTO</p> <p>CONSTRUÇÃO - ACESSO DISTRITO INDUSTRIAL</p>			
<p>ENDEREÇO</p> <p>DISTRITO INDUSTRIAL POUSO ALEGRE - MINAS GERAIS</p> <p>ASSUNTO</p> <p>PROJETO PADRÃO - DER MG FORMA E ARMAÇÃO - CAIXA COLETORA</p>	<p>DISCIPLINA</p> <p>DRENAGEM</p> <p>FASE DO PROJETO</p> <p>EXECUTIVO</p> <p>FOLHA Nº.</p> <p>015</p>		
<p>DATA INICIAL</p> <p>09/04/2021</p>	<p>ESCALA</p> <p>INDICADA</p>	<p>REVISÃO</p> <p>R01</p>	<p>ARQUIVO</p> <p>DAC-PMPA-D.IND-PE-DRE-R01.DWG</p>