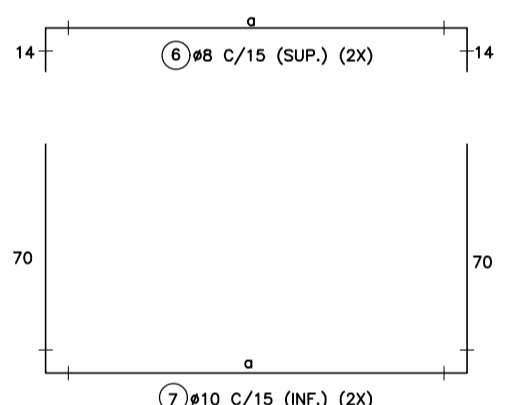
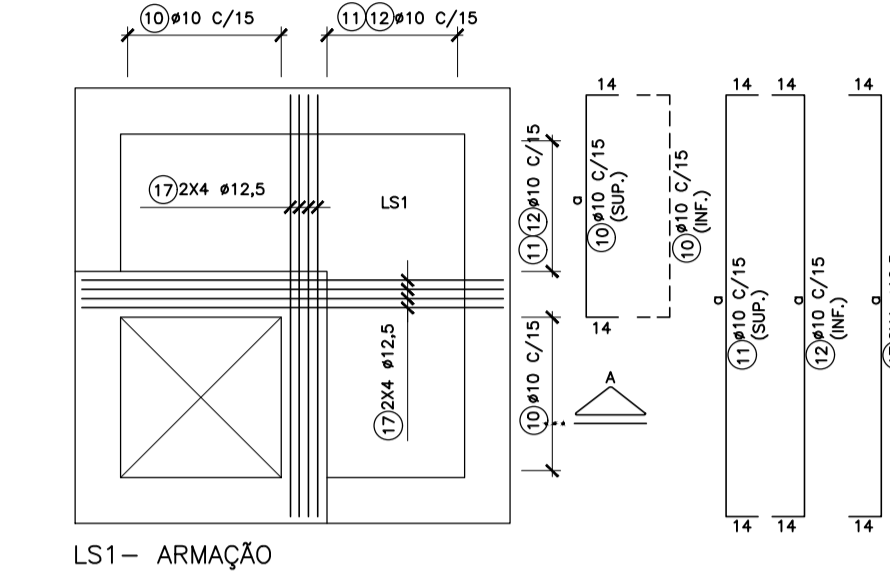
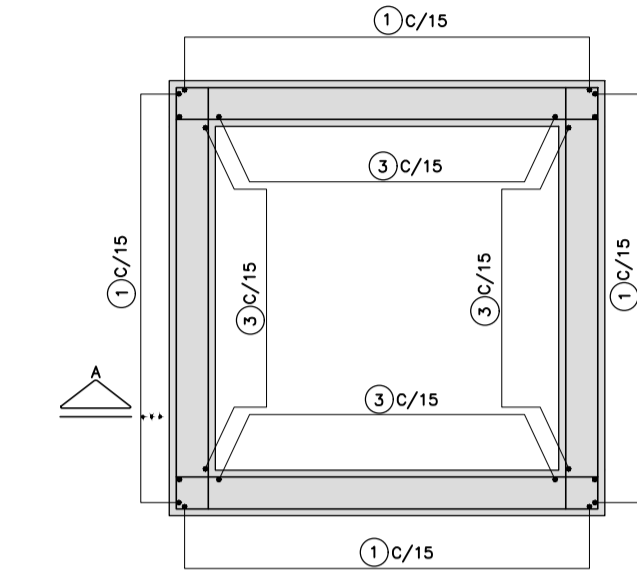
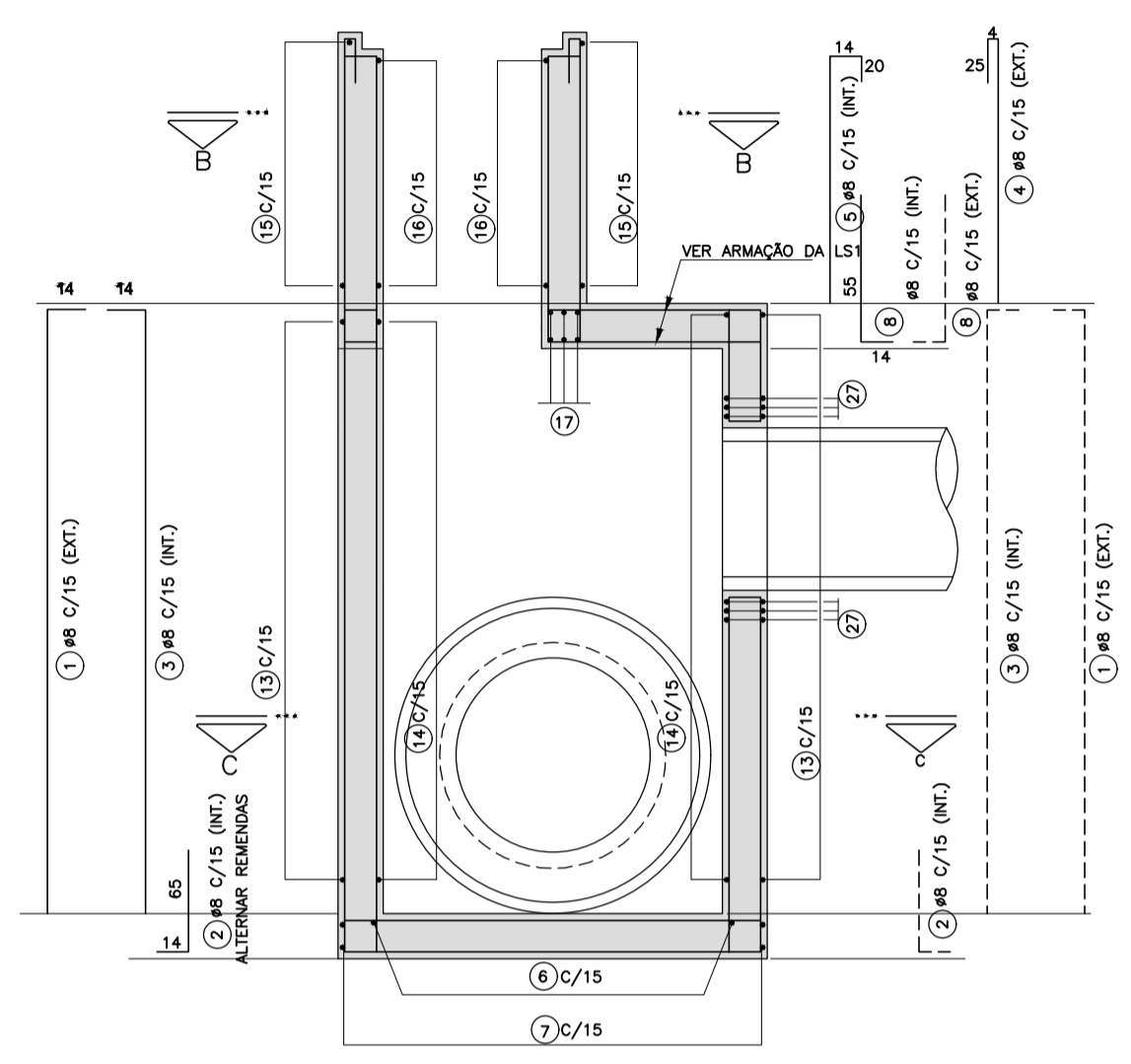
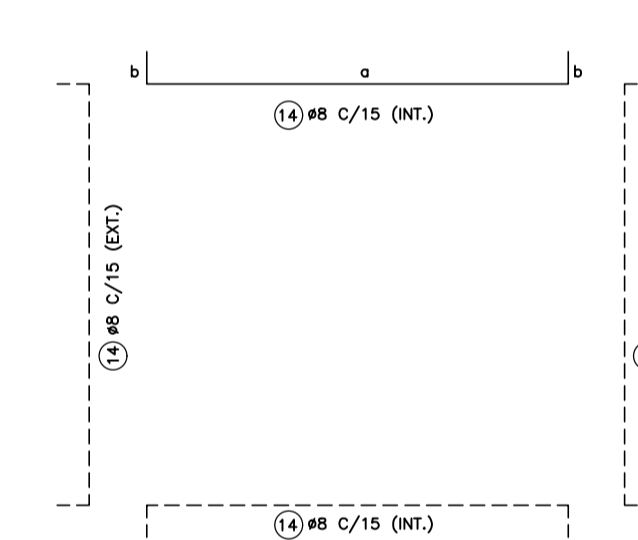


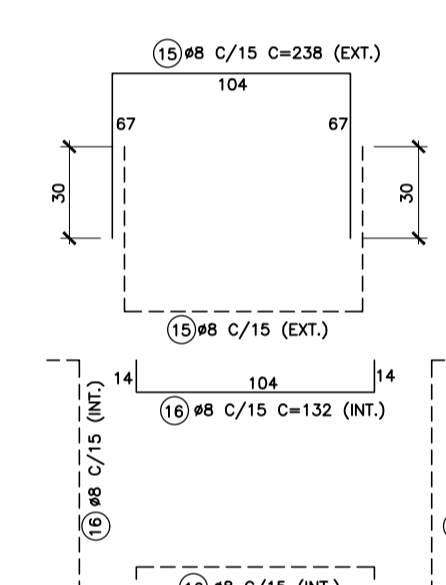
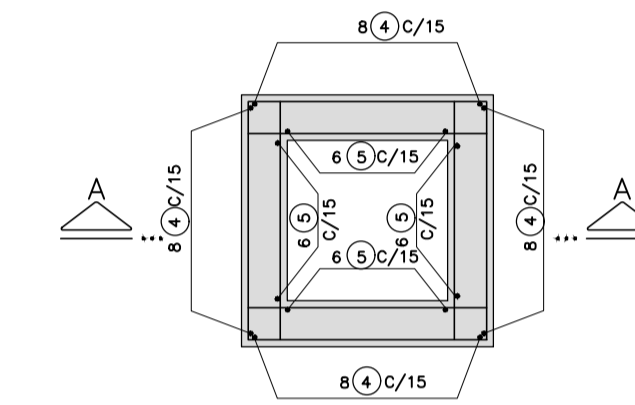
PAREDES- BALÃO- PLANTA- TIPO α
PP-DE-H07/143



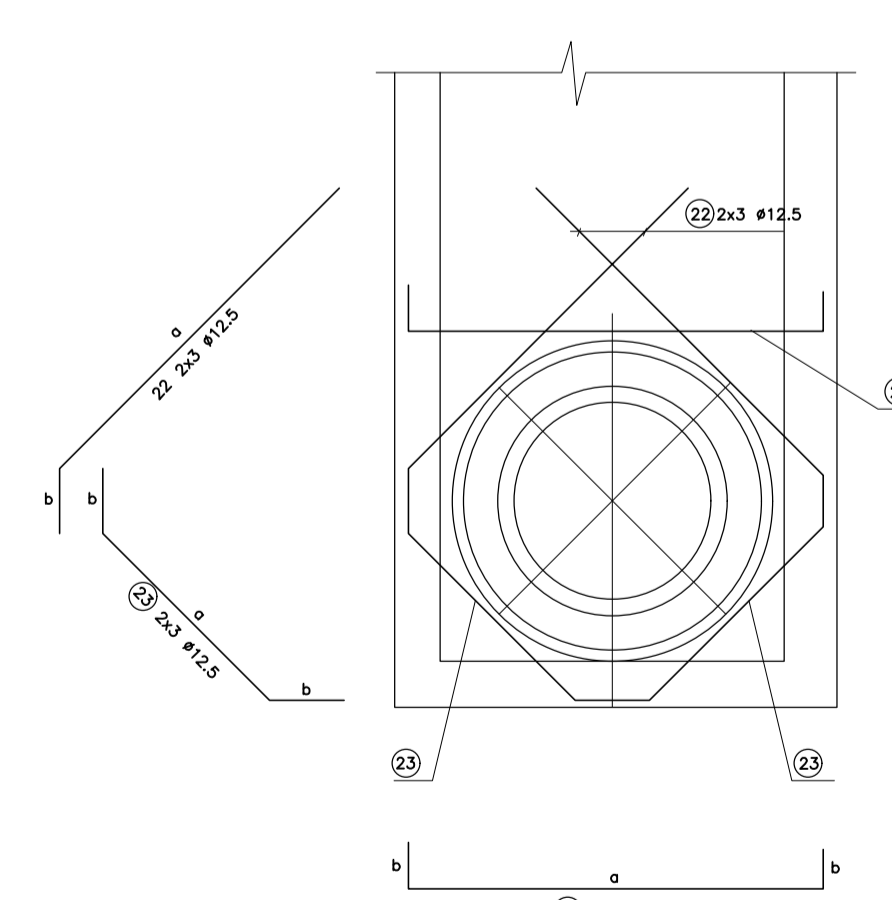
CORTE A-A
ESC.: 1:25



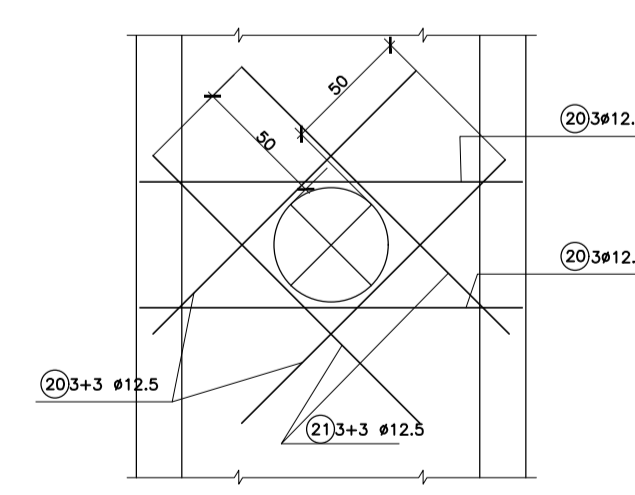
CORTE C-C
ESC.: 1:25



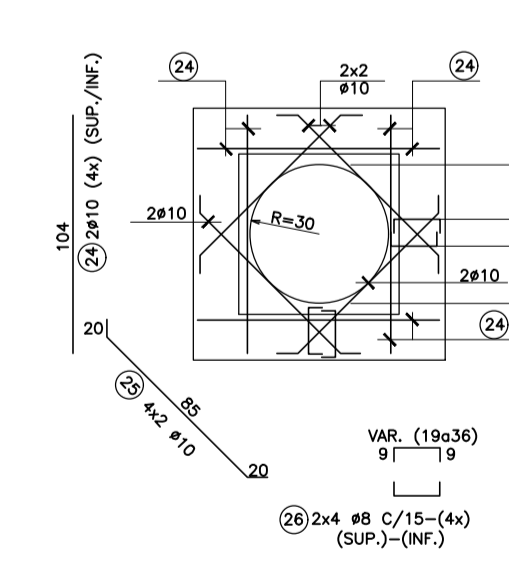
PAREDES- CHAMINÉ PLANTA
CORTE B-B
ESC.: 1:25



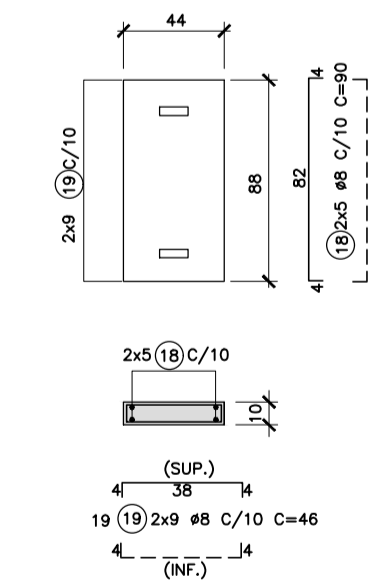
DET. TÍPICO P/REFORÇO NO FURO
ESC.: 1:25



DET. TÍPICO P/REFORÇO NO FURO
ESC.: 1:25



DET. LAJE P/ TAMPÃO FoFo
(VER NOTA 6)
ESC.: 1:25



DET. DAS TAMPAS PRÉ-MOLDADAS (2x)
ESC.: 1:25

LISTA P/ PARTES NÃO VARIÁVEIS				
LAJES DE FUNDO, SUPERIOR E TAMPA				
PV-TIPO C1- P/ Ø0,60, 0,80 e 1,00m				
POS.	Ø	QUANT.	COMPRIMENTO (cm)	TOTAL
			UNITÁRIO	
2	8	48	79	3792
6	8	24	184	5088
7	10	28	184	9072
10	10	20	94	2440
11	10	8	184	1696
12	10	8	184	1696
17	12,5	16	184	3392
18	8	20	82	1800
19	8	36	38	1656

RESUMO AÇO CA-50		
Ø	COMPRIMENTO (m)	PESO (Kg)
8	123,36	49
10	149,04	94
12,5	33,92	34
TOTAL		177

LISTA P/ PARTES NÃO VARIÁVEIS				
LAJES DE FUNDO, SUPERIOR E TAMPA				
PV-TIPO C2- P/ Ø1,20 e 1,50m				
POS.	Ø	QUANT.	COMPRIMENTO (cm)	TOTAL
			UNITÁRIO	
2	8	60	79	4740
6	8	30	234	7860
7	10	34	234	12716
10	10	20	144	3440
11	10	14	234	2868
12	10	14	234	2868
17	12,5	16	234	4192
18	8	20	82	1800
19	8	36	38	1656

RESUMO AÇO CA-50		
Ø	COMPRIMENTO (m)	PESO (Kg)
8	160,56	64
10	234,92	150
12,5	41,92	42
TOTAL		177

LISTA P/ 1,0m DE BALÃO				
PV-TIPO C1- P/ Ø0,60, 0,80 e 1,00m				
POS.	Ø	QUANT.	COMPRIMENTO (cm)	TOTAL
			UNITÁRIO	
1	8	58	100	5600
3	8	48	100	4800
13	8	14	184	5572
14	8	14	184	2968

RESUMO AÇO CA-50		
Ø	COMPRIMENTO (m)	PESO (Kg)
8	180,40	76
TOTAL		76

LISTA P/ 1,0m DE BALÃO				
PV-TIPO C2- P/ Ø1,20 e 1,50m				
POS.	Ø	QUANT.	COMPRIMENTO (cm)	TOTAL
			UNITÁRIO	
1	8	68	100	6800
3	8	60	100	6000
13	8	14	234	498
14	8	14	234	3668

RESUMO AÇO CA-50		
Ø	COMPRIMENTO (m)	PESO (Kg)
8	234,40	94
TOTAL		94

LISTA P/ REF. NOS FUROS				
PV-TIPO C1- P/ Ø0,60, 0,80 e 1,00m				
POS.	Ø	QUANT.	COMPRIMENTO (cm)	TOTAL
			UNITÁRIO	
20	12,5	18	184	3312
21	12,5	3	184	552
22	12,5	6	173	1188
23	12,5	6	100	900
24	10	32	104	3328
25	10	8	85	1000
26	8	32	CM=28	1472

RESUMO AÇO CA-50		
Ø	COMPRIMENTO (m)	PESO (Kg)
8	14,72	6
10	43,28	27
12,5	59,52	60
TOTAL		93

LISTA P/ REF. NOS FUROS				
PV-TIPO C2- P/ Ø1,20 e 1,50m				
POS.	Ø	QUANT.	COMPRIMENTO (cm)	TOTAL
			UNITÁRIO	
20	12,5	18	234	4212
21	12,5	3	234	702
22	12,5	6	208	1398
23	12,5	6	134	1104
24	10	32	104	3328
25	10	8	85	1000
26	8	32	CM=28	1472

RESUMO AÇO CA-50		
Ø	COMPRIMENTO (m)	PESO (Kg)
8	14,72	6
10	43,28	27
12,5	74,16	74
TOTAL		107

LISTA P/ 1,0m DE CHAMINÉ				
PVs- TIPO C1 e C2				
POS.	Ø	QUANT.	COMPRIMENTO (cm)	TOTAL
			UNITÁRIO	
4	8	32	184	3312
5	8	24	184	552
8	8	56	198	1188
15	8	14	150	900
16	8	28	104	3328

RESUMO AÇO CA-50		
Ø	COMPRIMENTO (m)	PESO (Kg)
8	164,92	66
TOTAL		66

- NOTAS:
- 1- MEDIDAS EM CENTÍMETRO, EXETO ONDE INDICADO.
 - 2-CARACTERÍSTICAS DOS MATERIAIS:
-CONCRETO ESTRUTURAL-CLASSE C25 (fck > 25 MPa)
-CONSUMO MÍNIMO DE CIMENTO= 300 kg/m³
-CONCRETO MAGRO- CLASSE C10 (fck > 10 MPa)
-AÇO CA-50 (fyk> 500MPa)
 - 3- COMPRIMENTO DA ARMADURA- c= 3cm.
 - 4-OS FERROS QUE INTERFERIREM COM AS ABERTURAS DEVERÃO SER CORTADOS E DOBRADOS.
 - 5- NAS JUNTAS DE CONCRETAGEM DAS PAREDES, PREVER ARRANQUES MÍNIMOS DE 30CM PARA A ARMADURA VERTICAL (Ø8).
 - 6- A UTILIZAÇÃO DAS ARMAÇÕES PARA REFORÇO NOS FUROS E PARA A LAJE COM TAMPÃO EM F.F*, DEPENDERÁ DO PROJETO HIDRÁULICO.

REV. 00 26/02/2021 EMISSÃO INICIAL		DAC
REVISÃO: DATA : DESCRIÇÃO:		RESP.:
CLIENTE		
Rua Miguel Vianna, nº 81, Sala 12 Bairro Morro Chic CEP: 37500-080 - Itajubá / MG Tel: (35) 3623-5720 www.dacengenharia.com.br		
GERÊNCIA DE PROJETOS FLÁVIA CRISTINA BARBOSA CREA: MG-187.842/D	COORDENAÇÃO DE PROJETOS ALOISIO CAETANO FERREIRA CREA: MG-97.132/D	
RESPONSÁVEL TÉCNICO		
DENIS S. SILVA CREA: MG-127.216/D		
PROJETO		
IGOR PAIVA LOPES		
DESENHO		
IGOR PAIVA LOPES		
EMPRESAMENTO		
DRENAGEM COLINA VERDE		
ENDEREÇO BAIRRO COLINA VERDE POUSO ALEGRE - MINAS GERAIS		DISCIPLINA DRENAGEM
ASSUNTO PROJETO PADRÃO - DER SP FORMA E ARMAÇÃO - PV TIPO α		FASE DO PROJETO EXECUTIVO
DATA INICIAL 26/02/2021		FOLHA Nº. 014
ESCALA INDICADA	REVISÃO ROO	ARQUIVO 02-DAC-PMPA-COV-PE-DRE-ROO.DWG