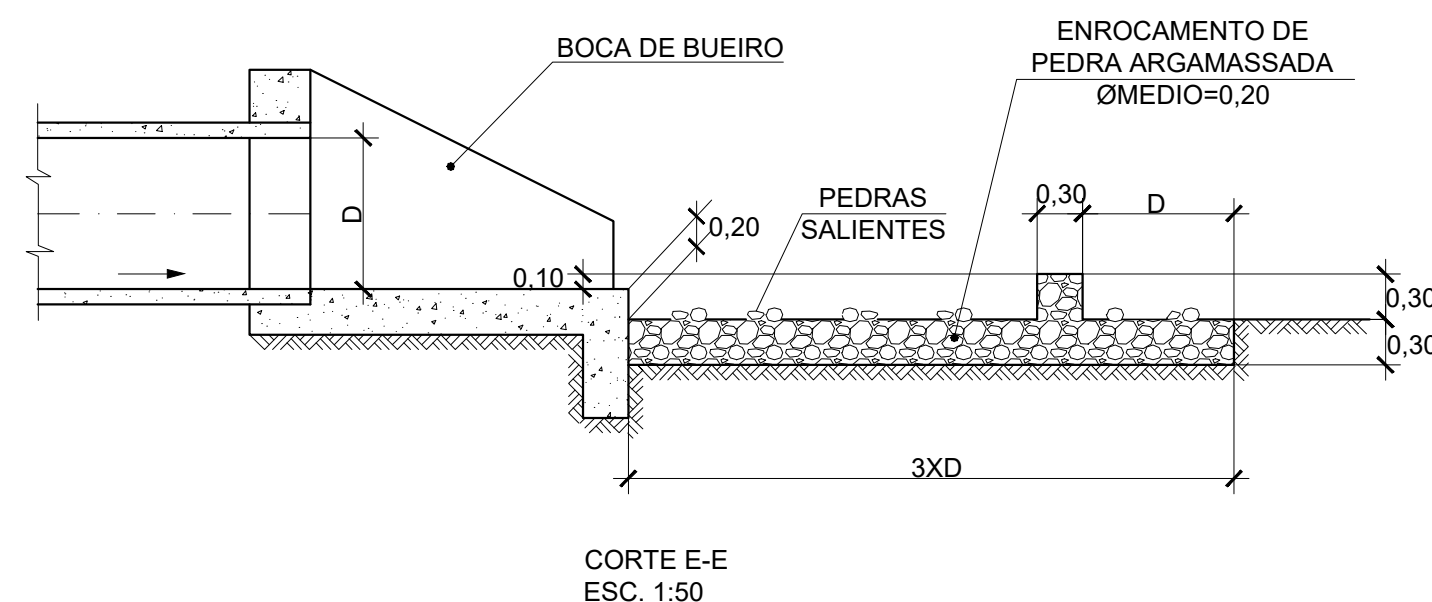
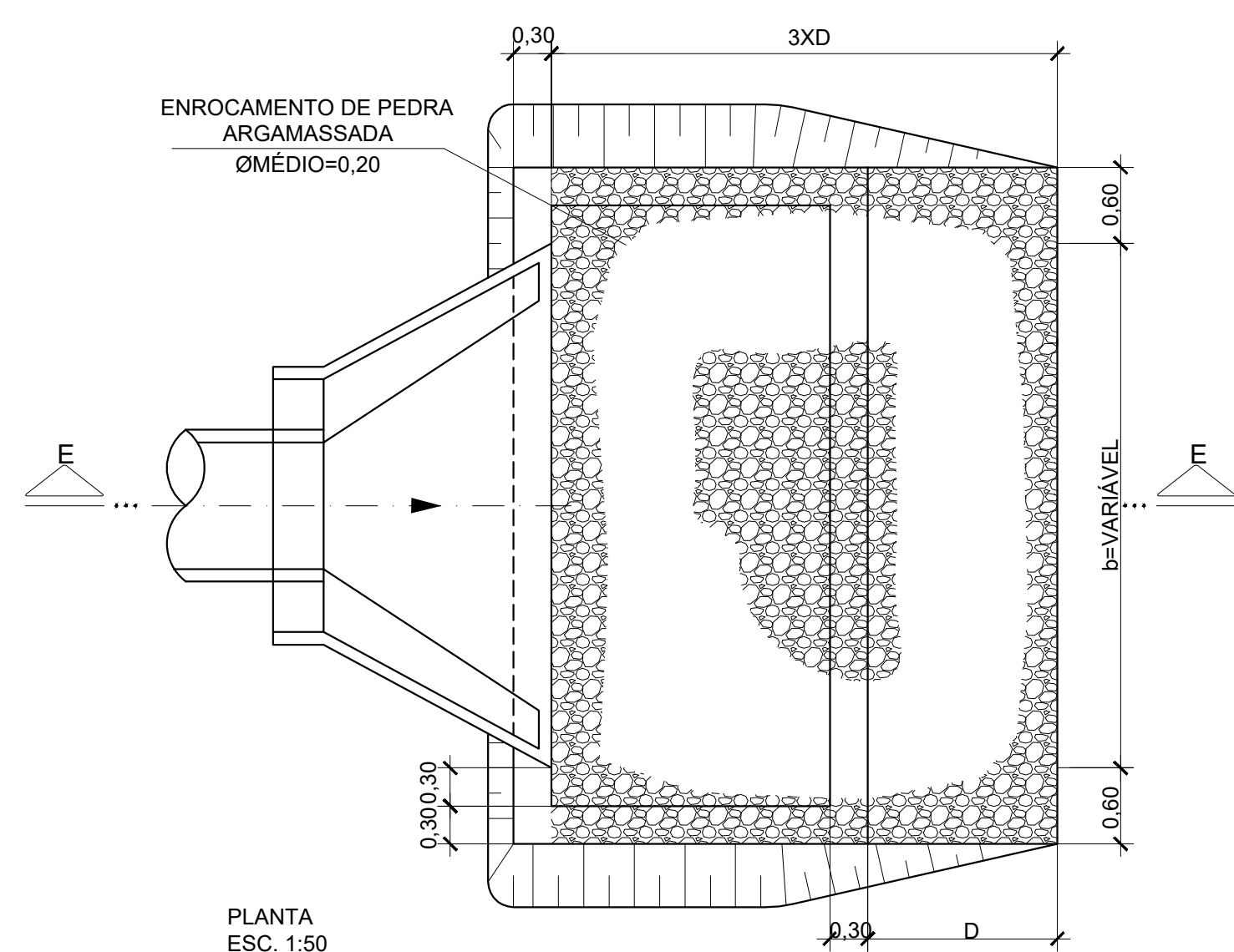
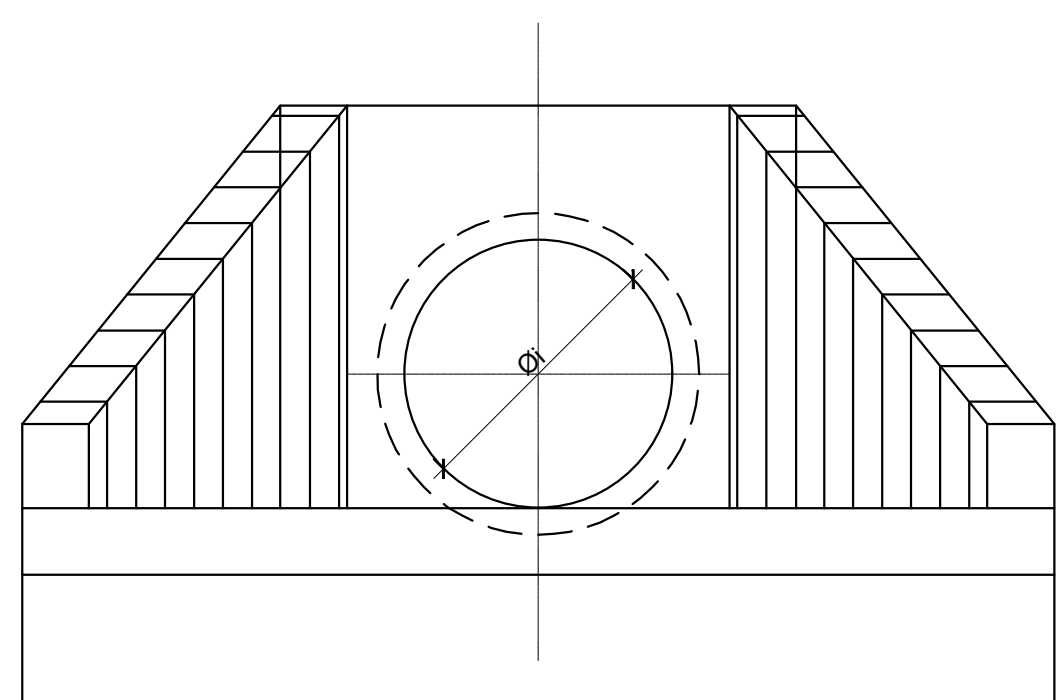


DR-10B-1-DISSIPADOR DE ENERGIA PARA BUEIROS COM PEDRA ARAGAMASSADA

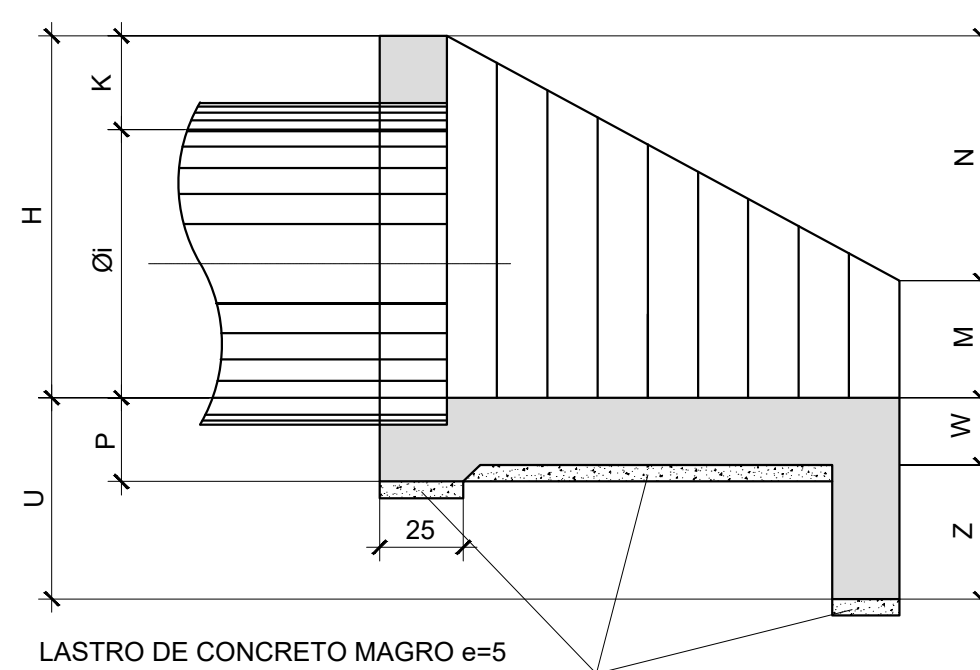


NOTA:
1- MEDIDAS EM METRO, EXCETO INDICAÇÃO CONTRÁRIA;

BOCA DE BUEIRO SIMPLES TUBULAR EM CONCRETO ARMADO - TIPO C1

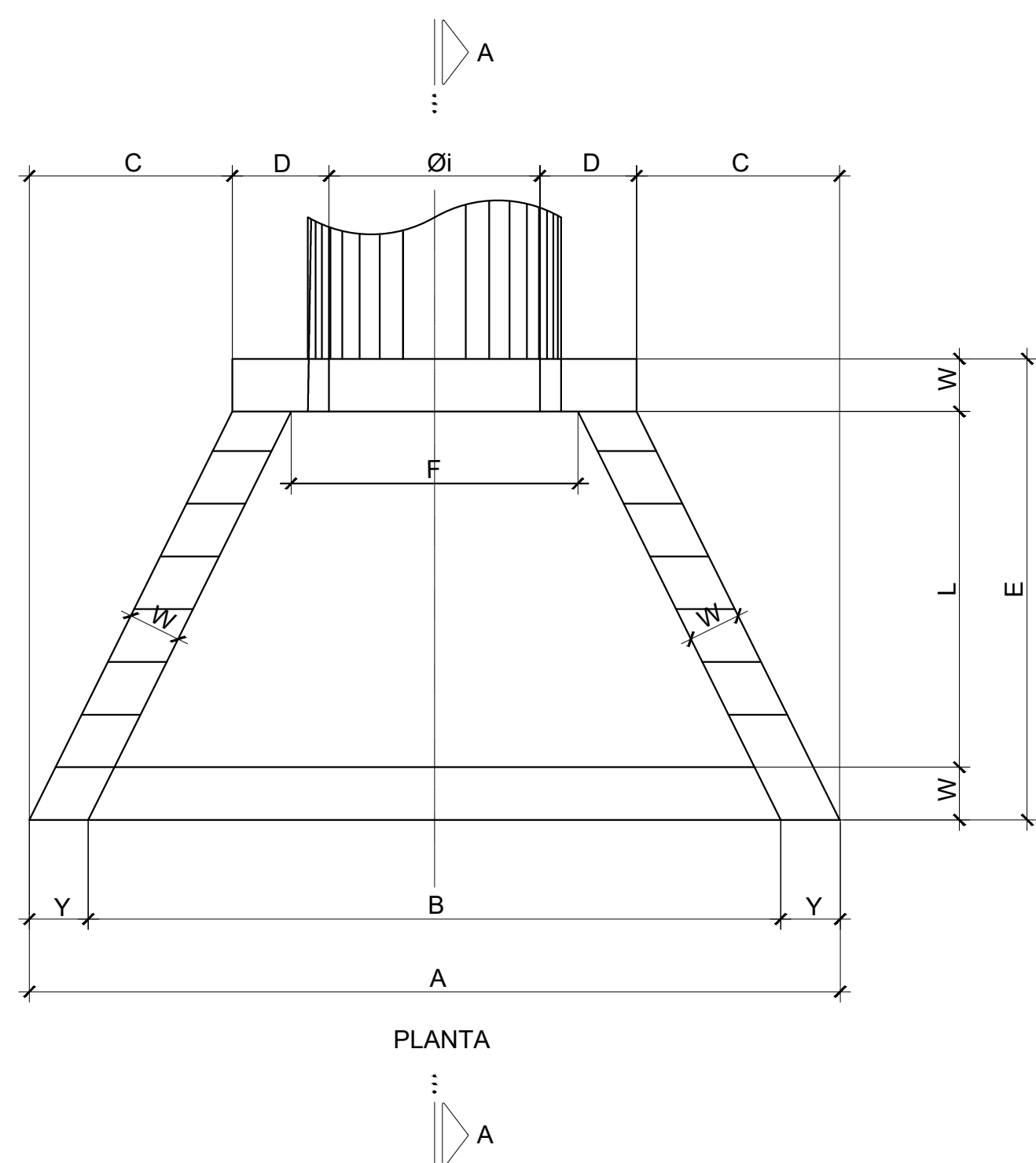


VISTA FRONTAL



CORTE A-A

TABELA DE DIMENSÕES (cm)																
Øi (m)	A	B	C	D	E	F	H	K	L	M	N	P	U	W	Y	Z
0,60	236	202	56	32	128	90	95	35	98	20	75	25	40	15	17	25
0,80	296	262	71	37	158	120	120	40	128	25	95	25	40	15	17	25
1,00	359	315	82,5	47	185	150	145	45	145	35	110	30	60	20	22	40
1,20	408	364	97	47	215	170	175	55	175	45	130	30	60	20	22	40
1,50	483	439	120	47	260	200	215	65	220	55	160	35	60	20	22	40
2,00	618	574	157	52	335	260	270	70	195	60	210	40	60	20	22	40



PLANTA

TABELA DE DIMENSÕES		
Øi (m)	QUANTIDADES PARA 1 BOCA	
0,60	CONCRETO	m ³ 0,79
	FORMAS	m ² 6,78
	LASTRO	m ² 0,11
0,80	CONCRETO	m ³ 1,19
	FORMAS	m ² 9,78
	LASTRO	m ² 0,17
1,00	CONCRETO	m ³ 2,33
	FORMAS	m ² 15,18
	LASTRO	m ² 0,25
1,20	CONCRETO	m ³ 3,07
	FORMAS	m ² 19,72
	LASTRO	m ² 0,32
1,50	CONCRETO	m ³ 4,34
	FORMAS	m ² 26,97
	LASTRO	m ² 0,46
2,00	CONCRETO	m ³ 6,79
	FORMAS	m ² 39,73
	LASTRO	m ² 0,76

NOTAS:

- MEDIDAS EM CENTÍMETRO, EXCETO ONDE INDICADO.
- CARACTERÍSTICAS DOS MATERIAIS:
-CONCRETO ESTRUTURAL-CLASSE C25 (fck > 25 MPa)
-FATOR ÁGUA/CEMENTO ≤ 0,65 MPa
-CONCRETO MAGRO- CLASSE C10 (fck > 10 MPa)
-AÇO CA-50 (fyk > 500MPa)
- COMPRIMENTO DA ARMADURA- c= 3cm.
- PARA ARMAÇÃO VER PP-DE-H07/050
- TENSÃO ADMISSÍVEL NO SOLO DE FUNDAÇÃO: DEVERÁ SER DEFINIDA EM FUNÇÃO DAS CONDIÇÕES LOCAIS, EM SOLOS MUITO COMPRESSÍVEIS DEVERÁ SER FEITA A REMOÇÃO DO MATERIAL MOLE E REATERRO COM SOLO SELECIONADO COMPACTADO.
- OS TUBOS DEVERÃO SER ASSENTADOS DE MODO QUE A BOLSA FIQUE POSICIONADA NO LADO DE MONTANTE DO BUEIRO, NA BOCA DE ENTRADA, PARA MELHORAR CONDIÇÕES HIDRÁULICAS DE ENTRADA.

	
REV. 01 18/04/21 ALTERAÇÃO ESCOPO DO PROJETO - PROLOGAMENTO DA VIA REV. 00 09/04/2021 EMISSÃO INICIAL REVISÃO: DATA : DESCRIÇÃO: RESP.:	DAC DAC RESP.:
CLIENTE:	
	
Rua Miguel Vianna, nº 81, Sala 12 Bairro Morro Chic CEP: 37500-080 - Itajubá / MG Tel: (35) 3623-5720 www.dacengenharia.com.br	GERÊNCIA DE PROJETOS FLÁVIA CRISTINA BARBOSA CREA: MG-187.842/D COORDENAÇÃO DE PROJETOS ALOISIO CAETANO FERREIRA CREA: MG-97.132/D RESPONSÁVEL TÉCNICO DENIS S. SILVA CREA: MG-127.216/D PROJETO: IGOR PAIVA LOPES DESENHO: IGOR PAIVA LOPES
EMPREENDIMENTO CONSTRUÇÃO – ACESSO DISTRITO INDUSTRIAL	
ENDEREÇO DISTRITO INDUSTRIAL POUSO ALEGRE – MINAS GERAIS	DISCIPLINA DRENAGEM
ASSUNTO PROJETO PADRÃO – DER SP DISSIPADOR DE ENERGIA PARA BUEIROS COM PEDRA BOCA DE BUEIRO SIMPLES TUBULAR EM CONCRETO ARMADO	FASE DO PROJETO EXECUTIVO
DATA INICIAL 09/04/2021	ESCALA SEM ESCALA
REVISÃO R01	ARQUIVO DAC-PMPA-D.IND-PE-DRE-R01.DWG
FOLHA Nº: 013	