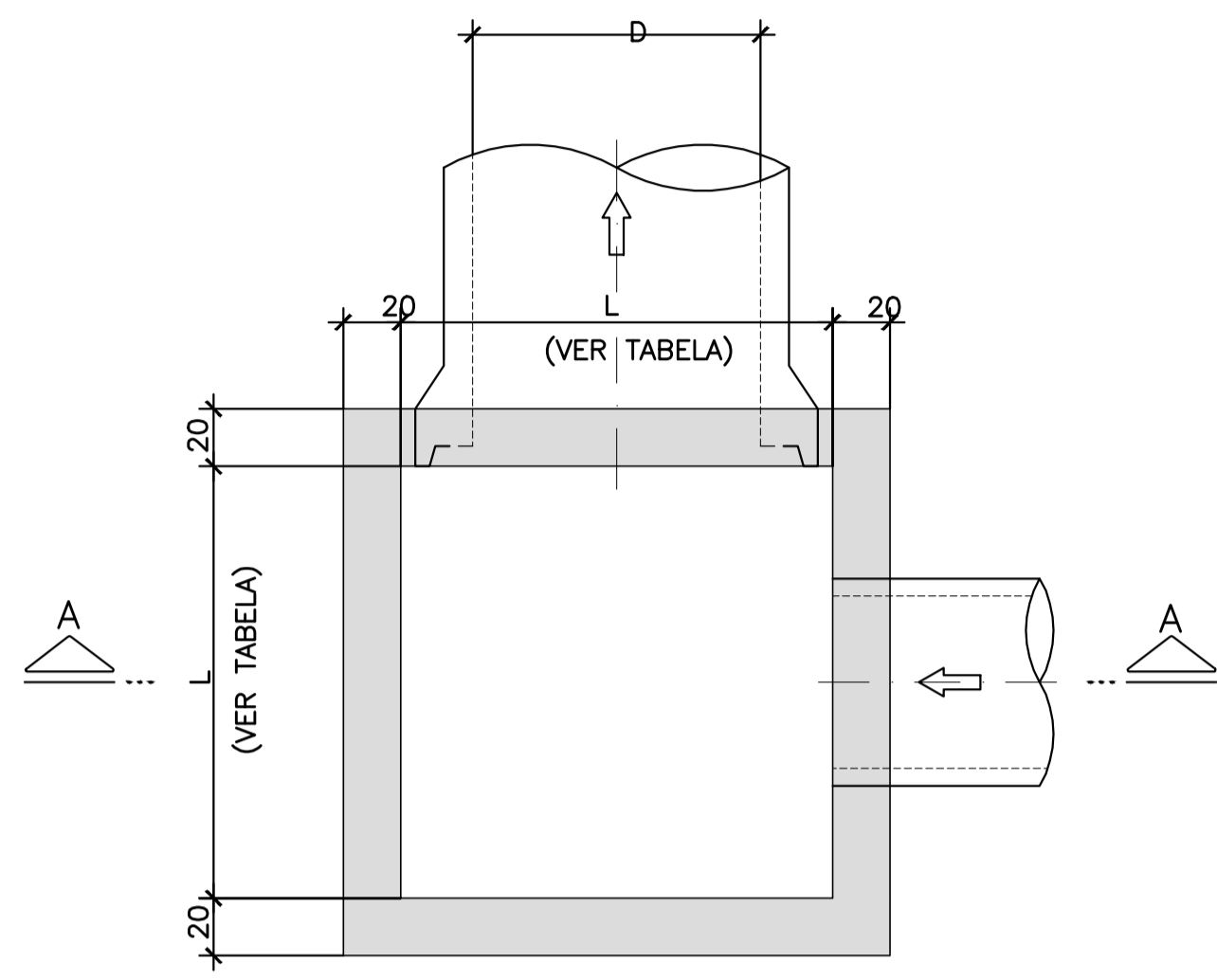
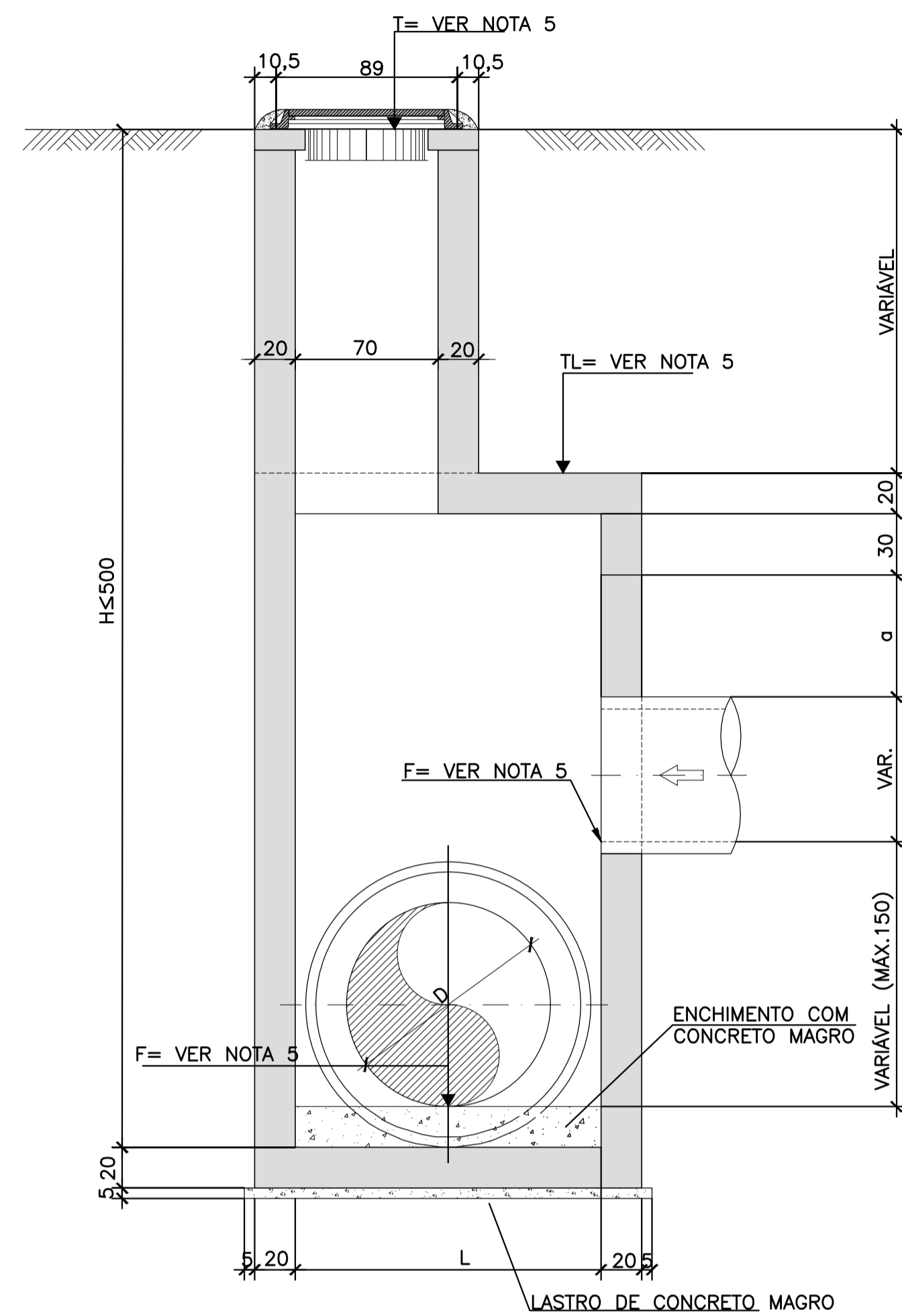


POÇO DE VISITA TIPO α

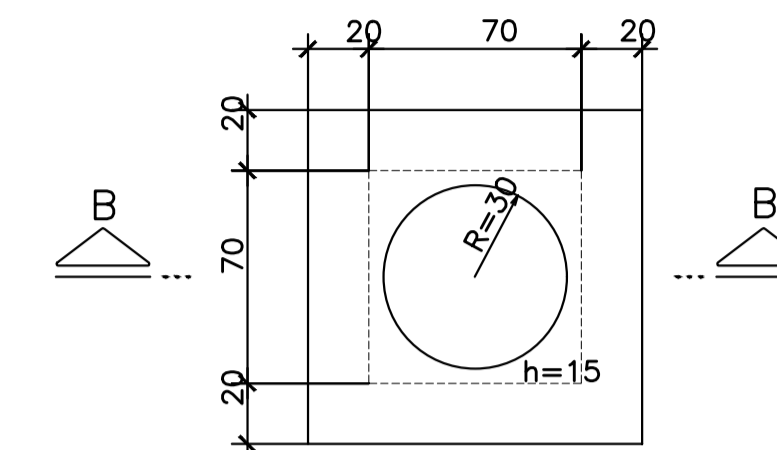


PLANTA INFERIOR  
ESC.: 1:25



CORTE A-A  
ESC.: 1:25

DETALHE P/ TAMPÃO DE FERRO FUNDIDO  
(VER NOTA 6)



PLANTA  
ESC.: 1:25

TABELA DE DIMENSÕES

DIÂMETRO D	m	0,60-1,00	1,20-1,50
LARGURA L	m	1,50	2,00

TABELA DE QUANTIDADES- MEDIDAS FIXAS (VER NOTA 8)

	m³	1,35	2,21
CONCRETO			
FORMAS	m²	5,36	7,91
LASTRO	m²	0,20	0,31
ENCHIMENTO	m³	0,47	1,12

TABELA DE QUANTIDADES POR METRO DE CÂMARA

	m³/m	1,36	1,76
CONCRETO			
FORMAS	m²/m	13,60	17,60

TABELA DE QUANTIDADES POR METRO DE CHAMINÉ

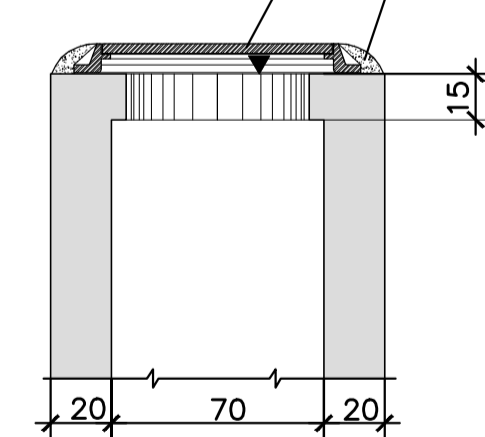
	m³/m	0,72
CONCRETO		
FORMAS	m²/m	7,20

NOTA TABELA DE DIMENSÕES:

- 1- A altura a será igual a 60 cm quando ramais de bocas de lobo chegarem no poço de visita;
- 2- A altura a será variável somente quando tubos de galeria chegarem no poço de visita.

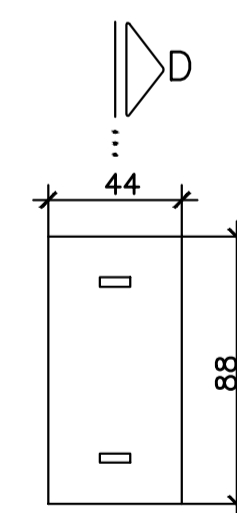
TAMPÃO E TELAR DN600, EM FERRO FUNDIDO DÚCTIL (CLASSE FE 42012- NBR6916), COM CARGA DE CONTROLE DE 400KN, DE ACORDO COM NBR-10160 (VER NOTA 6)

ARGAMASSA DE CIMENTO E AREIA  
TRAÇO 1:3



CORTE B-B  
ESC.: 1:25

DET. DAS TAMPAS PRÉ-MOLDADAS



CORTE D-D

NOTAS:

- 1- MEDIDAS EM CENTÍMETRO, EXETO ONDE INDICADO.
- 2-CARACTERÍSTICAS DOS MATERIAIS:
  - CONCRETO ESTRUTURAL-CLASSE C25 (fck > 25 MPa)
  - CONSUMO MÍNIMO DE CIMENTO= 300 kg/m³
  - CONCRETO MAGRO- CLASSE C10 (fck > 10 MPa)
  - AÇO CA-50 (fyk > 500MPa)
- 3- COMPRIMENTO DA ARMADURA- c= 3cm.
- 4- PARA ARMAÇÃO VER DESENHO PP-DE-H07/143
- 5- AS COTAS DO TOPO DO POÇO DE VISITA (T), DA LAJE SUPERIOR DO BALÃO(TL) E DA GERATRIZ INFERIOR DOS TUBOS (F), DEVERÃO SER FORNECIDOS NO PROJETO HIDRÁULICO.
- 6- A UTILIZAÇÃO DAS ARMAÇÕES PARA REFORÇO NOS FUROS E PARA A LAJE COM TAMPÃO EM F\*F\*, DEPENDERÁ DO PROJETO HIDRÁULICO.
- 7- TENSÃO ADMISSÍVEL DO SOLO  $\sigma \geq 0,2$  MPa (2Kgf/cm²).
- 8- AS QUANTIDADES DAS MEDIDAS FIXAS REFEREM- SE À LAJE DE FUNDO E LAJE SUPERIOR, INCLUINDO LASTRO E ENCHIMENTO. AS TAMPAS DE CONCRETO OU TAMPÃO DE FERRO FUNDIDO DEVERÃO SER QUANTIFICADOS DE ACORDO COM O PROJETO DE DRENAGEM.
- 9- AS DIFERENÇAS DE QUANTIDADES REFERENTES ÀS ABERTURAS PARA AS TUBULAÇÕES NÃO FORAM CONSIDERADAS E DEVERÃO SER ESTIMADAS DE ACORDO COM O PROJETO DE DRENAGEM.

	
REV. 00 26/02/2021 EMISSÃO INICIAL REVISÃO: DATA :   DESCRIÇÃO:   RESP.:	DAC
CLIENTE	
	
Rua Miguel Vianna, nº 81, Sala 12 Bairro Morro Chic CEP: 37500-080 - Itajubá / MG Tel: (35) 3623-5720 www.dacengenharia.com.br	GERÊNCIA DE PROJETOS FLÁVIA CRISTINA BARBOSA CREA: MG-187.842/D COORDENAÇÃO DE PROJETOS ALOISIO CAETANO FERREIRA CREA: MG-97.132/D RESPONSÁVEL TÉCNICO DENIS S. SILVA CREA: MG-127.216/D PROJETO IGOR PAIVA LOPES DESENHO IGOR PAIVA LOPES
EMPREENDIMENTO <b>DRENAGEM COLINA VERDE</b>	
ENDEREÇO BAIRRO COLINA VERDE POUSO ALEGRE - MINAS GERAIS	DISCIPLINA DRENAGEM
ASSUNTO PROJETO PADRÃO - DER SP POÇO DE VISITA TIPO "α"	FASE DO PROJETO EXECUTIVO
DATA INICIAL 26/02/2021	ESCALA INDICADA
REVISÃO R00	ARQUIVO 02-DAC-PMPA-COV-PE-DRE-ROO.DWG
FOLHA Nº. <b>013</b>	