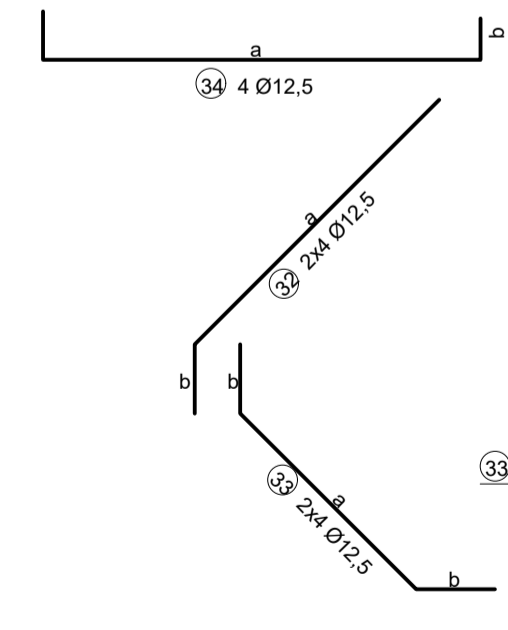
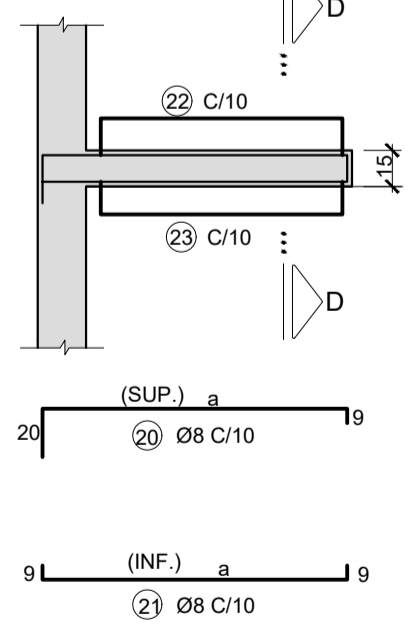
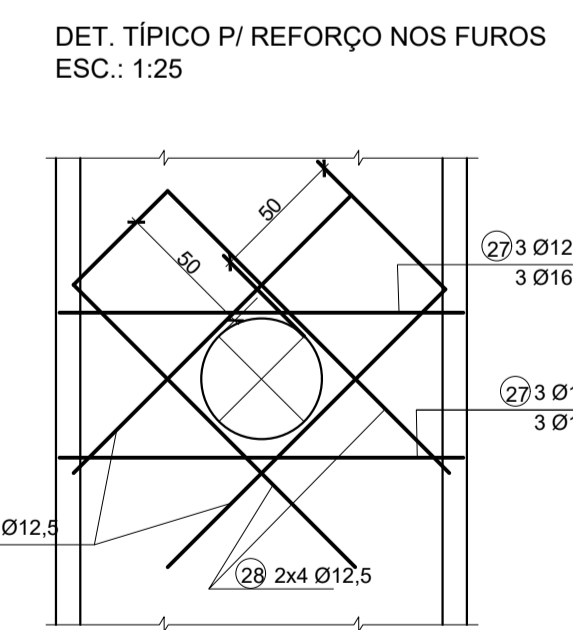
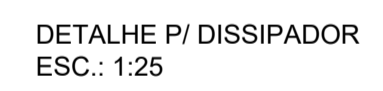
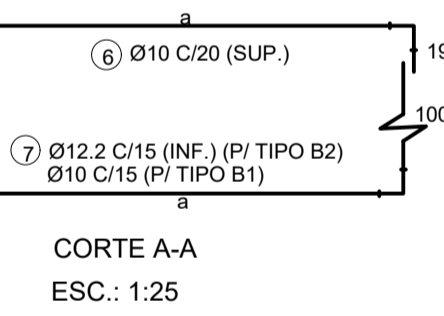
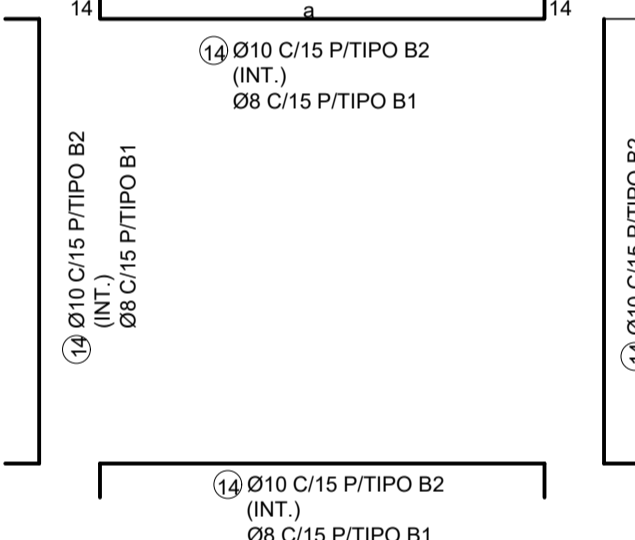
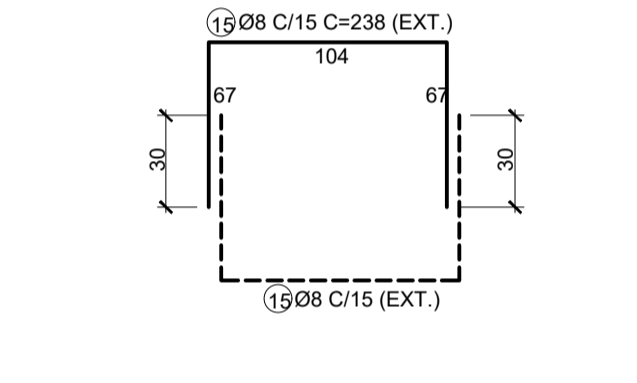
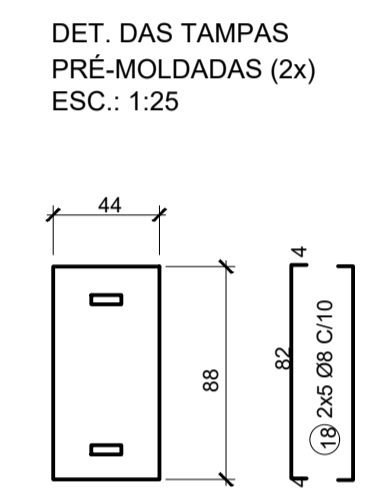
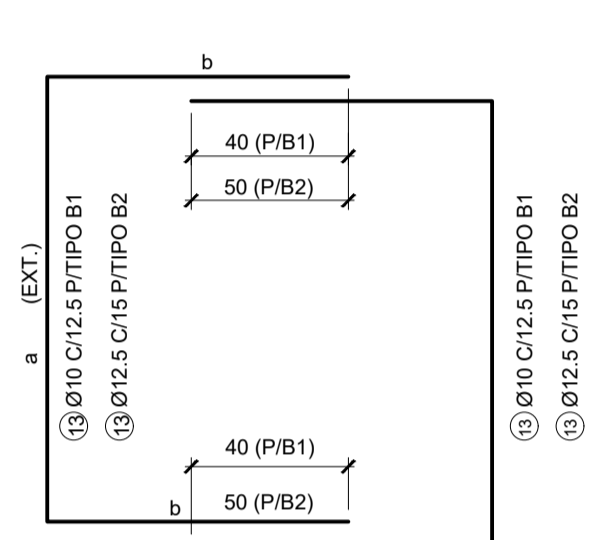
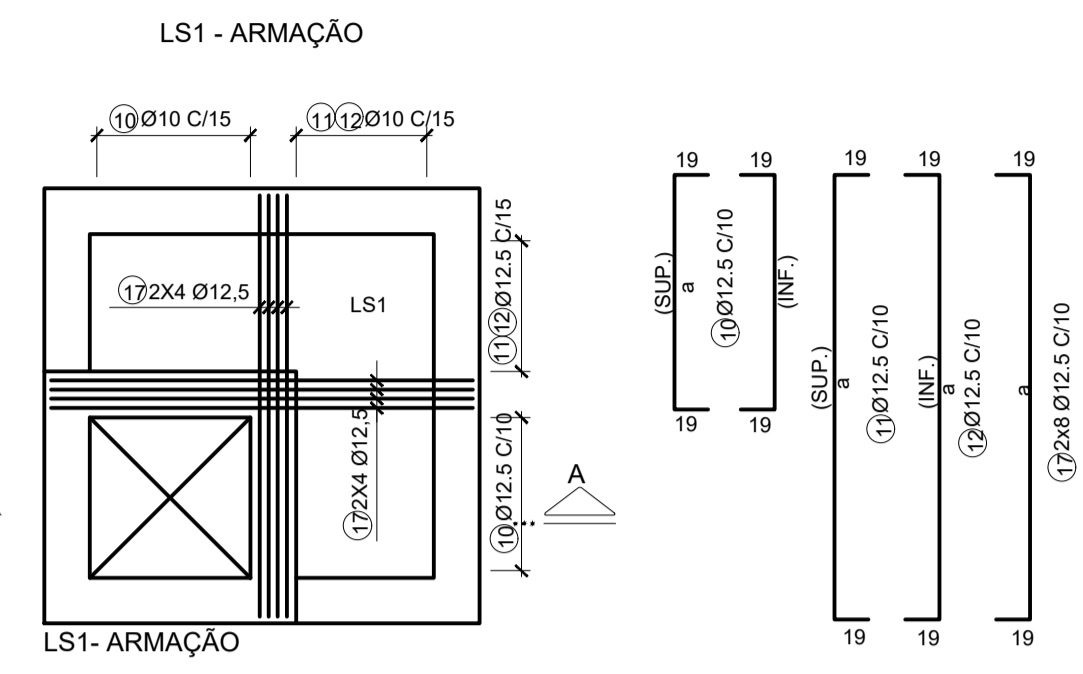
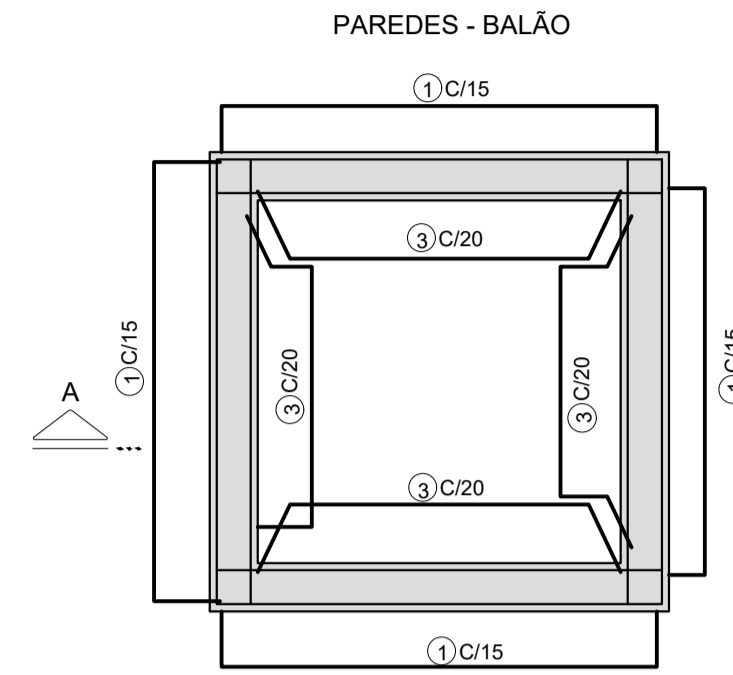
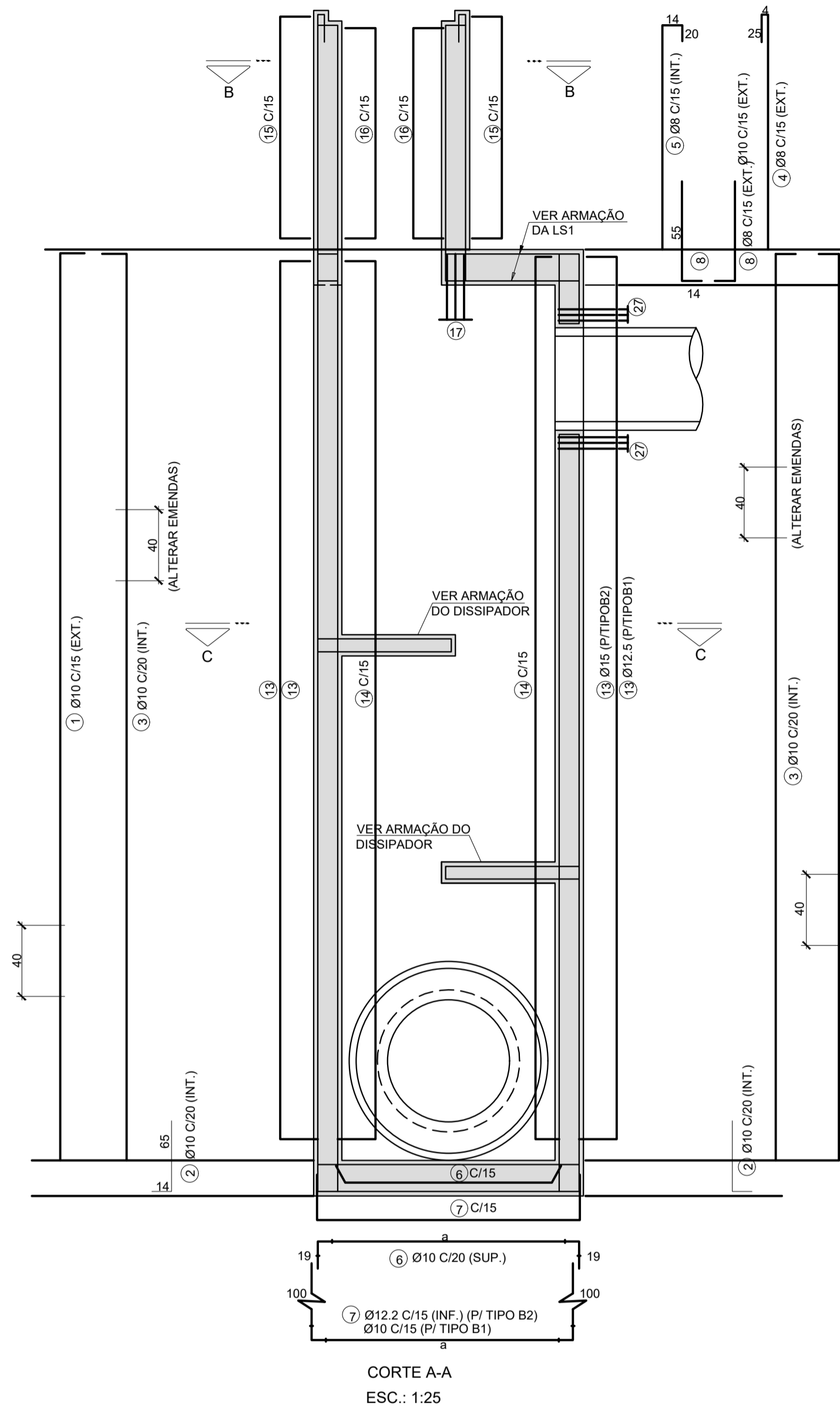


PAREDES - BALÃO - PLANTA - TIPO B  
PP- DE - H07/90



- NOTAS:
- MEDIDAS EM CENTÍMETROS, EXCETO ONDE INDICADO;
  - CARACTERÍSTICAS DOS MATERIAIS:
    - CONCRETO ESTRUTURAL-CLASSE C25 (fck > 25 MPa)
    - CONSUMO MÍNIMO DE CIMENTO=300 kg/m³
    - CONCRETO MAGRO- CLASSE C10 (fck > 10 MPa)
    - AÇO CA-50 (fck= 500MPa);
  - PARA FORMA VER DES. PP-DE-H07/089.
  - OS FERROS QUE INTERFERIREM COM AS ABERTURAS DEVERÃO SER CORTADOS E DOBRADOS;
  - NAS JUNTAS DE CONCRETAGEM DAS PAREDES, PREVER ARRANQUES MÍNIMOS DE 50 cm PARA A ARMADURA VERTICAL (Ø10);
  - A UTILIZAÇÃO DAS ARMAÇÕES PARA REFORÇO NOS FUROS E PARA A LAJE COM TAMPÃO EM F"P", DEPENDERÁ DO PROJETO HIDRÁULICO.

LISTA P/ PARTES NÃO VARIÁVEIS						
LAJES DE FUNDO, SUPERIOR E TAMPA						
PV-TIPO B1						
POS.	Ø	QUANT.	a	b	COMPRIMENTO (cm)	
					UNITÁRIO	TOTAL
2	10	32	—	—	79	2528
6	10	16	184	19	222	3552
7	10	26	184	100	384	9984
10	12,5	28	94	19	132	3696
11	12,5	14	184	19	222	3108
12	12,5	14	184	19	222	3108
17	12,5	16	184	19	222	3552
18	8	20	—	—	90	1800
19	8	36	—	—	46	1656
RESUMO AÇO CA-50						
Ø	COMPRIMENTO (m)	PESO (Kg)				
8	34,56	14				
10	160,64	100				
12,5	134,64	135				
TOTAL		249				

LISTA P/ PARTES NÃO VARIÁVEIS						
LAJES DE FUNDO, SUPERIOR E TAMPA						
PV-TIPO B2						
POS.	Ø	QUANT.	a	b	COMPRIMENTO (cm)	
					UNITÁRIO	TOTAL
2	10	44	—	—	79	3476
6	10	22	244	19	282	6204
7	12,5	34	244	100	444	15096
10	12,5	28	154	19	192	5376
11	12,5	24	244	19	282	6768
12	12,5	24	244	19	282	6768
17	12,5	16	244	19	282	4512
18	8	20	—	—	90	1800
19	8	36	—	—	46	1656
RESUMO AÇO CA-50						
Ø	COMPRIMENTO (m)	PESO (Kg)				
8	385,20	14				
10	96,80	60				
12,5	385,20	135				
TOTAL		459				

LISTA P/ 1,0m DE BALÃO						
PV-TIPO B1						
POS.	Ø	QUANT.	a	b	COMPRIMENTO (cm)	
					UNITÁRIO	TOTAL
1	10	52	—	—	100	5200
3	10	44	—	—	100	4400
13	10	18	184	115	414	7452
14	8	28	184	14	212	5936
RESUMO AÇO CA-50						
Ø	COMPRIMENTO (m)	PESO (Kg)				
8	59,36	24				
10	170,52	107				
TOTAL		131				

LISTA P/ 1,0m DE BALÃO						
PV-TIPO B2						
POS.	Ø	QUANT.	a	b	COMPRIMENTO (cm)	
					UNITÁRIO	TOTAL
1	10	68	—	—	100	6800
3	10	44	—	—	100	4400
13	12,5	14	244	150	544	7616
14	10	28	244	14	272	7616
RESUMO AÇO CA-50						
Ø	COMPRIMENTO (m)	PESO (Kg)				
10	188,16	117				
12,5	76,16	76				
TOTAL		193				

LISTA P/ REF. NOS FUROS						
PV-TIPO B1						
POS.	Ø	QUANT.	a	b	COMPRIMENTO (cm)	
					UNITÁRIO	TOTAL
27	12,5	6	184	—	184	1104
28	12,5	8	184	—	184	1472
29	8	32	CM=28	9	CM=46	1472
30	10	8	85	20	125	1000
31	10	32	104	—	104	3328
32	12,5	8	150	25	175	1400
33	12,5	8	85	25	135	1080
34	12,5	4	244	20	224	896
RESUMO AÇO CA-50						
Ø	COMPRIMENTO (m)	PESO (Kg)				
6,3	14,72	6				
8	43,28	27				
10	43,28	27				
12,5	59,52	60				
TOTAL		93				

LISTA P/ REF. NOS FUROS						
PV-TIPO B2						
POS.	Ø	QUANT.	a	b	COMPRIMENTO (cm)	
					UNITÁRIO	TOTAL
27	16	6	244	—	244	1464
28	12,5	8	244	—	244	1952
29	8	32	CM=28	9	CM=46	1472
30	10	8	85	20	125	1000
31	10	32	104	—	104	3328
32	12,5	8	200	25	225	1800
33	12,5	8	105	25	155	1240
34	12,5	4	244	20	284	1136
RESUMO AÇO CA-50						
Ø	COMPRIMENTO (m)	PESO (Kg)				
8	14,72	6				
10	43,28	27				
12,5	61,28	61				
16	14,64	23				
TOTAL		117				

LISTA P/ 1,0m DE CHAMINÉ						
PV-TIPO B1-B2						
POS.	Ø	QUANT.	a	b	COMPRIMENTO (cm)	
					UNITÁRIO	TOTAL
4	10	52	—	—	100	5200
5	10	44	—	—	100	4400
8	10	18	—	—	69	3864
15	8	28	—	—	238	3332
16	8	28	—	—	132	3696
RESUMO AÇO CA-50						
Ø	COMPRIMENTO (m)	PESO (Kg)				
8	164,92	66				
TOTAL		66				

REV. 01   18/04/21   ALTERAÇÃO ESCOPO DO PROJETO - PROLOGAMENTO DA VIA		DAC
REV. 00   09/04/2021   EMISSÃO INICIAL		DAC
REVISÃO: DATA :   DESCRIÇÃO:		RESP.:
CLIENTE		
		GERÊNCIA DE PROJETOS FLÁVIA CRISTINA BARBOSA CREA: MG-187.842/D COORDENAÇÃO DE PROJETOS ALOISIO CAETANO FERREIRA CREA: MG-97.132/D RESPONSÁVEL TÉCNICO DENIS S. SILVA CREA: MG-127.216/D PROJETO: IGOR PAIVA LOPES DESENHO: IGOR PAIVA LOPES
EMPREENDIMENTO		
CONSTRUÇÃO - ACESSO DISTRITO INDUSTRIAL		
ENDEREÇO		DISCIPLINA
DISTRITO INDUSTRIAL POUSO ALEGRE - MINAS GERAIS		DRENAGEM
ASSUNTO		FASE DO PROJETO
PROJETO PADRÃO - DER SP FORMA E ARMAÇÃO - PV TIPO "B"		EXECUTIVO
DATA INICIAL		FOLHA Nº.
09/04/2021		012
ESCALA	REVISÃO	ARQUIVO
INDICADA	R01	DAC-PMPA-D.IND-PE-DRE-R01.DWG