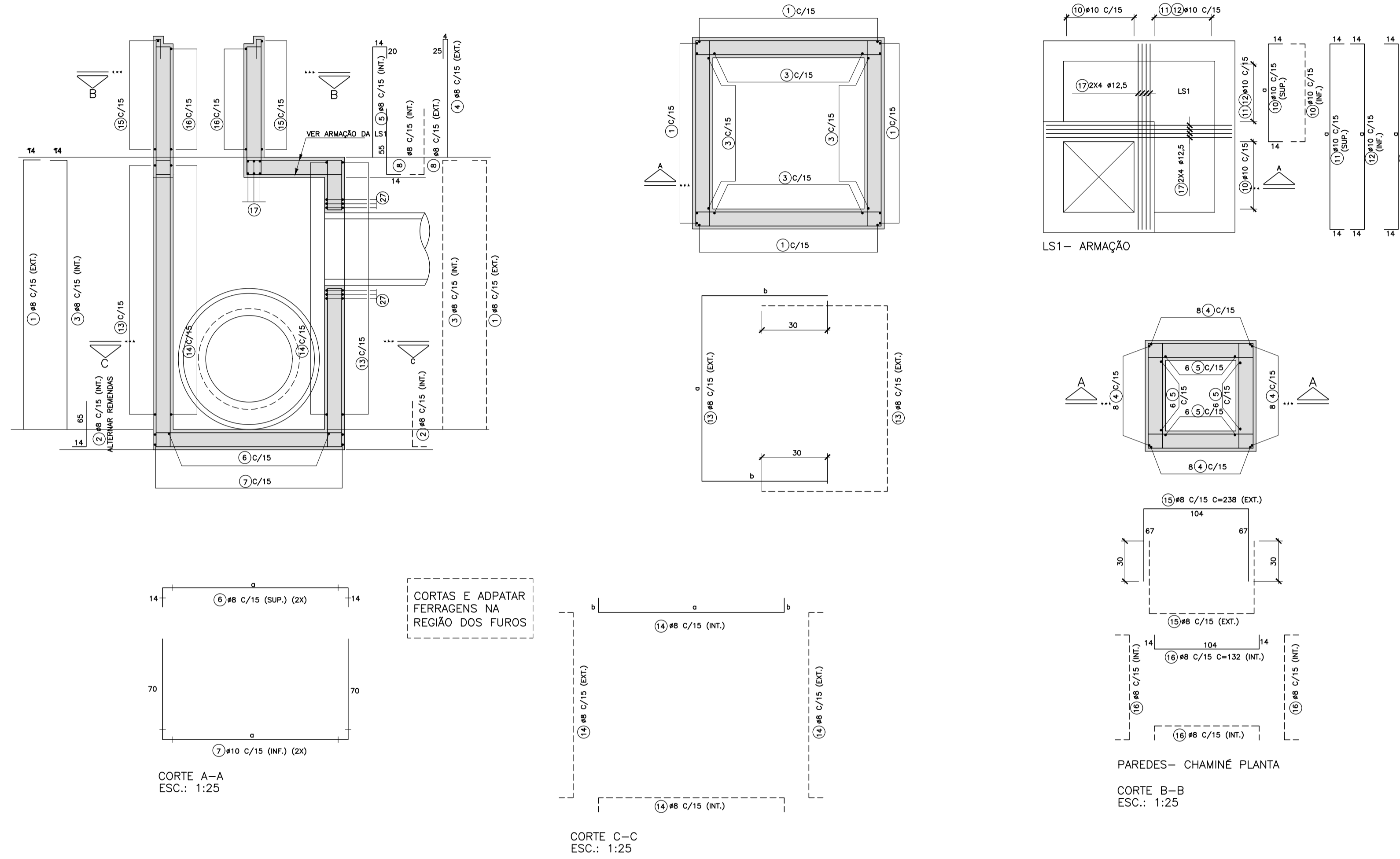


PAREDES- BALÃO- PLANTA- TIPO α  
PP-DE-H07/143



- NOTAS:
- 1- MEDIDAS EM CENTÍMETRO, EXETO ONDE INDICADO.
  - 2-CARACTERÍSTICAS DOS MATERIAIS:  
-CONCRETO ESTRUTURAL-CLASSE C25 (fck > 25 MPa)  
-CONSUMO MÍNIMO DE CIMENTO= 300 kg/m³  
-CONCRETO MAGRO- CLASSE C10 (fck > 10 MPa)  
-AÇO CA-50 (fyk > 500MPa)
  - 3- COMPRIMENTO DA ARMADURA- c= 3cm.
  - 4-OS FERROS QUE INTERFERIREM COM AS ABERTURAS DEVERÃO SER CORTADOS E DOBRADOS.
  - 5- NAS JUNTAS DE CONCRETAGEM DAS PAREDES, PREVER ARRANQUES MÍNIMOS DE 30CM PARA A ARMADURA VERTICAL (Ø8).
  - 6- A UTILIZAÇÃO DAS ARMAÇÕES PARA REFORÇO NOS FUROS E PARA A LAJE COM TAMPÃO EM FT\*, DEPENDERÁ DO PROJETO HIDRÁULICO.

LISTA P/ PARTES NÃO VARIÁVEIS					
LAJES DE FUNDO, SUPERIOR E TAMPA					
PV-TIPO C1- P/ Ø0,60, 0,80 e 1,00m					
POS.	Ø	QUANT.	a	b	COMPRIMENTO (cm)
					UNITÁRIO TOTAL
2	8	48	—	—	79 3792
6	8	24	184	14	212 5088
7	10	28	184	70	324 9072
10	10	20	94	14	122 2440
11	10	8	184	14	212 1696
12	10	8	184	14	212 1696
17	12,5	16	184	14	212 3392
18	8	20	82	4	90 1800
19	8	36	38	4	46 1656
RESUMO AÇO CA-50					
Ø	COMPRIMENTO (m)	PESO (Kg)			
8	123,36	49			
10	149,04	94			
12,5	33,92	34			
TOTAL		177			

LISTA P/ PARTES NÃO VARIÁVEIS					
LAJES DE FUNDO, SUPERIOR E TAMPA					
PV-TIPO C2- P/ Ø1,20 e 1,50m					
POS.	Ø	QUANT.	a	b	COMPRIMENTO (cm)
					UNITÁRIO TOTAL
2	8	60	—	—	79 4740
6	8	30	234	14	262 7860
7	10	34	234	70	374 12716
10	10	20	144	14	172 3440
11	10	14	234	14	262 3668
12	10	14	234	14	262 3668
17	12,5	16	234	14	262 4192
18	8	20	82	4	90 1800
19	8	36	38	4	46 1656
RESUMO AÇO CA-50					
Ø	COMPRIMENTO (m)	PESO (Kg)			
8	160,56	64			
10	234,92	150			
12,5	41,92	42			
TOTAL		177			

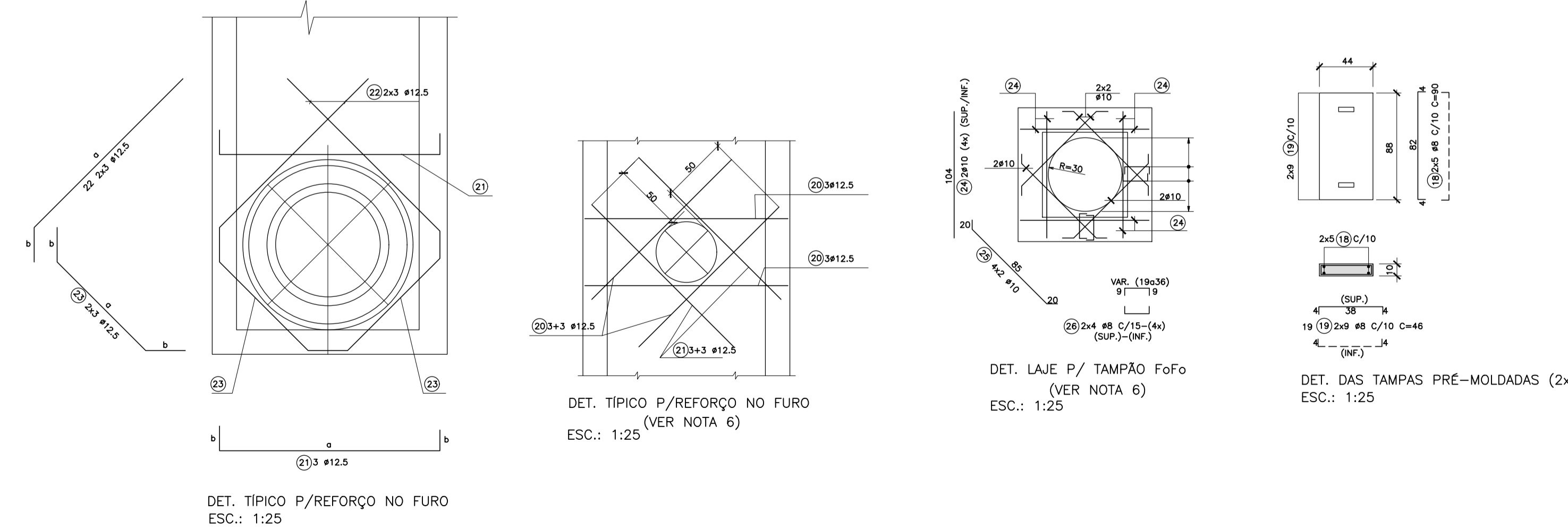
LISTA P/ 1,0m DE BALÃO					
PV-TIPO C1- P/ Ø0,60, 0,80 e 1,00m					
POS.	Ø	QUANT.	a	b	COMPRIMENTO (cm)
					UNITÁRIO TOTAL
1	8	56	—	—	100 5600
3	8	48	—	—	100 4800
13	8	14	184	107	398 5572
14	8	14	184	14	212 2968
RESUMO AÇO CA-50					
Ø	COMPRIMENTO (m)	PESO (Kg)			
8	189,40	76			
TOTAL		76			

LISTA P/ 1,0m DE BALÃO					
PV-TIPO C2- P/ Ø1,20 e 1,50m					
POS.	Ø	QUANT.	a	b	COMPRIMENTO (cm)
					UNITÁRIO TOTAL
1	8	68	—	—	100 6800
3	8	60	—	—	100 6000
13	8	14	184	132	498 6972
14	8	14	234	14	262 3668
RESUMO AÇO CA-50					
Ø	COMPRIMENTO (m)	PESO (Kg)			
8	234,40	94			
TOTAL		94			

LISTA P/ REF. NOS FUROS					
PV-TIPO C1- P/ Ø0,60, 0,80 e 1,00m					
POS.	Ø	QUANT.	a	b	COMPRIMENTO (cm)
					UNITÁRIO TOTAL
20	12,5	18	184	—	184 3312
21	12,5	3	184	—	184 552
22	12,5	6	173	25	198 1188
23	12,5	6	100	25	150 900
24	10	32	104	—	104 3328
25	10	8	85	20	125 1000
26	8	32	CM=28	9	CM=46 1472
RESUMO AÇO CA-50					
Ø	COMPRIMENTO (m)	PESO (Kg)			
8	14,72	6			
10	43,28	27			
12,5	59,52	60			
TOTAL		93			

LISTA P/ REF. NOS FUROS					
PV-TIPO C2- P/ Ø1,20 e 1,50m					
POS.	Ø	QUANT.	a	b	COMPRIMENTO (cm)
					UNITÁRIO TOTAL
20	12,5	18	234	—	234 4212
21	12,5	3	234	—	234 702
22	12,5	6	208	25	233 1398
23	12,5	6	134	25	184 1104
24	10	32	104	—	104 3328
25	10	8	85	20	125 1000
26	8	32	CM=28	9	CM=46 1472
RESUMO AÇO CA-50					
Ø	COMPRIMENTO (m)	PESO (Kg)			
8	14,72	6			
10	43,28	27			
12,5	74,16	74			
TOTAL		107			

LISTA P/ 1,0m DE CHAMINÉ					
PVs- TIPO C1 e C2					
POS.	Ø	QUANT.	a	b	COMPRIMENTO (cm)
					UNITÁRIO TOTAL
4	8	32	—	—	184 3312
5	8	24	—	—	184 552
8	8	36	—	—	198 1188
15	8	14	—	—	150 900
16	8	28	—	—	104 3328
RESUMO AÇO CA-50					
Ø	COMPRIMENTO (m)	PESO (Kg)			
8	164,92	66			
TOTAL		66			



REV. 00 02/06/2021 EMISSÃO INICIAL		DAC
REVISÃO: DATA : DESCRIÇÃO:		RESP.:
CLIENTE		
 <p>Prefeitura Municipal de Pouso Alegre</p>		
PROJETO	GERÊNCIA DE PROJETOS	CREA: MG-187.842/D
 <p>Rua Miguel Vianna, nº 81, Sala 12 Bairro Morro Chic CEP: 37500-080 - Itajubá / MG Tel: (35) 3623-5720 www.dacengenharia.com.br</p>	COORDENAÇÃO DE PROJETOS	CREA: MG-127.216/D
	RESPONSÁVEL TÉCNICO	CREA: MG-97.132/D
EMPREENHIMENTO		
PAVIMENTAÇÃO DA ESTRADA VELHA AEROPORTO ATÉ A RUA HÉLIO JACY GOUVEIA		
ENDEREÇO	DISCIPLINA	DRENAGEM
BAIRRO SÃO CRISTÓVÃO	FASE DO PROJETO	EXECUTIVO
POUSO ALEGRE - MINAS GERAIS	FOLHA Nº.	011
ASSUNTO	DATA INICIAL	ESCALA
PROJETO PADRÃO - DER SP	02/06/2021	INDICADA
FORMA E ARMAÇÃO PV TIPO α	REVISÃO	ROO
	ARQUIVO	02-DAC-PMPA-PEMARIO-PE-DRE-ROO.DWG