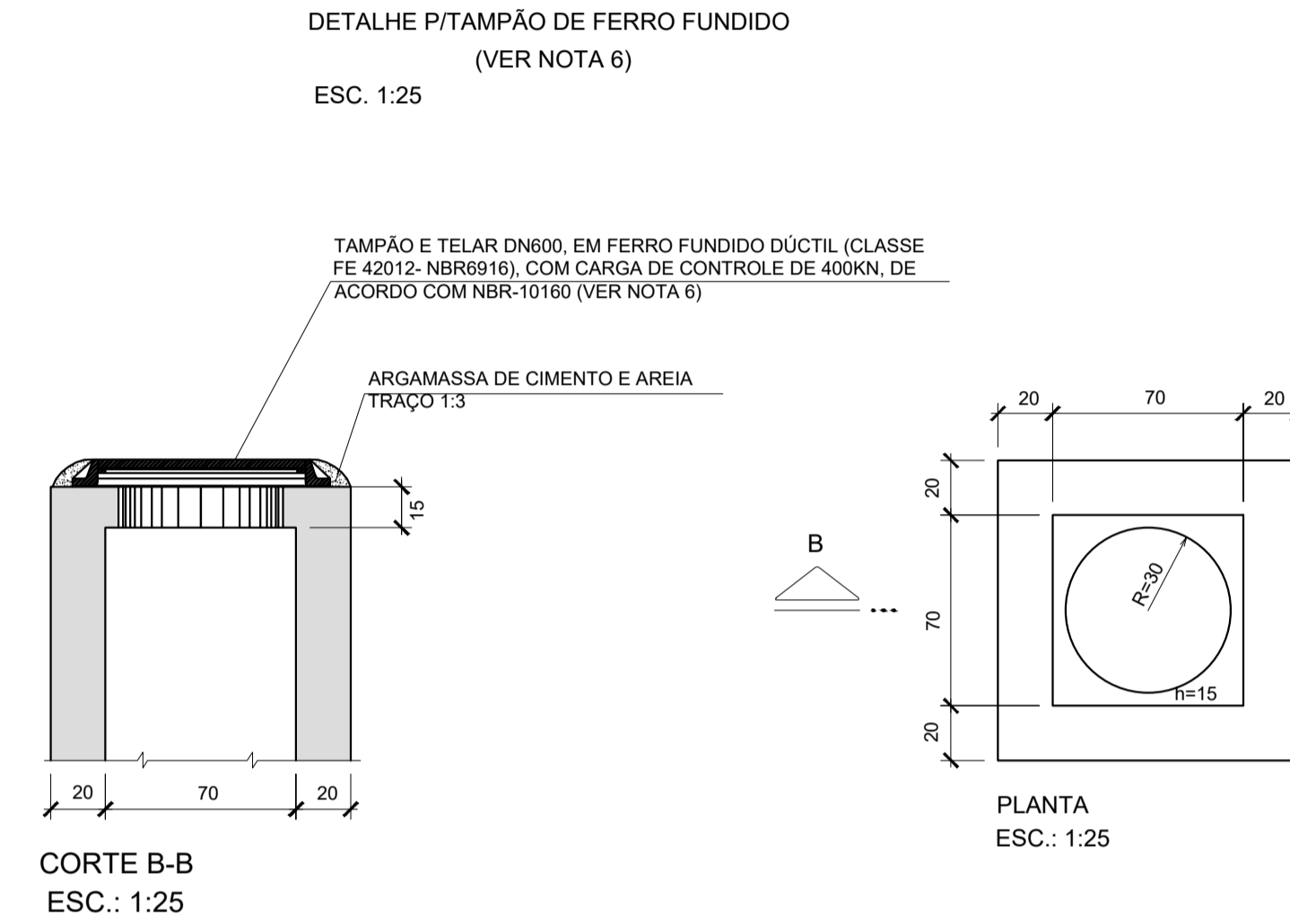
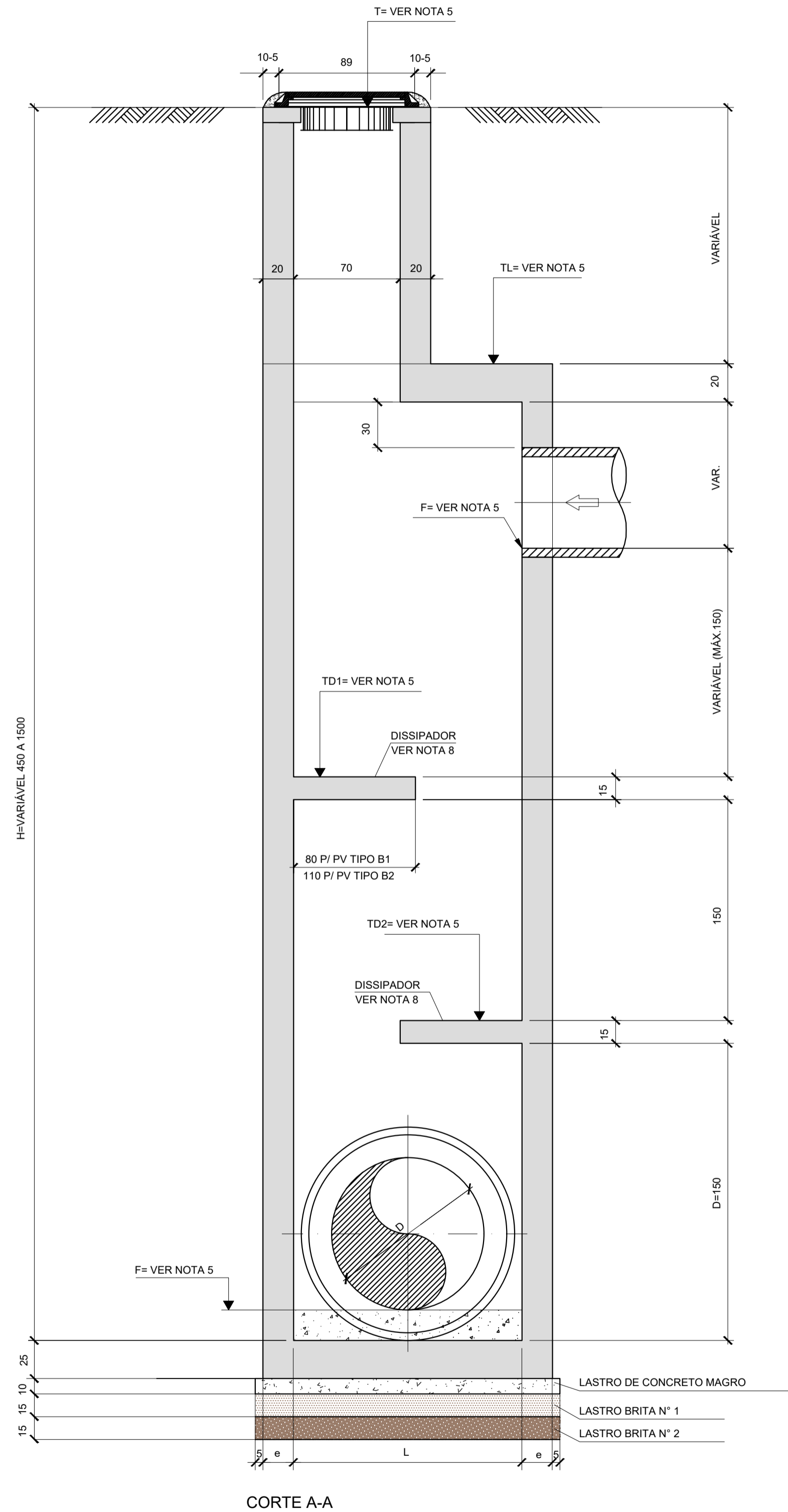
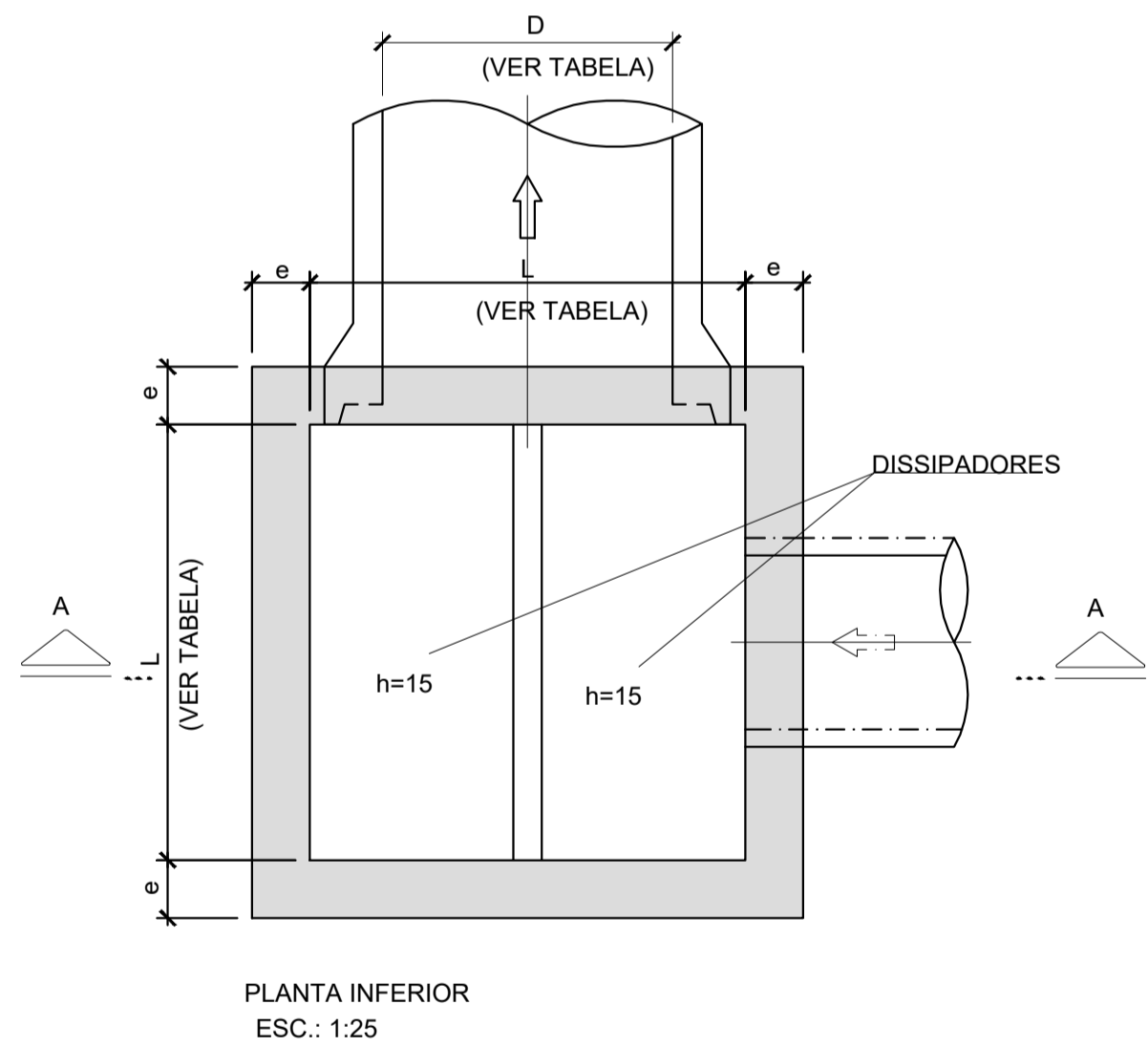
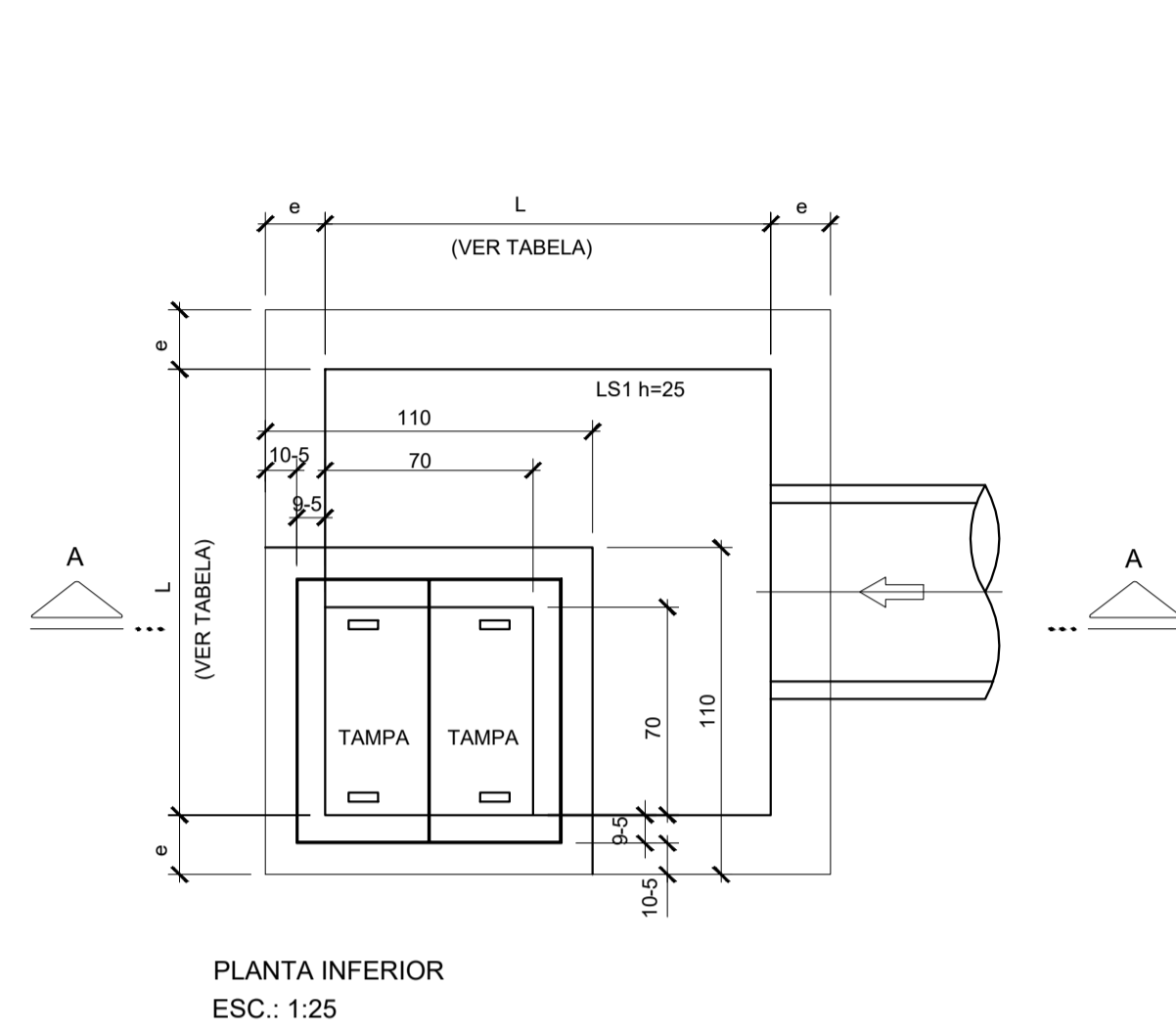


POÇO DE VISITA TIPO B



- NOTAS:
- 1- MEDIDAS EM CENTÍMETRO, EXETO ONDE INDICADO.
 - 2-CARACTERÍSTICAS DOS MATERIAIS:
-CONCRETO ESTRUTURAL-CLASSE C25 (fck > 25 MPa)
-CONSUMO MÍNIMO DE CIMENTO= 300 kg/m³
-CONCRETO MAGRO- CLASSE C10 (fck > 10 MPa)
-AÇO CA-50 (fyk > 500MPa)
 - 3- COMPRIMENTO DA ARMADURA- c= 3cm.
 - 4- PARA ARMAÇÃO VER DESENHO PP-DE-H07/90
 - 5- AS COTAS DO TOPO DO POÇO DE VISITA (T), DA LAJE SUPERIOR DO BALÃO(TL), DOS DISSIPADORES (TDn) E DA GERATRIZ INFERIOR DOS TUBOS (F), DEVERÃO SER FORNECIDOS NO PROJETO HIDRÁULICO.
 - 6- EM VIAS URBANAS E MARGINAIS, O TAMPÃO DOS POÇOS DE VISITA DEVERÁ SER DE FERRO FUNDIDO.
 - 7- TENSÃO ADMISSÍVEL DO SOLO $\sigma \geq 0,2 \text{ MPa}$ (2Kgf/cm²).
 - 8- DEVERÃO SER PROJETADOS DISSIPADORES QUANDO O DEGRAU ENTRE AS TUBULAÇÕES DE ENTRADA E SAÍDA FOR SUPERIOR A 2,00 m (OU 2,50 m PARA D=1,50m).
 - 9- ESTÁ PREVISTA A UTILIZAÇÃO DESTES TAMPÕES EM VIAS COM VELOCIDADE E VOLUMES DE TRÁFEGO MÉDIOS. PARA SITUAÇÕES DE ALTOS VOLUMES E VELOCIDADE, DEVERÁ SER VERIFICADA A CAPACIDADE DO TAMPÃO E AS CONDIÇÕES DE FIXAÇÃO DO MESMO À ESTRUTURA.
 - 10- AS QUANTIDADES DAS MEDIDAS FIXAS REFEREM- SE À LAJE DE FUNDO E LAJE SUPERIOR, INCLUINDO LASTRO E ENCHIMENTO, AS TAMPAS DE CONCRETO OU TAMPÃO DE FERRO FUNDIDO DEVERÃO SER QUANTIFICADOS DE ACORDO COM O PROJETO DE DRENAGEM.
 - 9- AS DIFERENÇAS DE QUANTIDADES REFERENTES ÀS ABERTURAS PARA AS TUBULAÇÕES NÃO FORAM CONSIDERADAS E DEVERÃO SER ESTIMADAS DE ACORDO COM O PROJETO DE DRENAGEM.
 - 10- PARA DEGRAUS PROJETADOS MENORES QUE 3,50m CONSIDERAR APENAS UMA LAJE DISSIPADORA.
 - 12- NESSE CASO, A LAJE DISSIPADORA DEVERÁ SER LOCALADA NA METADE DA DISTÂNCIA DO DEGRAU ENTRE AS TUBULAÇÕES DE MONTANTE E JUSANTE PREVISTO EM PROJETO.

TABELA DE DIMENSÕES

PV	UNIDADE	TIPO B1	TIPO B2
LARGURA (L)	m	1,50	2,00
ESPESURA (e)	m	0,20	0,25
DIÂMETRO (D)	m	0,60 - 1,00	1,20 e 1,50

QUANTIDADES-MEDIDAS FIXAS (VER NOTA 10)

CONCRETO	m ³	1,68	3,00
FORMAS	m ²	6,05	9,00
LASTRO	m ²	0,20	0,31
ENCHIMENTO	m ³	0,45	0,80

QUANTIDADES POR METRO DE CÂMARA

CONCRETO	m ³ /m	1,36	2,25
FORMAS	m ² /3	13,60	18,00

QUANTIDADES POR METRO DE CHAMINÉ

CONCRETO	m ³ /m	0,72	0,72
FORMAS	m ²	7,20	7,20

QUANTIDADES P/ 1 DISSIPADOR

CONCRETO	m ³	0,18	0,33
FORMAS	m ²	1,43	2,50

REV. 01	18/04/21	ALTERAÇÃO ESCOPO DO PROJETO - PROLOGAMENTO DA VIA	DAC
REV. 00	09/04/2021	EMISSÃO INICIAL	DAC
REVISÃO: DATA :	DESCRICAÇÃO:	RESP.:	



Prefeitura Municipal
de Pouso Alegre

PROJETO	GERÊNCIA DE PROJETOS FLÁVIA CRISTINA BARBOSA CREA: MG-187.842/D
	COORDENAÇÃO DE PROJETOS ALGOSIO CAETANO FERREIRA CREA: MG-97.1326/D
	RESPONSÁVEL TÉCNICO DENIS S. SILVA CREA: MG-127.216/D
	PROJETO: IGOR PAIVA LOPES
	DESENHO: IGOR PAIVA LOPES

EMPREENHIMENTO CONSTRUÇÃO - ACESSO DISTRITO INDUSTRIAL	
ENDEREÇO DISTRITO INDUSTRIAL POUSO ALEGRE - MINAS GERAIS	DISCIPLINA DRENAGEM
ASSUNTO PROJETO PADRÃO - DER SP POÇO DE VISITA TIPO "B"	FASE DO PROJETO EXECUTIVO
	FOLHA N° 011
DATA INICIAL 09/04/2021	ESCALA INDICADA
REVISÃO R01	ARQUIVO DAC-PMPA-D.IND-PE-DRE-R01.DWG