

BLCD- BOCA-DE-LOBO DUPLA(COM CANTONEIRA)- TIPO A

OBJETIVO

Com o objetivo de classificar e estabelecer formas e dimensões a serem aplicadas as bocas de lobo, foi elaborado esta norma. A boca-de-lobo de grelha-Tipo A é constituída de um conjunto de elementos denominados GRELHA-QUADRO-CANTONEIRA. GRELHA: É o dispositivo constituído por barras longitudinais e transversais, possuindo abertura destinadas a captação do volume d água. QUADRO OU CAIXILHO: É o dispositivo destinado a receber a grelha. APLICAÇÕES

As grelhas devem ser assentadas obrigatoriamente com rebaixo nas sarjetas e em nível. As bocas-de-lobo de grelha devem ser instalados em pontos intermediários das sarjetas. Não deverá ser permitido a instalação das bocas-de-lobo em ruas sem sarjetas.

ESPECIFICAÇÕES

Esta especificação fixa as características exigíveis no recebimento das grelhas e quadros de ferro fundido nodular e cantoneiras de captação de águas pluviais constituindo as bocas de lobo tipo A.

MATERIAIS:

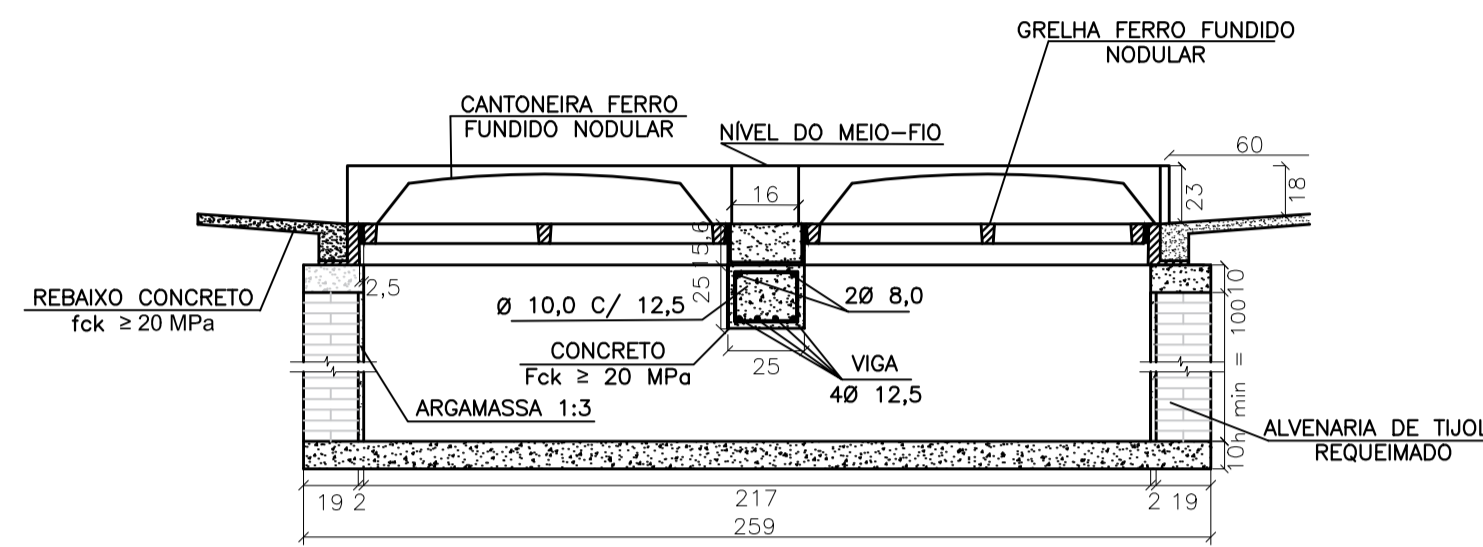
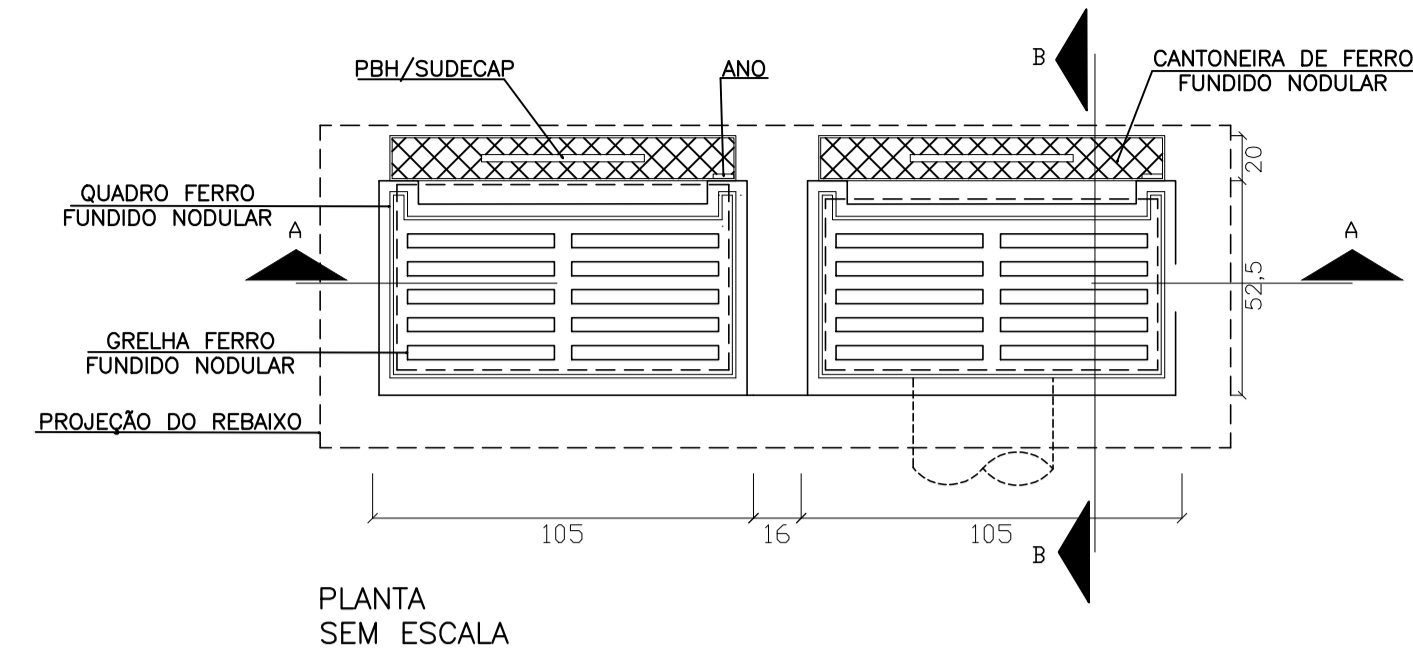
As grelhas para boca-de-lobo serão em ferro fundido nodular(dúctil) classe C 250 kN, articulada até 110° e com travamento automático. Só serão aceitas grelhas e telares com as seguintes marcações visíveis e indeléveis:

- Ano da instalação;
- Material empregado na fabricação;
- Nome do fabricante.

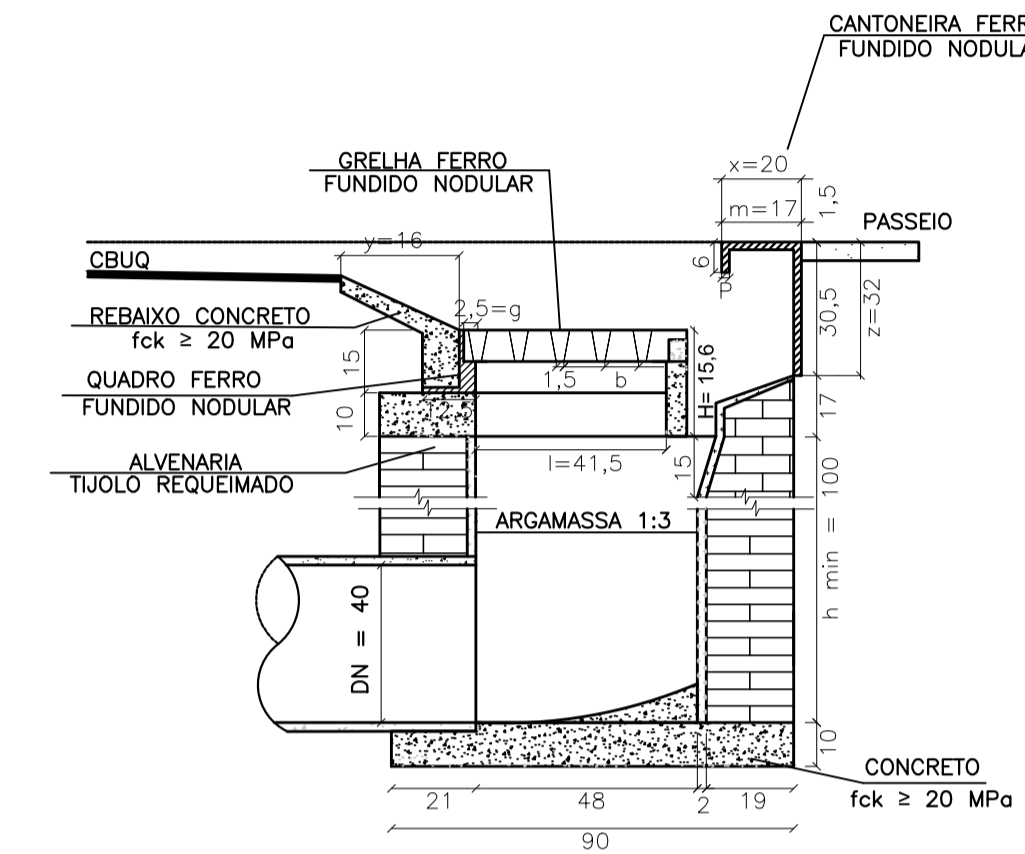
As peças deverão satisfazer às dimensões, pesos e ensaios de compressão previstos nos padrões da PBH. As peças em ferro fundido nodular deverão ser garantidas pelo fabricante até 6 (seis) meses contra defeitos não detectados quando da aceitação.

MATERIAIS

DISCRIMINAÇÃO	UNIDADE	QUANTIDADE
ESCAVAÇÃO	m3 / un	3,19
QUADRO	un / un	2,00
GRELHA	un / un	2,00
CANTONEIRA	un / un	2,00
ALVENARIA 20cm	m2 / un	6,12
ARGAMASSA 1:3	m3 / un	0,11
FORMA	m2 / un	0,79
CONCRETO fck ≥ 20 MPa	m3 / un	0,40
AÇO CA-50	kg / un	5,60



CORTE A - A SEM ESCALA



CORTE B - B SEM ESCALA

BLCT- BOCA-DE-LOBO TRIPLA(COM CANTONEIRA)- TIPO A

OBJETIVO

Com o objetivo de classificar e estabelecer formas e dimensões a serem aplicadas as bocas-de-lobo, foi elaborado esta norma. A boca-de-lobo de grelha-Tipo A é constituída de um conjunto de elementos denominados GRELHA-QUADRO-CANTONEIRA. GRELHA: É o dispositivo constituído por barras longitudinais e transversais, possuindo abertura destinadas a captação do volume d água. QUADRO OU CAIXILHO: É o dispositivo destinado a receber a grelha. CANTONEIRA: elemento constituído de abertura vertical junto ao meio-fio, que permite a entrada de água. APLICAÇÕES

As grelhas devem ser assentadas obrigatoriamente com rebaixo nas sarjetas e em nível. As bocas-de-lobo de grelha devem ser instalados em pontos intermediários das sarjetas. Não devesa ser permitido a instalação das bocas de lobo em ruas sem sarjetas.

ESPECIFICAÇÕES

Esta especificação fixa as características exigíveis no recebimento das grelhas e quadros de ferro fundido nodular e cantoneiras de captação de águas pluviais constituindo as bocas de lobo tipo A.

MATERIAIS:

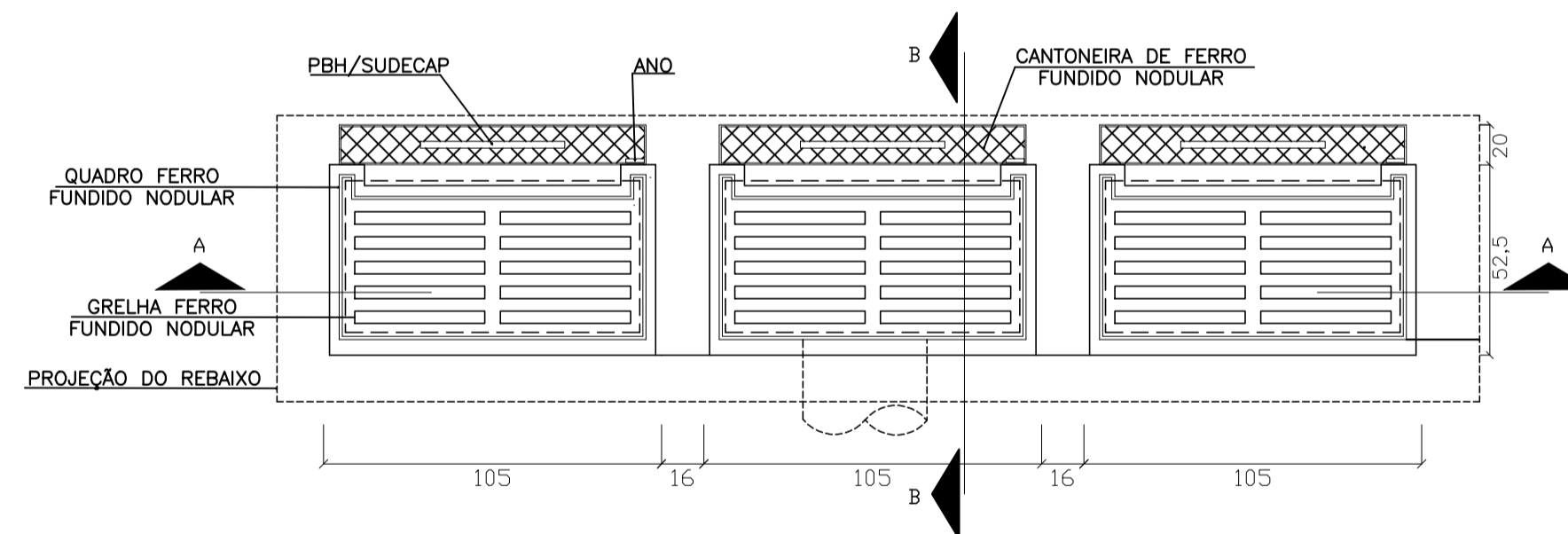
As grelhas para boca-de-lobo serão em ferro fundido nodular(dúctil) classe C 250 kN, articulada até 110° e com travamento automático. Só serão aceitas grelhas e telares com as seguintes marcações visíveis e indeléveis:

- Ano da instalação;
- Material empregado na fabricação;
- Nome do fabricante.

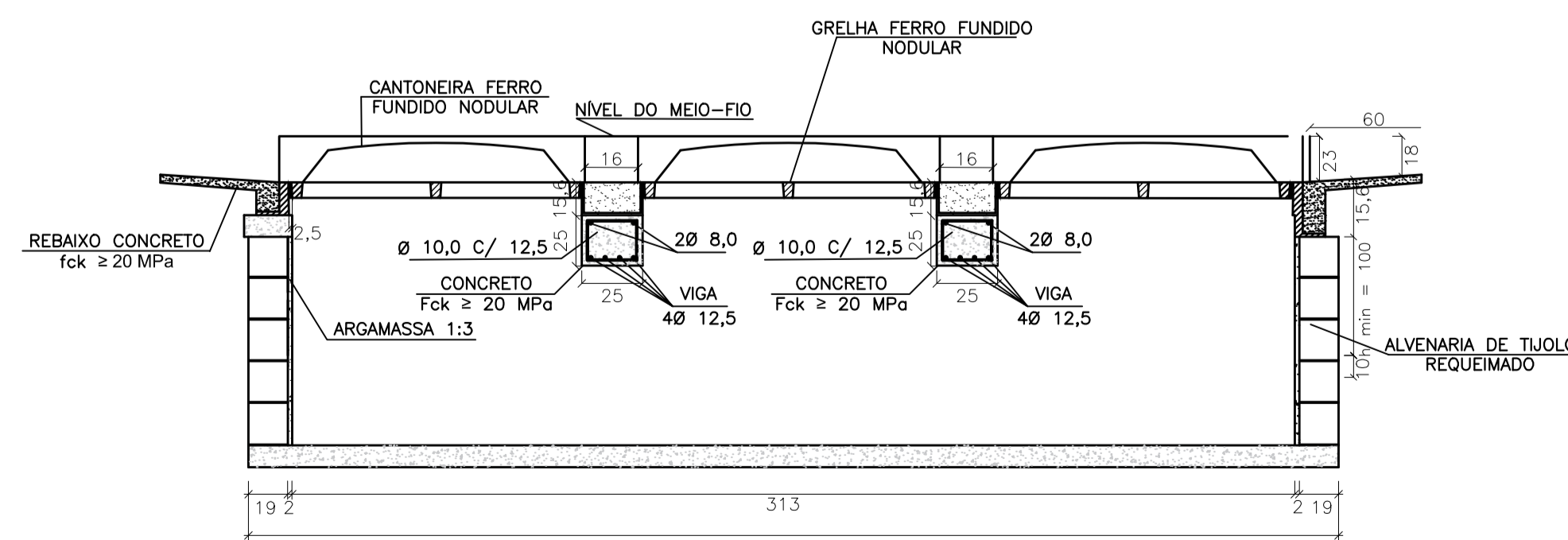
As peças deverão satisfazer às dimensões, pesos e ensaios de compressão previstos nos padrões da PBH. As peças em ferro fundido nodular deverão ser garantidas pelo fabricante até 6 (seis) meses contra defeitos não detectados quando da aceitação.

MATERIAIS

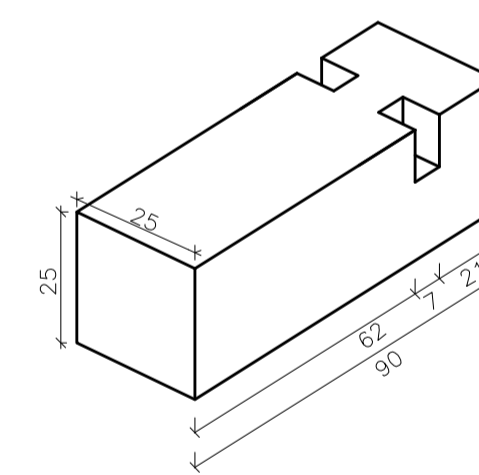
DISCRIMINAÇÃO	UNIDADE	QUANTIDADE
ESCAVAÇÃO	m3 / un	4,87
QUADRO	un / un	3,00
GRELHA	un / un	3,00
CANTONEIRA	un / un	3,00
ALVENARIA 20cm	m2 / un	9,26
ARGAMASSA 1:3	m3 / un	0,19
FORMA	m2 / un	1,474
CONCRETO fck ≥ 20 MPa	m3 / un	0,712
AÇO CA-50	kg / un	11,20



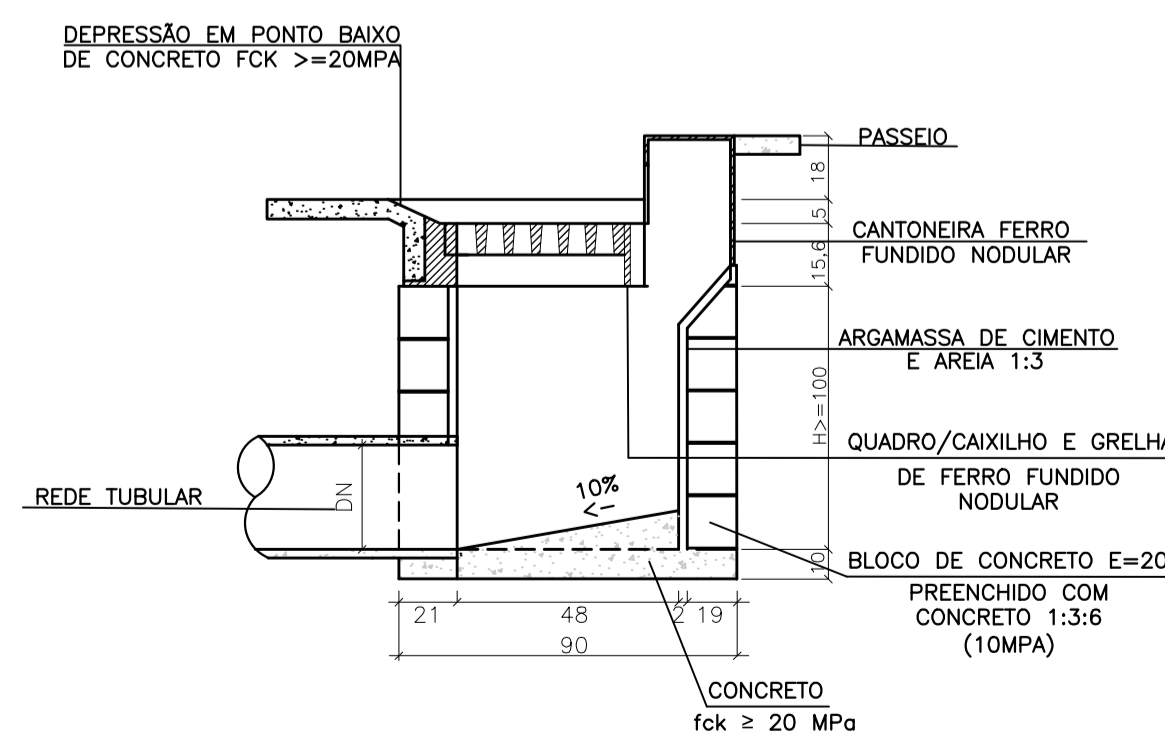
PLANTA SEM ESCALA



CORTE A - A SEM ESCALA



DET. - VIGA DE CONCRETO SEM ESCALA



CORTE B - B SEM ESCALA

REV. 00 02/06/2021 EMISSÃO INICIAL DAC

REVISÃO: DATA : DESCRIÇÃO: RESP.:

CLIENTE

Prefeitura Municipal de Pouso Alegre

PROJETO

DAC Engenharia

Rua Miguel Viana, nº 81, Sala 12
Bairro Morro Chic
CEP: 37500-080 - Itajubá / MG
Tel: (35) 3623-5720
www.dacengenharia.com.br

GERÊNCIA DE PROJETOS
FLÁVIA CRISTINA BARBOSA CREA: MG-187.842/D

COORDENAÇÃO DE PROJETOS
DENIS S. SILVA CREA: MG-127.216/D

PROJETO
ALGISO CAETANO FERREIRA CREA: MG-97.132/D

RESPONSÁVEL TÉCNICO
IGOR PAIVA LOPES

DESENHO
IGOR PAIVA LOPES

EMPREENDIMENTO

PAVIMENTAÇÃO DA ESTRADA VELHA AEROPORTO ATÉ A RUA HÉLIO JACY GOUVEIA

ENDEREÇO
BAIRRO SÃO CRISTÓVÃO
POUSO ALEGRE - MINAS GERAIS

DISCIPLINA
DRENAGEM

FASE DO PROJETO
EXECUTIVO

ASSUNTO
PROJETO PADRÃO - DER MG

BLCD- BOCA-DE-LOBO COMBINADA DUPLA TIPO A
BLCT- BOCA-DE-LOBO COMBINADA TRIPLA TIPO A

FOLHA Nº.
009

DATA INICIAL 02/06/2021 ESCALA INDICADA REVISÃO ROO ARQUIVO 02-DAC-PMPA-PEMARIO-PE-DRE-ROO.DWG