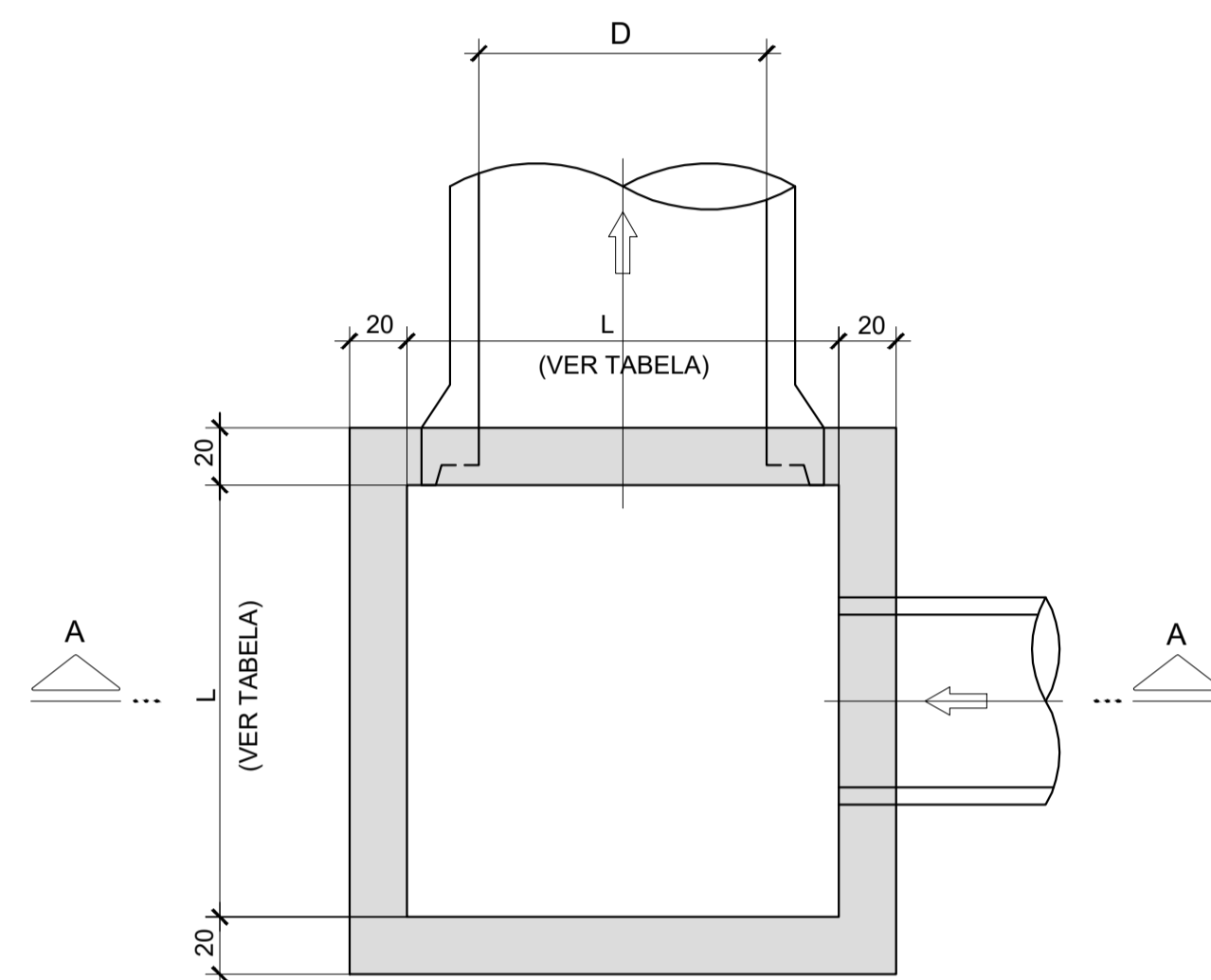
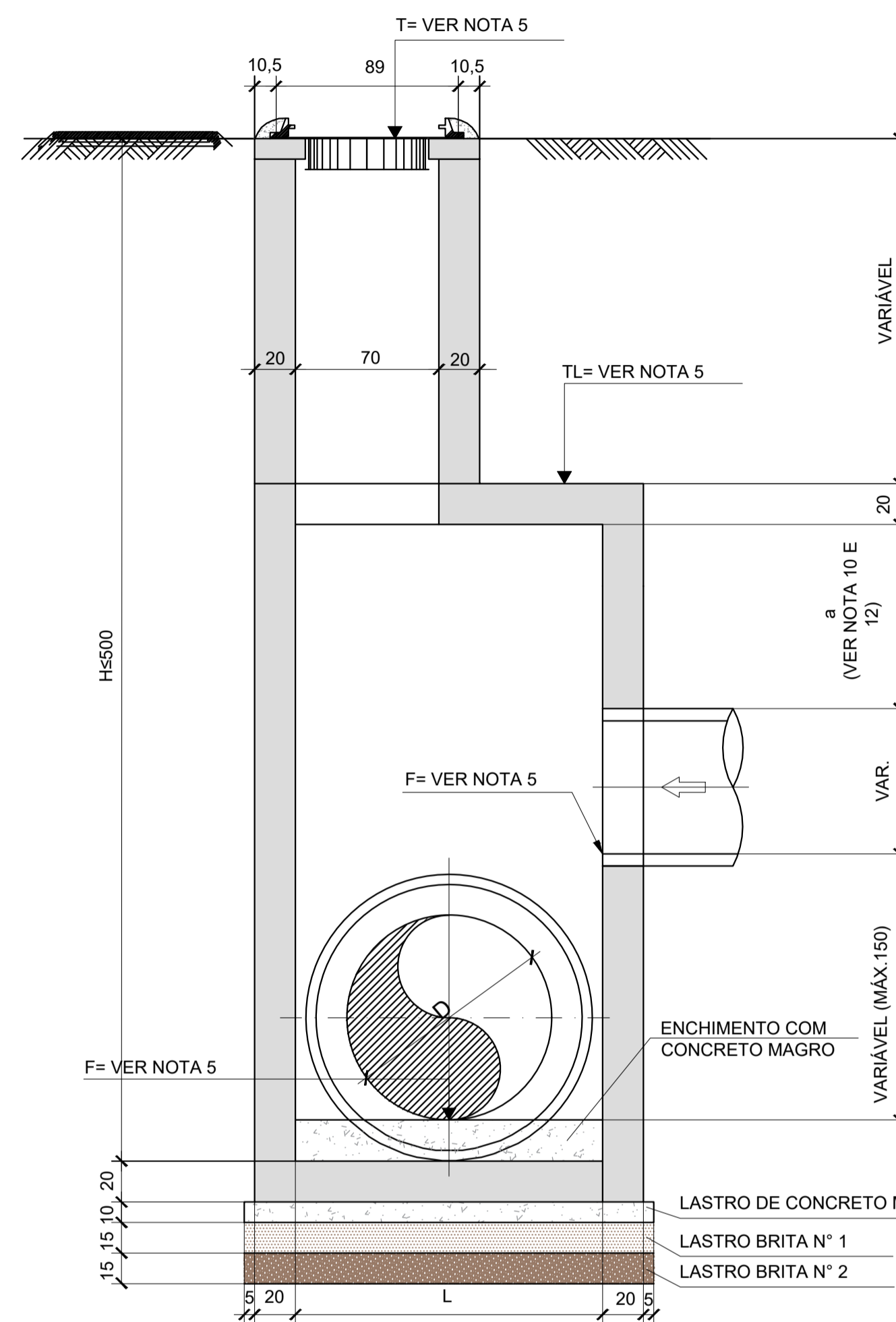


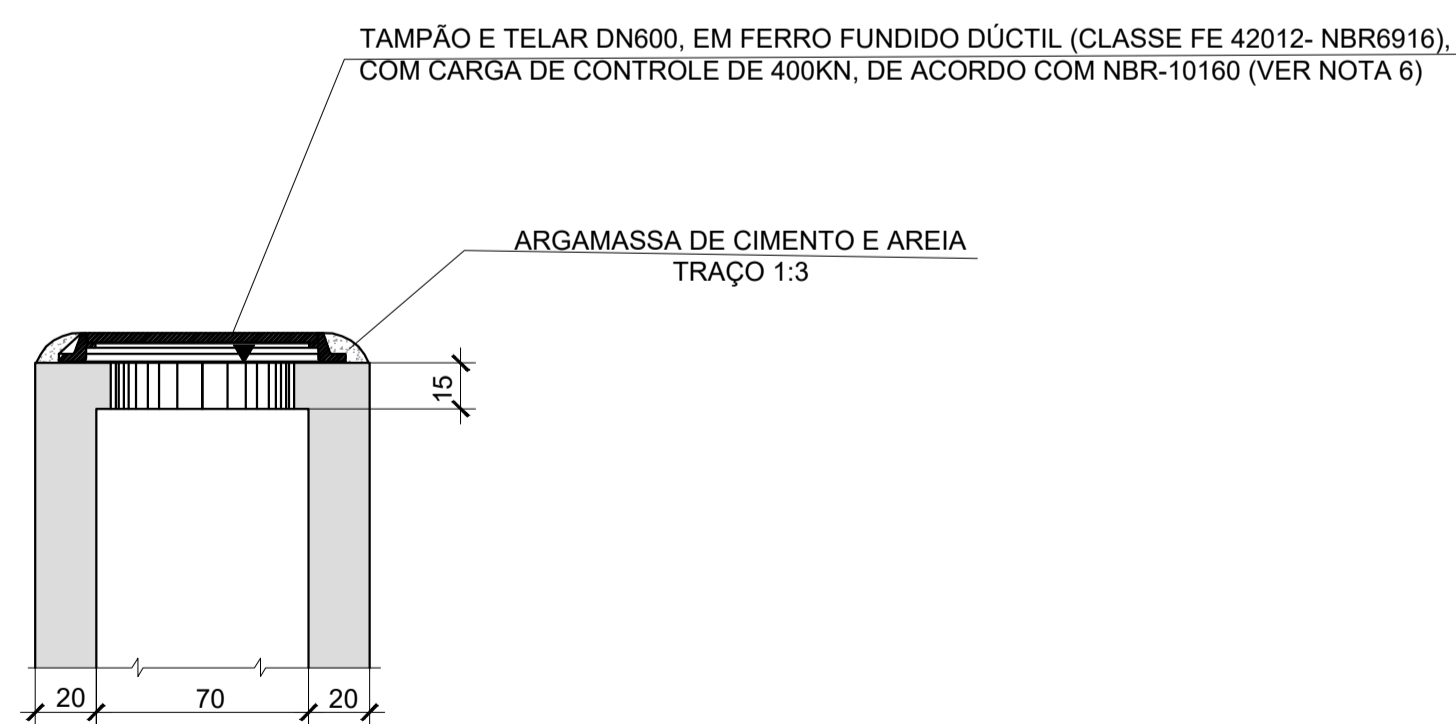
POÇO DE VISITA TIPO α



PLANTA INFERIOR  
ESC.: 1:25

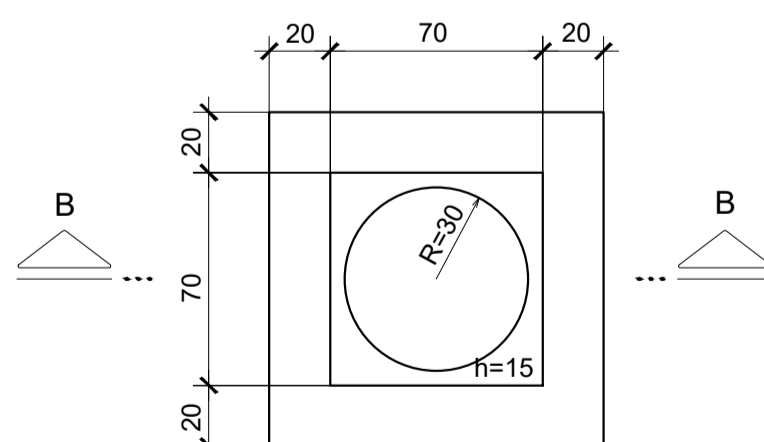


CORTE A-A  
ESC.: 1:25



CORTE B-B  
ESC.: 1:25

DETALHE P/ TAMPÃO DE FERRO FUNDIDO  
(VER NOTA 6)



PLANTA  
ESC.: 1:25

NOTAS:

- 1- MEDIDAS EM CENTÍMETRO, EXCETO ONDE INDICADO.
- 2-CARACTERÍSTICAS DOS MATERIAIS:
  - CONCRETO ESTRUTURAL-CLASSE C25 ( $f_{ck} > 25$  MPa)
  - CONSUMO MÍNIMO DE CIMENTO= 300 kg/m<sup>3</sup>
  - CONCRETO MAGRO- CLASSE C10 ( $f_{ck} > 10$  MPa)
  - AÇO CA-50 ( $f_{yk} > 500$ MPa)
- 3- COMPRIMENTO DA ARMADURA- c= 3cm.
- 4- PARA ARMAÇÃO VER DESENHO PP-DE-H07/143
- 5- AS COTAS DO TOPO DO POÇO DE VISITA (T), DA LAJE SUPERIOR DO BALÃO(TL) E DA GERATRIZ INFERIOR DOS TUBOS (F), DEVERÃO SER FORNECIDOS NO PROJETO HIDRÁULICO.
- 6- A UTILIZAÇÃO DAS ARMAÇÕES PARA REFORÇO NOS FUROS E PARA A LAJE COM TAMPÃO EM F°F°, DEPENDERÁ DO PROJETO HIDRÁULICO.
- 7- TENSÃO ADMISSÍVEL DO SOLO  $\sigma \geq 0,2$  MPa (2Kgf/cm<sup>2</sup>).
- 8- AS QUANTIDADES DAS MEDIDAS FIXAS REFEREM- SE À LAJE DE FUNDO E LAJE SUPERIOR, INCLUINDO LASTRO E ENCHIMENTO. AS TAMPAS DE CONCRETO OU TAMPÃO DE FERRO FUNDIDO DEVERÃO SER QUANTIFICADOS DE ACORDO COM O PROJETO DE DRENAGEM.
- 9- AS DIFERENÇAS DE QUANTIDADES REFERENTES ÀS ABERTURAS PARA AS TUBULAÇÕES NÃO FORAM CONSIDERADAS E DEVERÃO SER ESTIMADAS DE ACORDO COM O PROJETO DE DRENAGEM.
- 10- A ALTURA a SERÁ IGUAL A 90cm QUANDO O POÇO DE VISITA RECEBER RAMAIS DE BOCAS DE LOBO.
- 12- A ALTURA a SERÁ IGUAL A 30cm QUANDO O PV NÃO RECEBER RAMAIS DE BOCA DE LOBO.

TABELA DE DIMENSÕES

DIÂMETRO D	m	0,60-0,80	1,00	1,20-1,50
LARGURA L	m	1,30	1,50	2,00

TABELA DE QUANTIDADES- MEDIDAS FIXAS (VER NOTA 8)

	m <sup>3</sup>	1,06	1,35	2,21
CONCRETO	m <sup>2</sup>	4,48	5,36	7,91
FORMAS	m <sup>3</sup>	0,16	0,20	0,31
ENCHIMENTO	m <sup>3</sup>	0,29	0,47	1,12

TABELA DE QUANTIDADES POR METRO DE CÂMARA

	m <sup>3</sup> /m	1,20	1,36	1,76
CONCRETO	m <sup>2</sup> /m <td>12,00</td> <td>13,60</td> <td>17,60</td>	12,00	13,60	17,60

TABELA DE QUANTIDADES POR METRO DE CHAMINÉ

CONCRETO	m <sup>3</sup> /m	0,72
FORMAS	m <sup>2</sup> /m	7,20

REV. 01	18/04/21	ALTERAÇÃO ESCOPO DO PROJETO - PROLOGAMENTO DA VIA	DAC
REV. 00	09/04/2021	EMISSÃO INICIAL	DAC
REVISÃO: DATA :	DESCRIÇÃO:		RESP.:
			
		GERÊNCIA DE PROJETOS FLÁVIA CRISTINA BARBOSA CREA: MG-187.842/D COORDENAÇÃO DE PROJETOS ALOISIO CAETANO FERREIRA CREA: MG-97.132/D RESPONSÁVEL TÉCNICO DENIS S. SILVA CREA: MG-127.216/D PROJETO: IGOR PAIVA LOPES DESENHO: IGOR PAIVA LOPES	
Rua Miguel Vianna, nº 81, Sala 12 Bairro Morro Chic CEP: 37500-080 - Itajubá / MG Tel: (35) 3623-5720 www.dacengenharia.com.br			
EMPREENDIMENTO <b>CONSTRUÇÃO - ACESSO DISTRITO INDUSTRIAL</b>			
ENDEREÇO DISTRITO INDUSTRIAL POUSO ALEGRE - MINAS GERAIS		DISCIPLINA DRENAGEM	
ASSUNTO PROJETO PADRÃO - DER SP POÇO DE VISITA TIPO "α"		FASE DO PROJETO EXECUTIVO	
DATA INICIAL 09/04/2021		ESCALA INDICADA	
REVISÃO R01		ARQUIVO DAC-PMPA-D.IND-PE-DRE-R01.DWG	
		FOLHA Nº. <b>009</b>	