

BLS - BOCA DE LOBO SIMPLES (SEM CANTONEIRA) - TIPO A

OBJETIVO
COM O OBJETIVO DE CLASSIFICAR E ESTABELECEER FORMAS E DIMENSÕES A SEREM APLICADAS AS BOCAS DE LOBO, FOI ELABORADA ESTA NORMA. A BOCA DE LOBO DE GRELHA TIPO-A É CONSTITUÍDA DE UM CONJUNTO DE ELEMENTOS DENOMINADOS GRELHA-QUADRO. GRELHA: É O DISPOSITIVO CONSTITUÍDO POR BARRAS LONGITUDINAIS E TRANSVERSAIS, POSSUINDO ABERTURA DESTINADAS A CAPTAÇÃO DO VOLUME D'ÁGUA. QUADRO OU CAIXILHO: É O DISPOSITIVO DESTINADO A RECEBER A GRELHA. APLICAÇÕES AS GRELHAS DEVEM SER ASSENTADAS OBRIGATORIAMENTE COM REBAIXO NAS SARJETAS E EM NÍVEL. AS BOCAS DE LEÃO DE GRELHA DEVEM SER INSTALADOS EM PONTOS INTERMEDIÁRIOS NAS SARJETAS. NÃO DEVERÁ SER PERMITIDO A INSTALAÇÃO DAS BOCAS DE LOBO EM RUAS SEM SARJETA.
ESPECIFICAÇÕES
ESTA ESPECIFICAÇÃO FIXA AS CARACTERÍSTICAS TÉCNICAS EXIGÍVEIS NO RECEBIMENTO DAS GRELHAS - QUADROS - CANTONEIRAS DE FERRO FUNDIDO CINZENTO. FERRO FUNDIDO NODULAR - É UMA LIGA DE FERRO, CARBONO E SILÍCIO, CONTENDO, TAMBÉM, OUTROS ELEMENTOS, APRESENTANDO EM SUAS MICRO-ESTRUTURA, NO ESTADO DE FUSÃO, GRAFITA ESFEROIDAL. SERÃO ACEITAS PARA EFEITO DESSAS ESPECIFICAÇÕES SERÃO UTILIZADAS GRELHAS EM FERRO FUNDIDO NODULAR (DÚCTIL) CLASSE C 250 KN, SEGUINDO AOS REQUISITOS DE CLASSIFICAÇÃO E MÉTODOS DE ENSAIO, PRESCRITAS NA NORMA NBR 10160. AS PEÇAS - AS PEÇAS FUNDIDAS CORRESPONDERÃO SUBSTANCIALMENTE AOS MODELOS, ÀS DIMENSÕES E TOLERÂNCIA INDICADAS NOS DESENHOS. TODAS AS PEÇAS DEVEM SER INSENTAS DE DEFEITOS QUE AFETEM SEU DESEMPENHO. NÃO SERÁ PERMITIDO EFETUAR REPAROS NAS PEÇAS, POR SOLDA, ENCHIMENTO OU OUTROS MÉTODOS. AS PEÇAS QUE APRESENTAREM DEFEITOS PREJUDICIAIS POSTERIORMENTE À SUA ACEITAÇÃO, ATRIBUÍVEIS A FUNDIÇÃO E NÃO DETECTÁVEIS NA INSPEÇÃO DE RECEBIMENTO, PODEM, SER REJEITADOS ATÉ 6 (MESES) APÓS A AQUISIÇÃO. AS PEÇAS DEFEITUOSAS SERÃO SUBSTITUÍDAS PELO FABRICANTE SEM ÔNUS ADICIONAL. O NOME DO FABRICANTE, A CLASSE DO FERRO FUNDIDO E O ANO DE FABRICAÇÃO DEVEM SER COLOCADOS EM CADA PEÇA DE TAMANHO SUFICIENTE E EM POSIÇÃO TAL QUE NÃO INTERFERA NA SUA APLICAÇÃO.

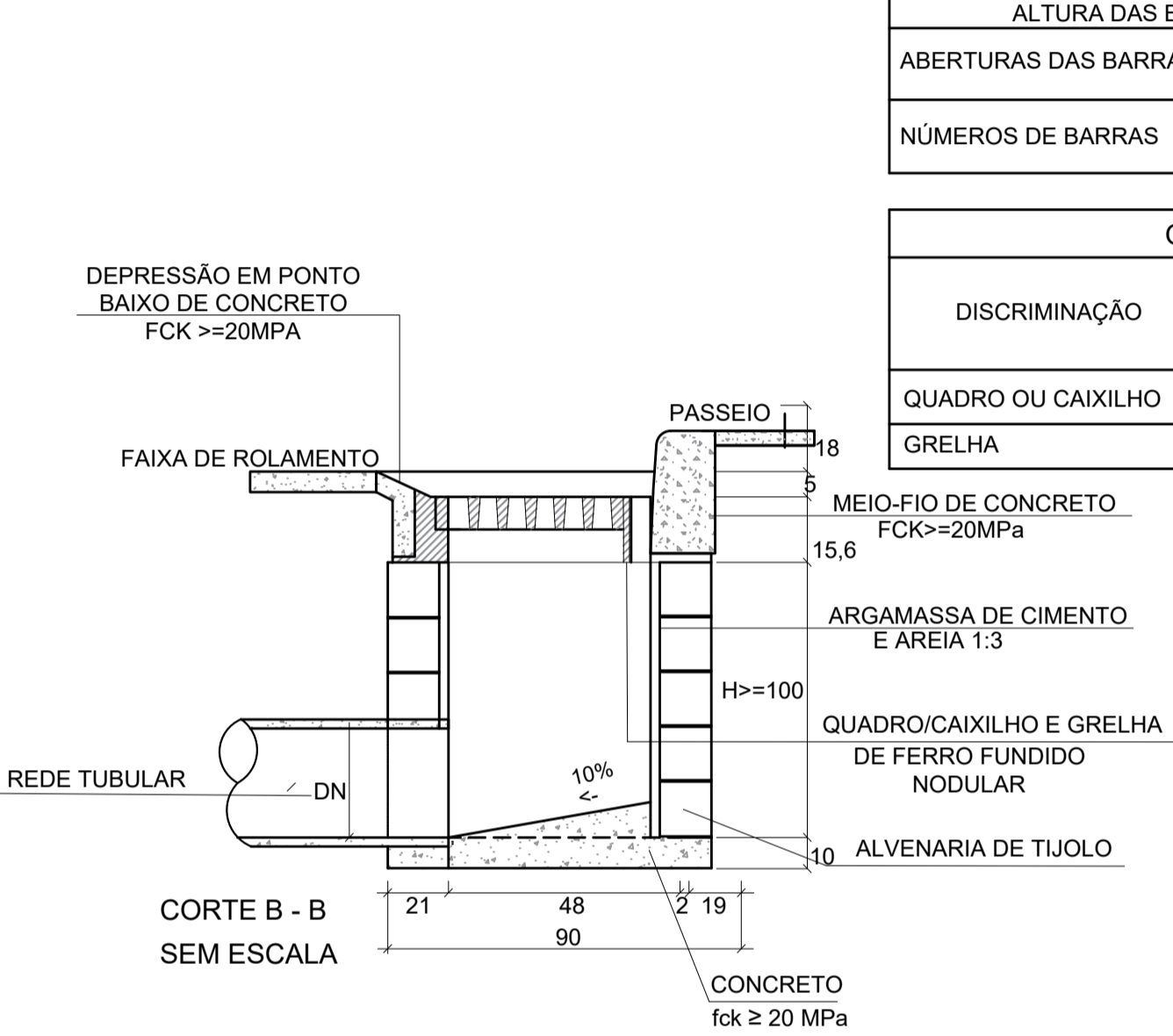
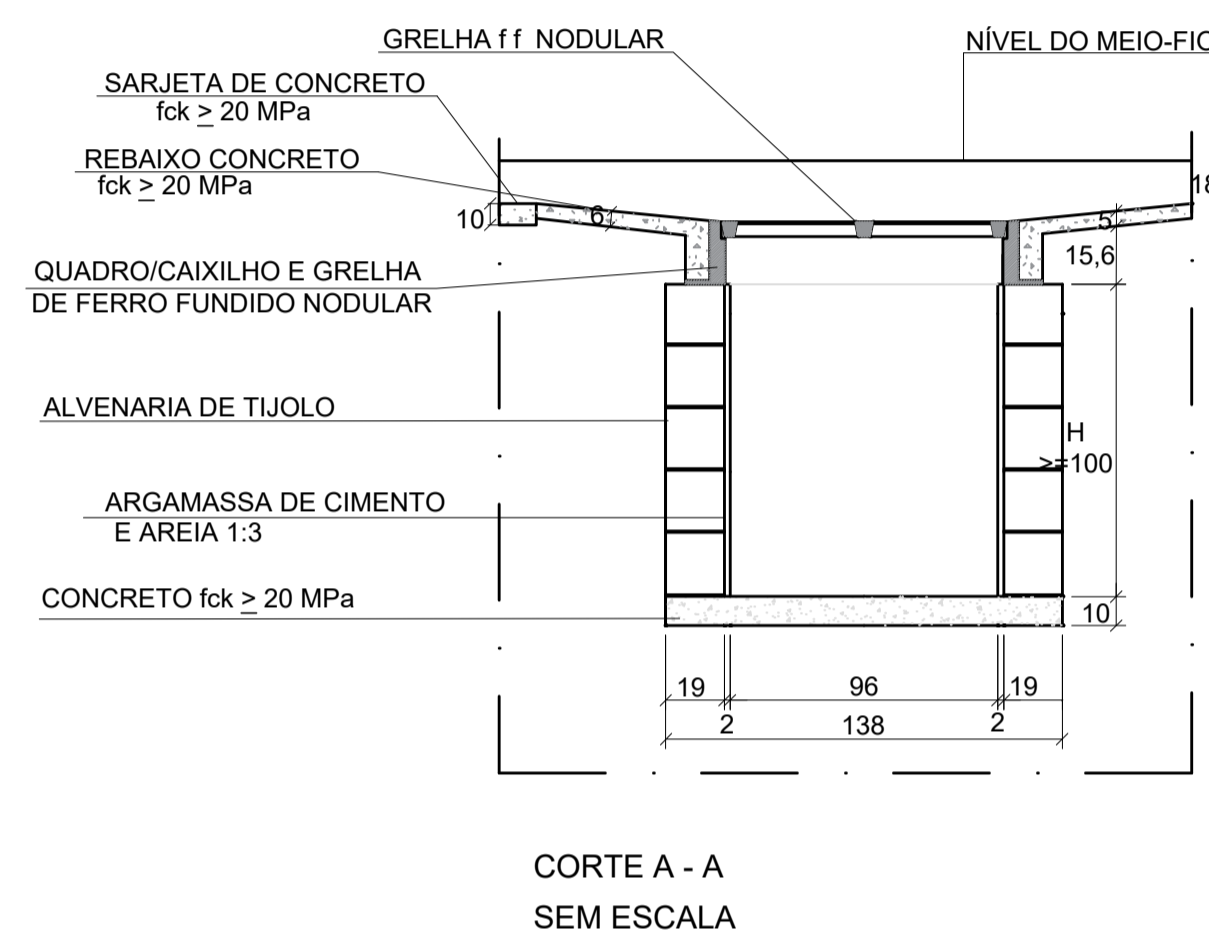
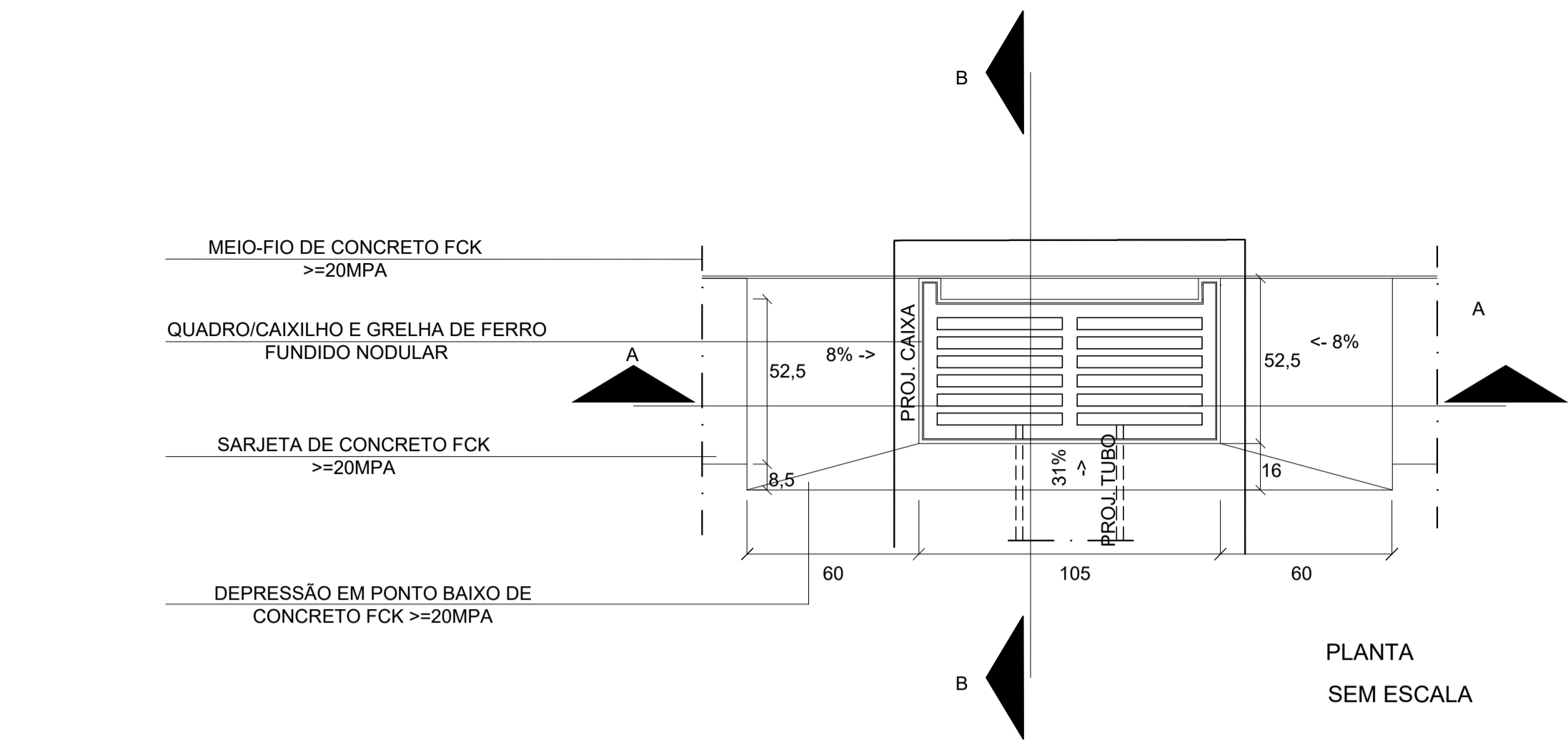
**ENSAIOS**

AS PEÇAS ANTES DE SUBMETIDAS AOS ENSAIOS DE COMPRESSÃO DEVERÃO SER INSPECIONADAS.  
INSPEÇÃO: NESTA FASE SERÃO EXAMINADAS TODAS AS PEÇAS QUANTO ÀS DIMENSÕES E PESOS ESTABELECIDOS NESTA ESPECIFICAÇÃO. SE OS RESULTADOS DESSA INSPEÇÃO CONDUZIREM À RECUSA DE 10% OU MAIS DAS PEÇAS APRESENTADAS, TODA A PARTIDA SERÁ RECUSADA. SOMENTE AS PEÇAS APROVADAS NA INSPEÇÃO SERÃO SUBMETIDAS AOS ENSAIOS RESPECTIVOS.  
BOCA DE LEÃO: O ENSAIO DE COMPRESSÃO TEM O OBJETIVO DE DETERMINAR A RESISTÊNCIA À COMPRESSÃO DA GRELHA E QUADRO DE FERRO FUNDIDO. OS ENSAIOS DEVERÃO SER EXECUTADOS OBEDECENDO AO SEGUINTE ROTEIRO:  
O QUADRO SERÁ ASSENTADO HORIZONTALMENTE SOBRE UMA MESA PLANA, RÍGIDA, NIVELADA E INDEFORMÁVEL.  
COLOCA-SE EM SEGUIDA A GRELHA ASSENTADA DEVIDAMENTE NO QUADRO DE FORMA IDÊNTICA À QUE OCORRERÁ DURANTE O PERÍODO DE UTILIZAÇÃO.  
DISPÕE-SE O CONJUNTO DE MODO QUE O PONTO DE APLICAÇÃO DA CARGA SEJA O MEIO DA GRELHA. ELEVA-SE GRADUALMENTE A CARGA DE MODO CONSTANTE E APROXIMADAMENTE IGUAL À VELOCIDADE DE 6000 kg POR MINUTO. A CARGA SERÁ APLICADA NO CENTRO DA GRELHA POR INTERMÉDIO DE UM BLOCO DE AÇO DE 200X300 mm, COLOCADO TRANSVERSALMENTE, À VELOCIDADE ESPECIFICADA NO ENSAIO.

**DIMENSÕES**

O CONJUNTO GRELHA-QUADRO DEVE ATENDER ÀS DIMENSÕES ESTABELECIDAS NOS PROJETOS ESPECÍFICOS, ADMITINDO-SE AS TOLERÂNCIAS A SEGUIR DETERMINADAS NOS QUADROS I A III.

QUANTIDADES		
DISCRIMINAÇÃO	UNIDADE	QUANTIDADE
ESCAVAÇÃO	m³/un	1,68
QUADRO	un/un	1,00
GRELHA	un/un	1,00
ALVENARIA 0,20 cm	m²/un	3,72
ARGAMASSA 1:3	m²/un	0,06
FORMA	m²/un	0,22
CONCRETO fck ≥ 20 MPa	m³/un	0,21



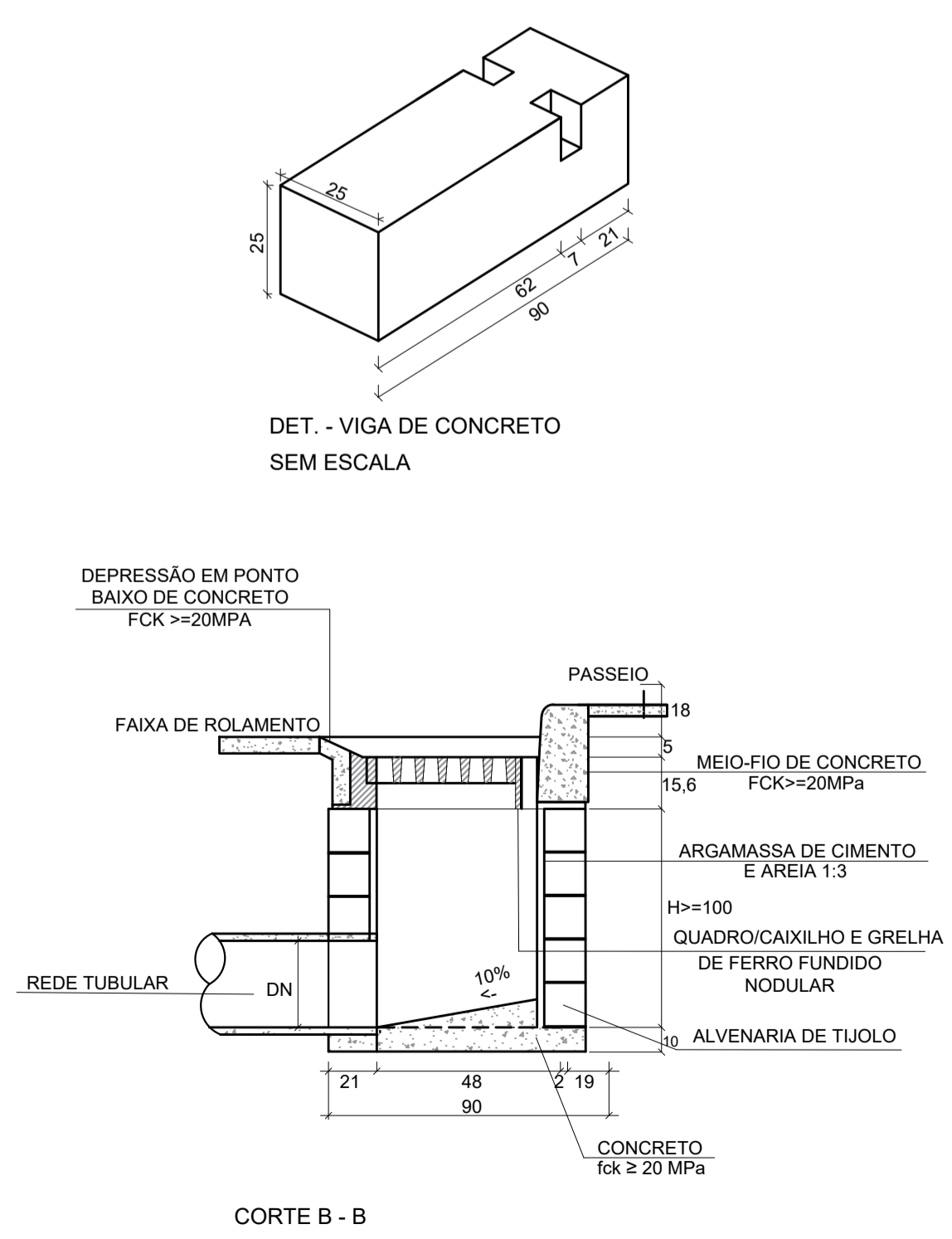
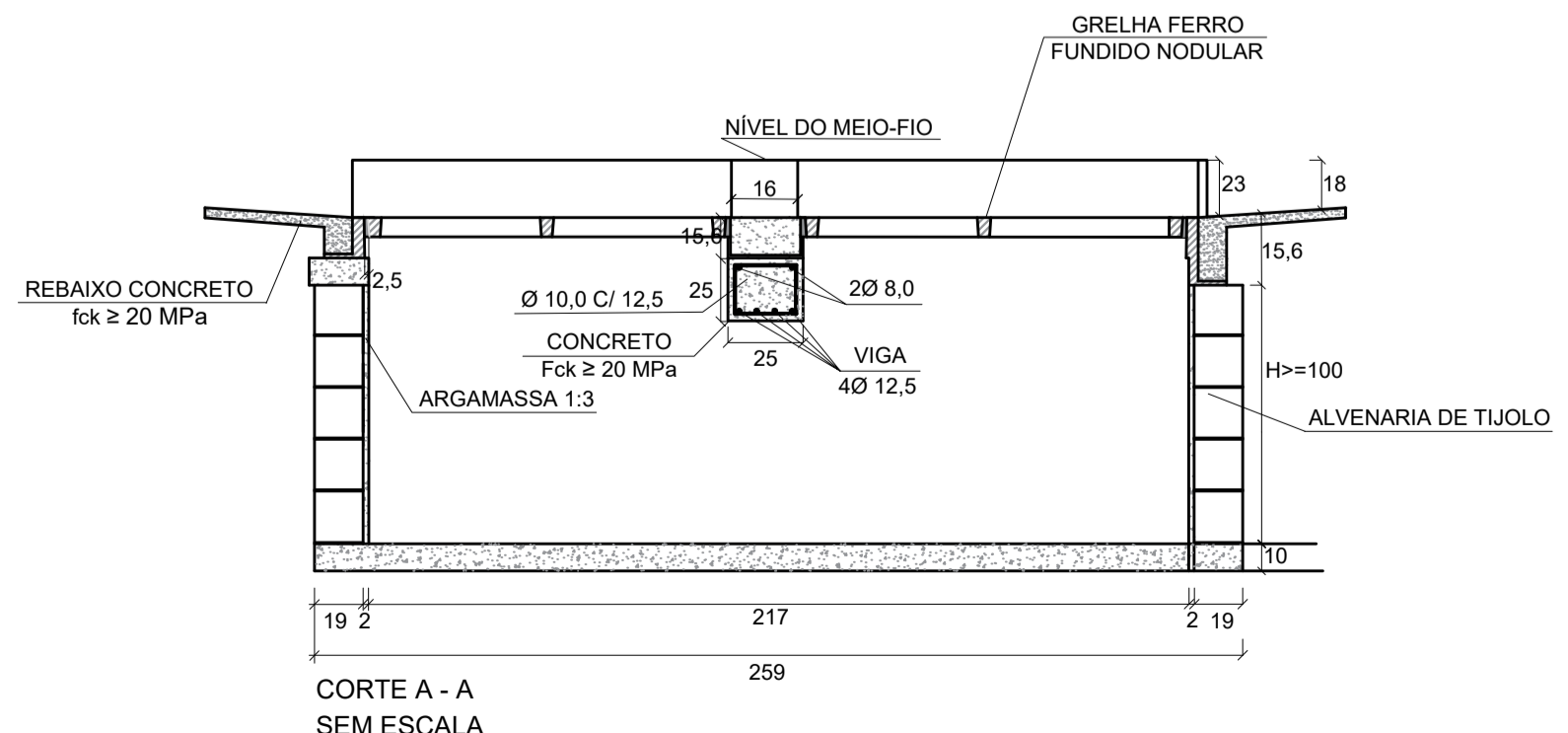
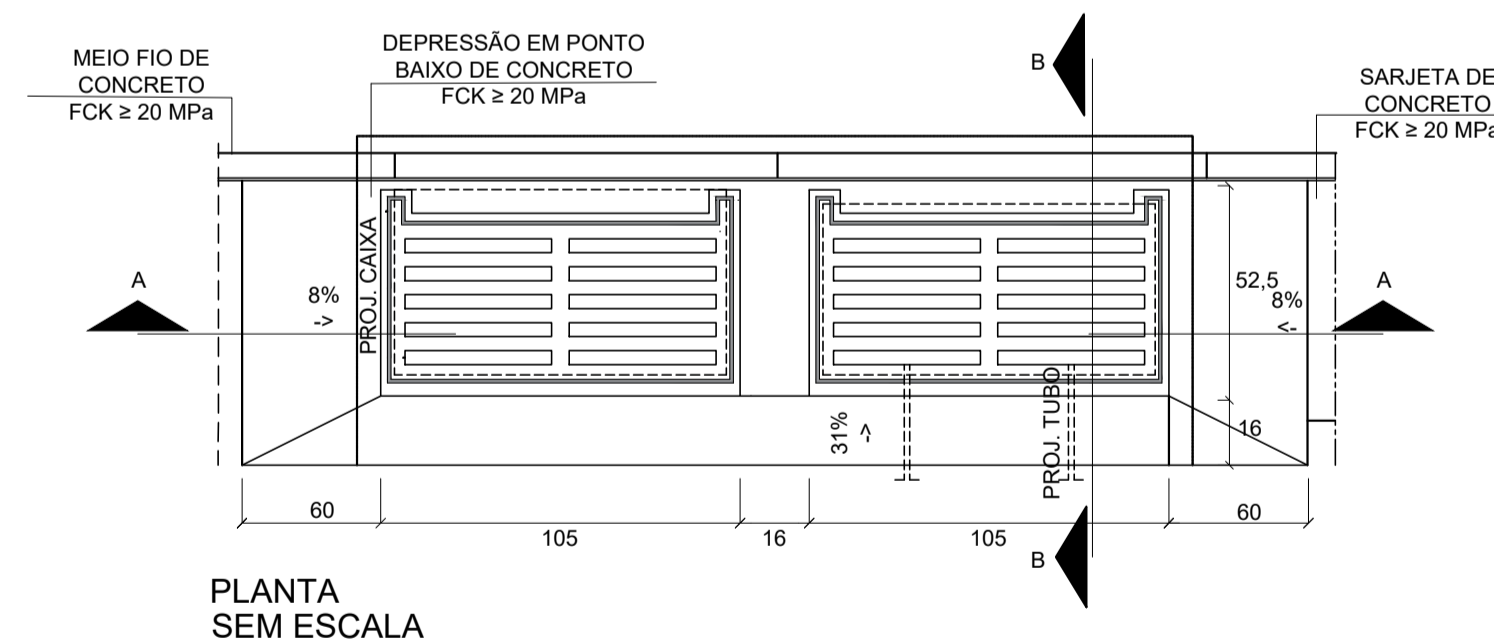
QUADRO I - QUADRO OU CAIXILHO			
DISCRIMINAÇÃO	DIMENSÕES (cm)	TOLERÂNCIAS (cm)	
LETRA	VALOR		
LARGURA INTERNA	I	41,5	+0,5 - 0
COMPRIMENTO INTERNO	I <sub>1</sub>	101	+0,5 - 0
ALTURA TOTAL	H	15,6	+0 - 0
LARGURA DO APOIO	g	2,5	+0,5 - 0
ALTURA DO APOIO	h <sub>1</sub>	6,0	+0 - 0

QUADRO II - GRELHA			
DISCRIMINAÇÃO	DIMENSÕES (cm)	TOLERÂNCIAS (cm)	
LETRA	VALOR		
COMPRIMENTO TOTAL	L	100	+0 -0,5
LARGURA TOTAL	w	47,5	+0 -0,5
ESPESSURA DAS BARRAS LONGITUDINAIS	Superior	e	2,0 +0 -0,5
	Inferior	f	1,5 +0 -0
ESPESSURA DAS BARRAS TRANSVERSAIS	Superior	c	5,0 +0 -0,5
	Inferior	d	2,5 +0 -0,5
ALTURA DAS BARRAS		h	5,5 +0 -0
ABERTURAS DAS BARRAS	Superior	a	4,2 +0,5 -0
	Inferior	b	5,2 +0 -0
NÚMEROS DE BARRAS	Longitud.	s	7 un +0 -0
	Transv.	t	3 un +0 -0

QUADRO III - PESOS		
DISCRIMINAÇÃO	PESOS (kg)	TOLERÂNCIAS (kg)
QUADRO OU CAIXILHO	132	+7 -7
GRELHA	67	+3 -3

OBJETIVO																											
COM O OBJETIVO DE CLASSIFICAR E ESTABELECEER FORMAS E DIMENSÕES A SEREM APLICADAS AS BOCAS DE LOBO, FOI ELABORADA ESTA NORMA. A BOCA DE LOBO DE GRELHA TIPO-A É CONSTITUÍDA DE UM CONJUNTO DE ELEMENTOS DENOMINADOS GRELHA-QUADRO-CANTONEIRA. GRELHA: É O DISPOSITIVO CONSTITUÍDO POR BARRAS LONGITUDINAIS E TRANSVERSAIS, POSSUINDO ABERTURA DESTINADAS A CAPTAÇÃO DO VOLUME D'ÁGUA. QUADRO OU CAIXILHO: É O DISPOSITIVO DESTINADO A RECEBER A GRELHA. APLICAÇÕES AS GRELHAS DEVEM SER ASSENTADAS OBRIGATORIAMENTE COM REBAIXO NAS SARJETAS E EM NÍVEL. AS BOCAS DE LOBO DE GRELHA DEVEM SER INSTALADOS EM PONTOS INTERMEDIÁRIOS NAS SARJETAS. NÃO DEVERÁ SER PERMITIDO A INSTALAÇÃO DAS BOCAS DE LOBO EM RUAS SEM SARJETAS.																											
ESPECIFICAÇÕES																											
ESTA ESPECIFICAÇÃO FIXA AS CARACTERÍSTICAS EXIGÍVEIS NO RECEBIMENTO DAS GRELHAS E QUADROS DE FERRO FUNDIDO NODULAR E CANTONEIRAS DE CAPTAÇÃO DE ÁGUAS PLUVIAIS CONSTITUINDO AS BOCAS DE LOBO TIPO A. MATERIAIS: AS GRELHAS PARA BOCA DE LOBO SERÃO EM FERRO FUNDIDO NODULAR (DÚCTIL) CLASSE C 250 KN EM ATÉ 110° E COM TRAVAMENTO AUTOMÁTICO. SÓ SERÃO ACEITAS AS GRELHAS TELARES COM AS SEGUINTE MARCAÇÕES VISÍVEIS E INDELÉVEIS: - ANO DA INSTALAÇÃO; - MATERIAL EMPREGADO; - NOME DO FABRICANTE. AS PEÇAS DEVERÃO SATISFAZER ÀS DIMENSÕES, PESOS E ENSAIOS DE COMPRESSÃO PREVISTOS NOS PADRÕES DA PBH. AS PEÇAS EM FERRO FUNDIDO NODULAR DEVERÃO SER GARANTIDAS PELO FABRICANTE ATÉ 6 (SEIS) MESES CONTRA DEFEITOS NÃO DETECTADOS QUANDO DA ACEITAÇÃO.																											
MATERIAIS																											
<table border="1"> <thead> <tr> <th>DISCRIMINAÇÃO</th> <th>UNIDADE</th> <th>QUANTIDADE</th> </tr> </thead> <tbody> <tr> <td>ESCAVAÇÃO</td> <td>m³/un</td> <td>3,19</td> </tr> <tr> <td>QUADRO</td> <td>un/un</td> <td>2,00</td> </tr> <tr> <td>GRELHA</td> <td>un/un</td> <td>2,00</td> </tr> <tr> <td>ALVENARIA 20cm</td> <td>m²/un</td> <td>6,12</td> </tr> <tr> <td>ARGAMASSA 1:3</td> <td>m²/un</td> <td>0,11</td> </tr> <tr> <td>FORMA</td> <td>m²/un</td> <td>0,79</td> </tr> <tr> <td>CONCRETO fck ≥ 20 MPa</td> <td>m³/un</td> <td>0,40</td> </tr> <tr> <td>AÇO CA-50</td> <td>kg/un</td> <td>5,60</td> </tr> </tbody> </table>	DISCRIMINAÇÃO	UNIDADE	QUANTIDADE	ESCAVAÇÃO	m³/un	3,19	QUADRO	un/un	2,00	GRELHA	un/un	2,00	ALVENARIA 20cm	m²/un	6,12	ARGAMASSA 1:3	m²/un	0,11	FORMA	m²/un	0,79	CONCRETO fck ≥ 20 MPa	m³/un	0,40	AÇO CA-50	kg/un	5,60
DISCRIMINAÇÃO	UNIDADE	QUANTIDADE																									
ESCAVAÇÃO	m³/un	3,19																									
QUADRO	un/un	2,00																									
GRELHA	un/un	2,00																									
ALVENARIA 20cm	m²/un	6,12																									
ARGAMASSA 1:3	m²/un	0,11																									
FORMA	m²/un	0,79																									
CONCRETO fck ≥ 20 MPa	m³/un	0,40																									
AÇO CA-50	kg/un	5,60																									

BLD - BOCA DE LOBO DUPLA (SEM CANTONEIRA) - TIPO A



REV. 01 | 18/04/21 | ALTERAÇÃO ESCOPO DO PROJETO - PROLOGAMENTO DA VIA | DAC  
 REV. 00 | 09/04/2021 | EMISSÃO INICIAL | DAC  
 REVISÃO: DATA : | DESCRIÇÃO: | RESP.:

CLIENTE

Prefeitura Municipal de Pouso Alegre

PROJETO

DAC Engenharia  
 Rua Miguel Vianna, nº 81, Sala 12  
 Bairro Morro Chic  
 CEP: 37500-080 - Itajubá / MG  
 Tel: (35) 3623-5720  
 www.dacengenharia.com.br

GERÊNCIA DE PROJETOS  
 FLÁVIA CRISTINA BARBOSA CREA: MG-187.842/D

COORDENAÇÃO DE PROJETOS  
 ALOISIO CAETANO FERREIRA CREA: MG-97.132/D  
 RESPONSÁVEL TÉCNICO

DENIS S. SILVA CREA: MG-127.216/D

PROJETO:  
 IGOR PAIVA LOPES  
 DESENHO  
 IGOR PAIVA LOPES

EMPREENDIMENTO

**CONSTRUÇÃO - ACESSO DISTRITO INDUSTRIAL**

ENDEREÇO  
 DISTRITO INDUSTRIAL  
 POUSO ALEGRE - MINAS GERAIS

DISCIPLINA  
**DRENAGEM**

FASE DO PROJETO  
**EXECUTIVO**

ASSUNTO  
 PROJETO PADRÃO - DER MG  
 BLS- BOCA DE LOBO SIMPLES  
 E BLD- BOCA DE LOBO DUPLA

FOLHA Nº.  
**008**

DATA INICIAL  
 09/04/2021

ESCALA  
 SEM ESCALA

REVISÃO  
 R01

ARQUIVO  
 DAC-PMPA-D.IND-PE-DRE-R01.DWG