

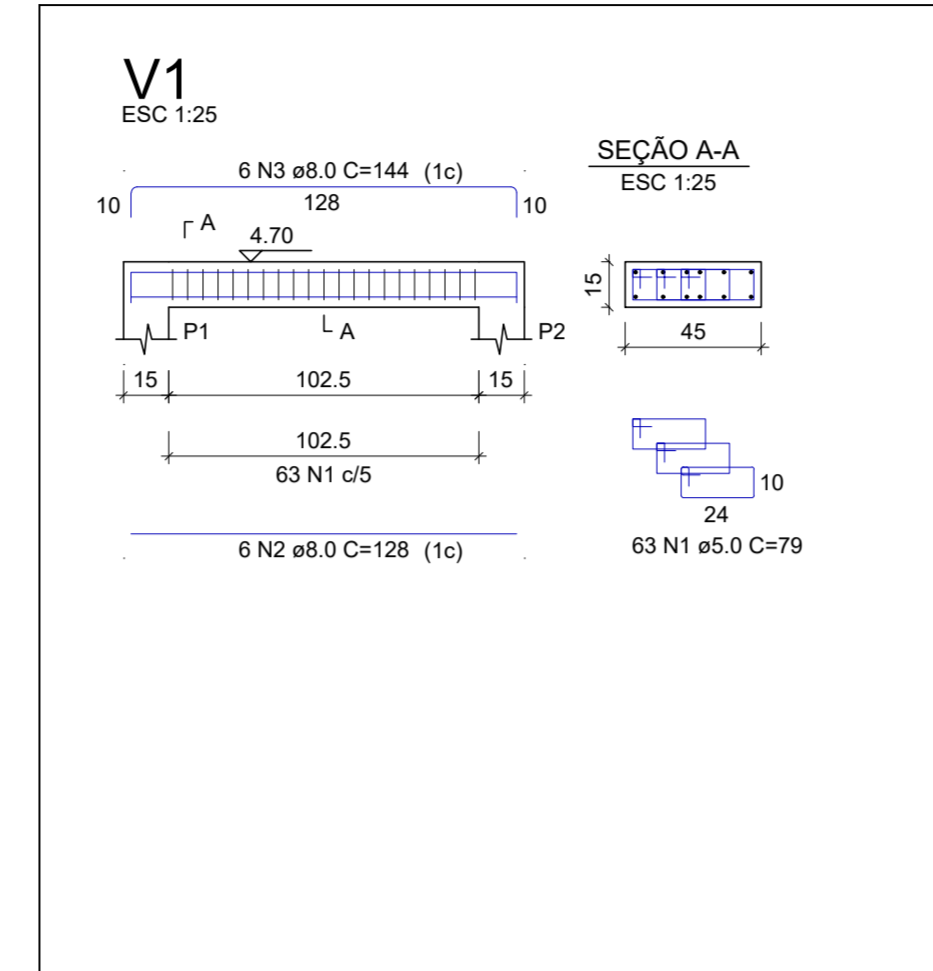
RELAÇÃO DO AÇO

ACO	N	DIAM (mm)	QUANT	C.UNIT (cm)	C.TOTAL (cm)
CA60	1	5.0	9	25	225
	2	5.0	16	111	1776
	3	5.0	7	25	175
CA50	4	10.0	10	152	1520
	5	12.5	6	160	960

RESUMO DO AÇO

ACO	DIAM (mm)	C.TOTAL (m)	QUANT + 10% (Barras)	UNIT	PESO + 10% (kg)
CA50	10.0	15.2	2	12 m	10.3
CA60	5.0	21.8	1	12 m	10.2
				rolo (170 kg)	3.7
PESO TOTAL (kg)					20.5
CA50					3.7

Volume de concreto (C-25) = 0.13 m³
 Área de forma = 2.40 m²



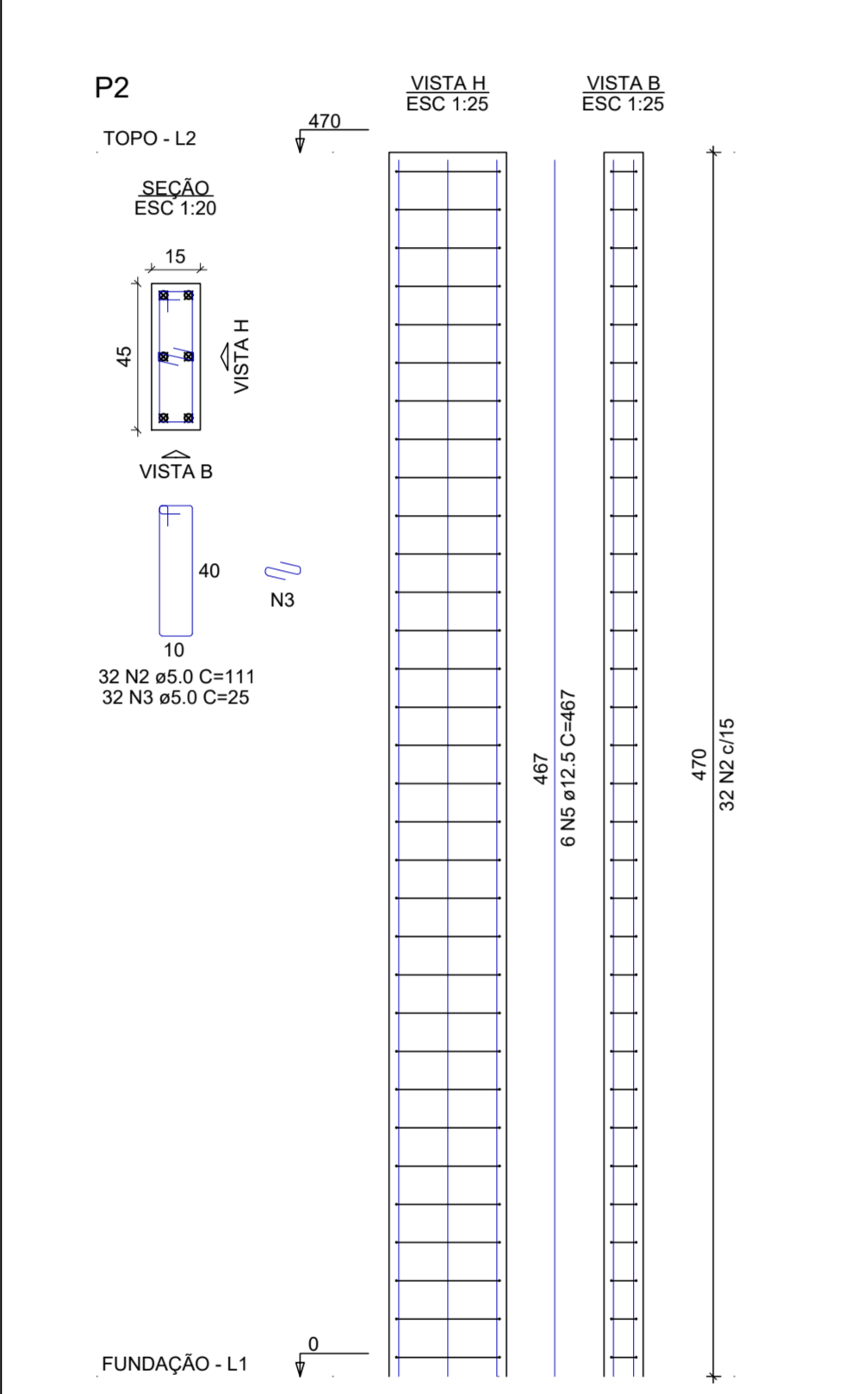
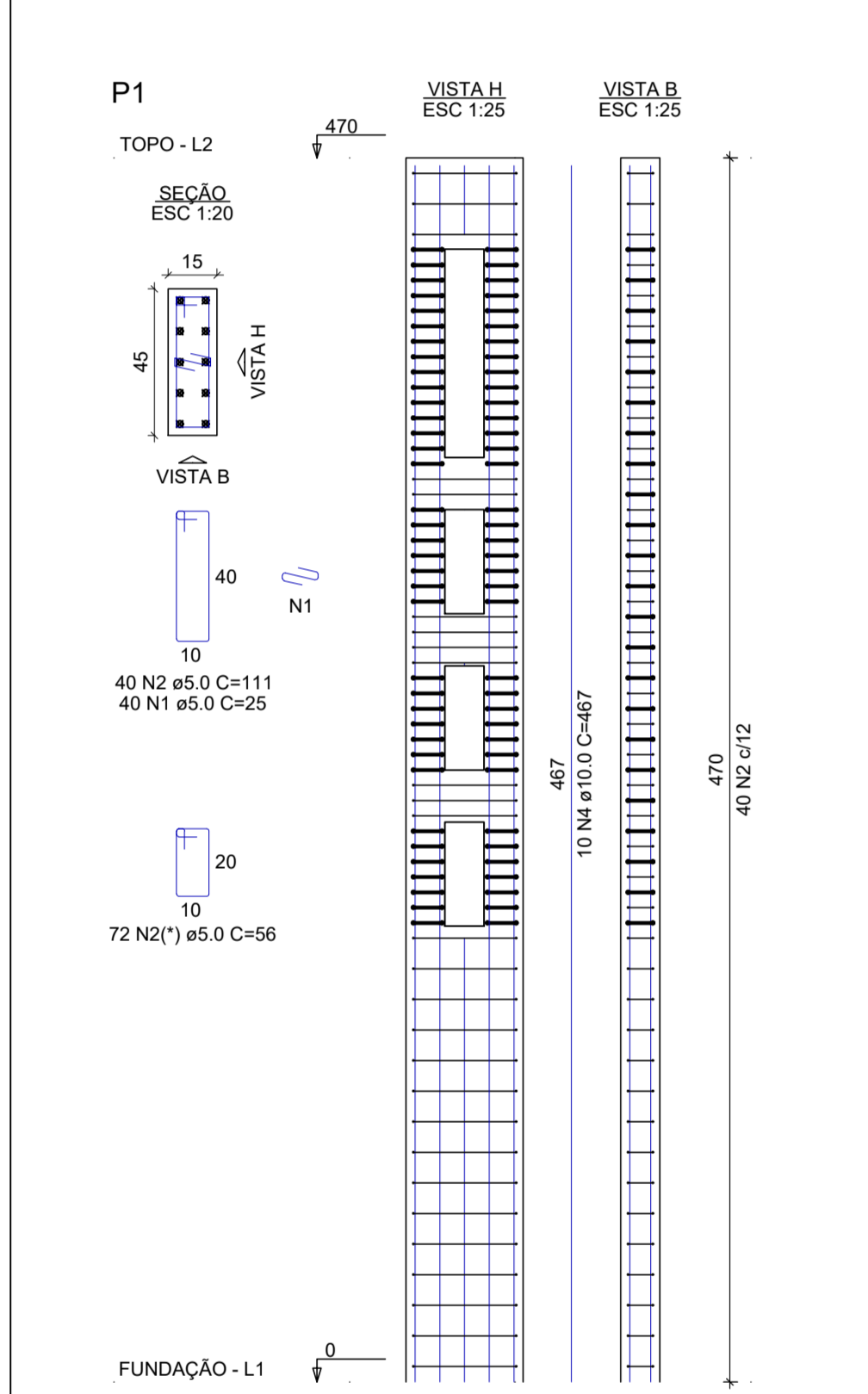
RELAÇÃO DO AÇO

ACO	N	DIAM (mm)	QUANT	C.UNIT (cm)	C.TOTAL (cm)
CA60	1	5.0	63	79	4977
CA50	2	8.0	6	128	768
	3	8.0	0	144	864

RESUMO DO AÇO

ACO	DIAM (mm)	C.TOTAL (m)	QUANT + 10% (Barras)	UNIT	PESO + 10% (kg)
CA50	8.0	16.3	2	12 m	7.1
CA60	5.0	49.8	-	rolo (170 kg)	8.4
PESO TOTAL (kg)					15.5
CA50					7.1
CA60					8.4

Volume de concreto (C-25) = 0.09 m³
 Área de forma = 0.99 m²



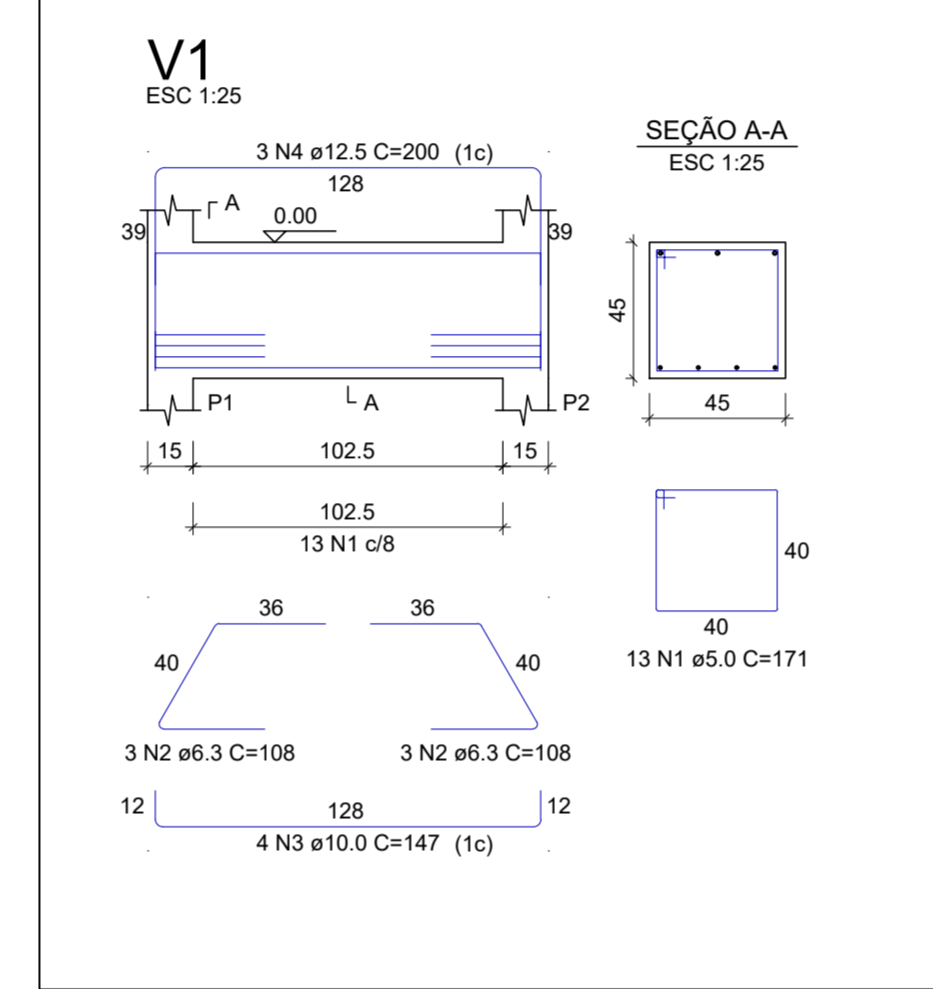
RELAÇÃO DO AÇO

ACO	N	DIAM (mm)	QUANT	C.UNIT (cm)	C.TOTAL (cm)
CA60	1	5.0	40	25	1000
	2	5.0	72	111	7992
	3	5.0	32	25	800
CA50	4	10.0	10	467	4670
	5	12.5	6	467	2802

RESUMO DO AÇO

ACO	DIAM (mm)	C.TOTAL (m)	QUANT + 10% (Barras)	UNIT	PESO + 10% (kg)
CA50	10.0	46.7	5	12 m	31.7
CA60	5.0	97.9	3	12 m	29.7
				rolo (170 kg)	16.6
PESO TOTAL (kg)					61.4
CA50					16.6

Volume de concreto (C-25) = 0.63 m³
 Área de forma = 11.28 m²



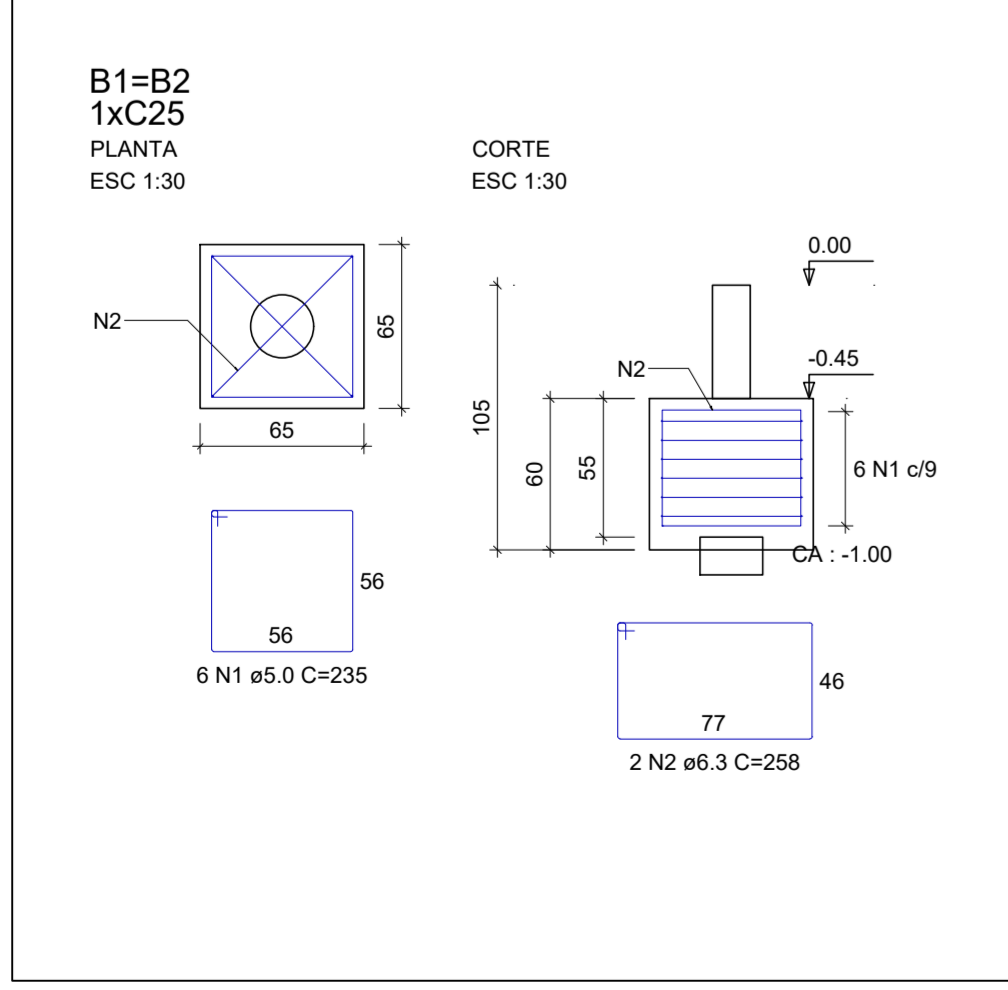
RELAÇÃO DO AÇO

ACO	N	DIAM (mm)	QUANT	C.UNIT (cm)	C.TOTAL (cm)
CA50	1	5.0	13	171	2223
CA50	2	6.3	5	108	648
	3	10.0	4	147	588
	4	12.5	3	200	600

RESUMO DO AÇO

ACO	DIAM (mm)	C.TOTAL (m)	QUANT + 10% (Barras)	UNIT	PESO + 10% (kg)
CA50	6.3	6.5	1	12 m	1.7
	10.0	5.9	1	12 m	4
CA60	5.0	22.2	-	rolo (170 kg)	6.4
PESO TOTAL (kg)					12.1
CA50					3.8

Volume de concreto (C-25) = 0.27 m³
 Área de forma = 1.79 m²



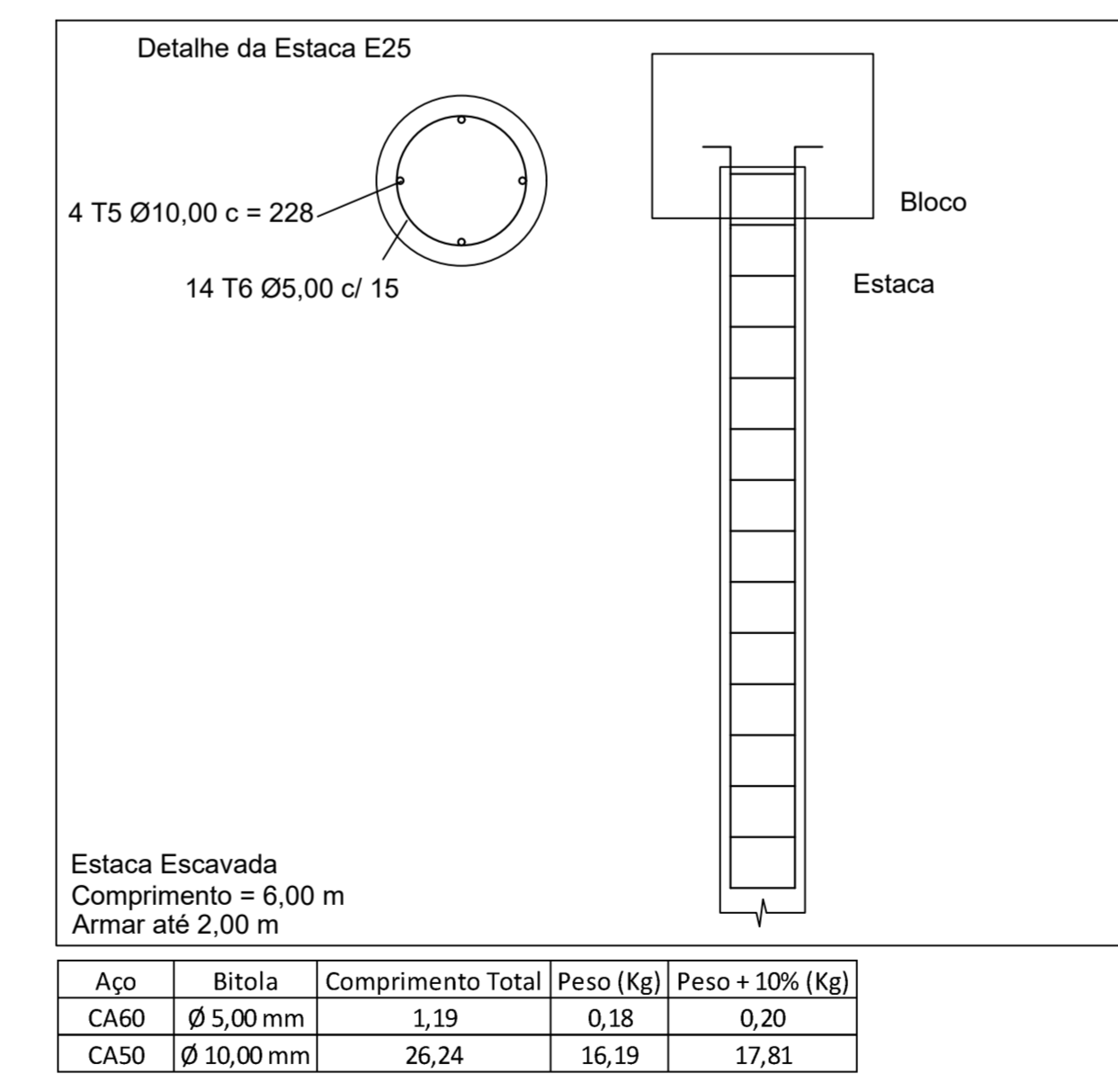
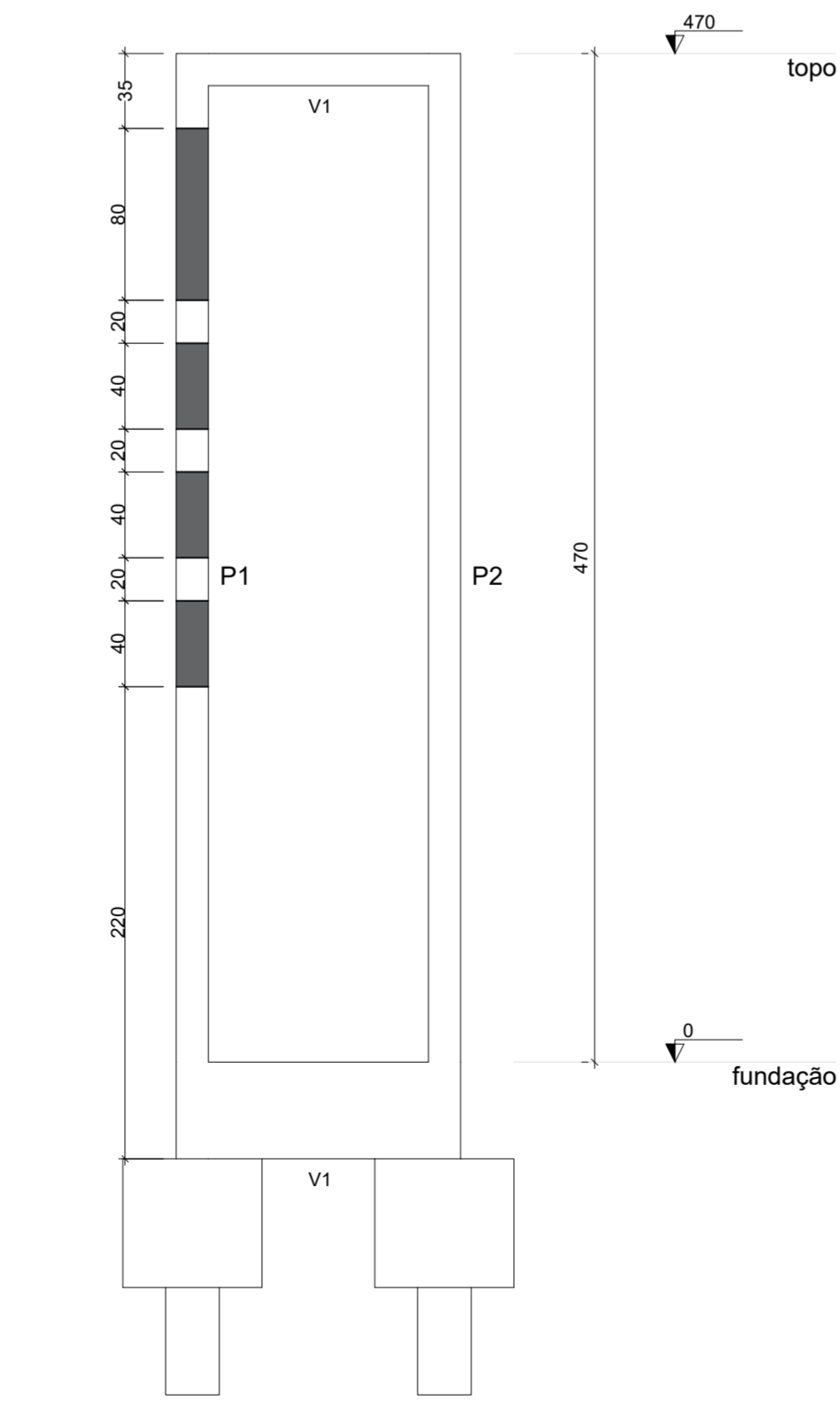
RELAÇÃO DO AÇO

ACO	N	DIAM (mm)	QUANT	C.UNIT (cm)	C.TOTAL (cm)
CA60	1	5.0	12	235	2820
CA50	2	6.3	4	258	1032

RESUMO DO AÇO

ACO	DIAM (mm)	C.TOTAL (m)	QUANT + 10% (Barras)	UNIT	PESO + 10% (kg)
CA50	6.3	10.3	1	12 m	2.8
CA60	5.0	28.2	-	rolo (170 kg)	4.8
PESO TOTAL (kg)					7.6
CA50					2.8
CA60					4.8

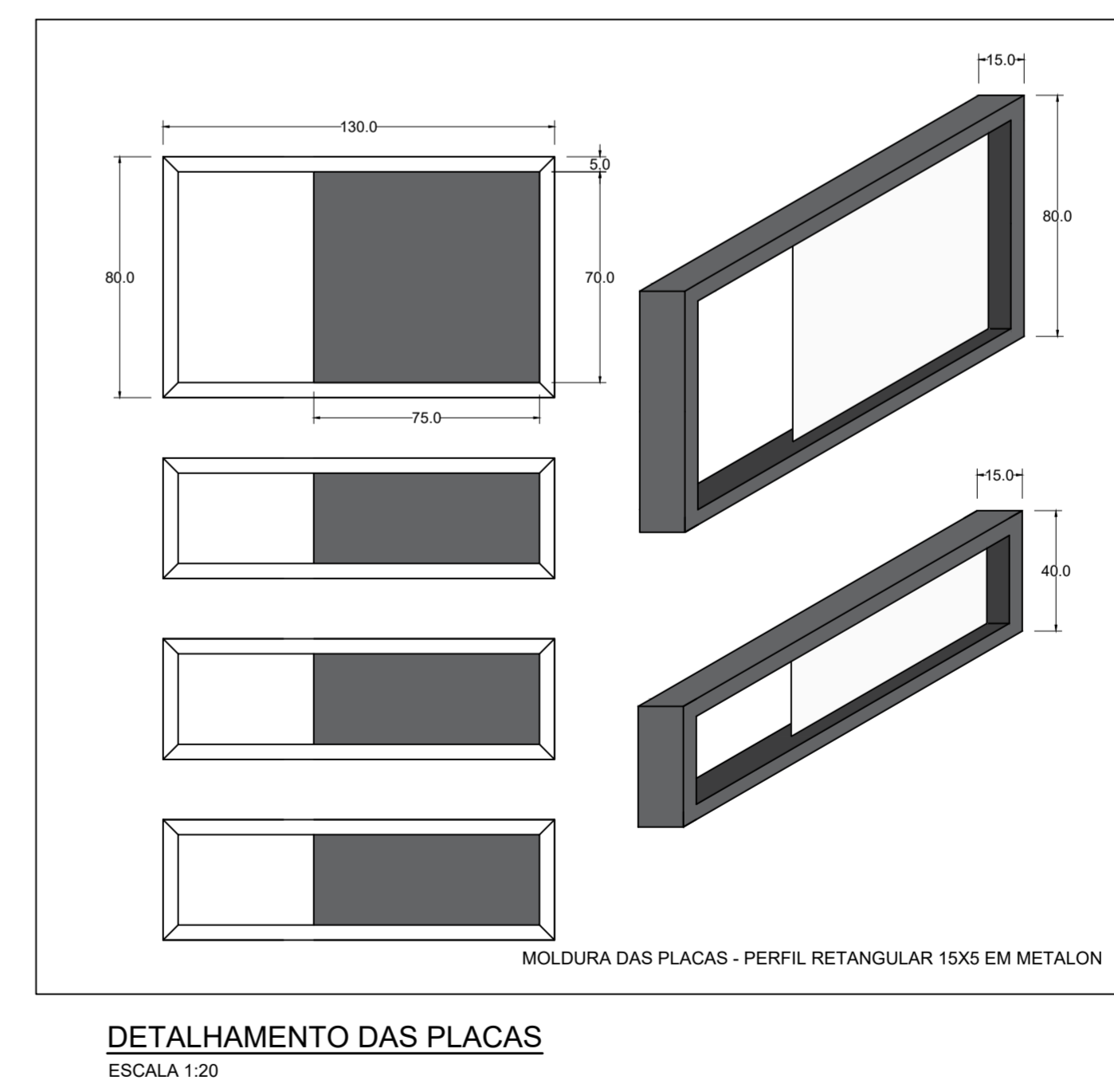
Volume de concreto (C-25) = 0.50 m³
 Área de forma = 3.12 m²



Estaca Escavada
 Comprimento = 6,00 m
 Armar até 2,00 m

Aço	Bitola	Comprimento Total	Peso (Kg)	Peso + 10% (Kg)
CA60	Ø 5,00 mm	1,19	0,18	0,20
CA50	Ø 10,00 mm	26,24	16,19	17,81

Volume de concreto = 0,60 m³



REPRESENTAÇÃO GRÁFICA
 SEM ESCALA



REV. 00	22/04/20	EMISSÃO INICIAL	DAC
REVISÃO:	DATA :	DESCRIÇÃO:	RESP.:
CLIENTE			
<p>Prefeitura Municipal de Pouso Alegre</p>		GERÊNCIA DE PROJETOS	
		ALOISIO CAETANO FERRERA CREA: MG-97.132/D	
<p>DAC engenharia</p> <p>Rua Miguel Viana, n° 81, Sala 12 Bairro Morro Chic CEP: 37500-080 - Itajubá / MG Tel: (35) 3623-5720 www.dacengenharia.com.br</p>		COORDENAÇÃO DE PROJETOS	
		DENIS DE SOUZA SILVA CREA: MG-127.216/D	
PROJETO REQUALIFICAÇÃO VIÁRIA DO ENTORNO DA UPA		RESPONSÁVEL TÉCNICO	
		FLÁVIA CRISTINA BARBOSA CREA: MG-187.842/D	
ENDEREÇO RUA COMENDADOR JOSÉ GARCIA - BAIRRO CENTRO POUSO ALEGRE - MINAS GERAIS		DESENHO	
		WILLIAM BARADEL LARI	
ASSUNTO ESTRUTURA DO TOTE M EM CONCRETO DETALHAMENTO DAS ARMADURAS E FORMAS		DISCIPLINA	
		ESTRUTURAL	
		FASE DO PROJETO	
		EXECUTIVO	
		FOLHA N.º	
		007	
DATA INICIAL	ESCALA	REVISÃO	ARQUIVO
22/04/2020	INDICADA	R00	DAC-PMPA-UPA-PE-EST-R00.DWG

Corte
 escala 1:30